

MOZART DIGITAL

Radiateur chaleur douce

**Un encombrement réduit
pour un confort à petit prix**

Thermor 
Chaleur connectée



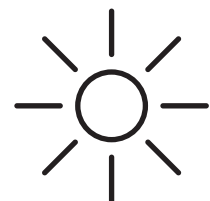
2 FORMATS

Horizontal et vertical
Blanc (RAL 9016)



ÉCONOMIES

Des économies d'énergie grâce à la
programmation intégrée non-
modifiable



CONFORT

Le confort grâce à la chaleur
douce immédiate

www.thermor.fr

CARACTÉRISTIQUES TECHNIQUES

Programmation intégrée avec 5 programmes pré-enregistrés (non modifiables).

Compatible avec les **systèmes de programmation centralisée**.

Thermostat électronique numérique avec Fil Pilote 6 ordres

Limite les risques de salissures

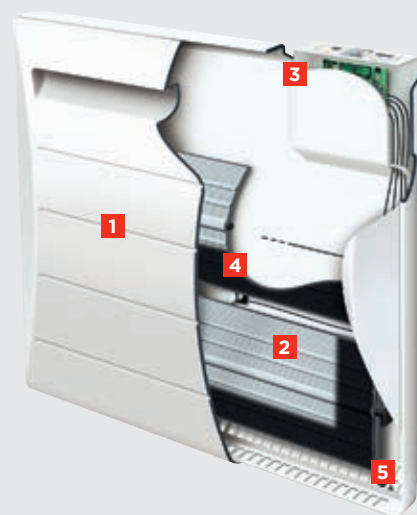
Commandes verrouillables par code PIN

Coloris blanc

Détection automatique de fenêtre ouverte/fermée

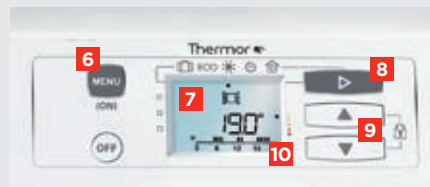
Radiateur Mozart Digital

- 1 Façade en acier
- 2 Corps de chauffe en alliage d'aluminium
- 3 Boîtier de commandes Digital
- 4 Limiteur thermique de sécurité
- 5 Sonde de température



Commande digitale

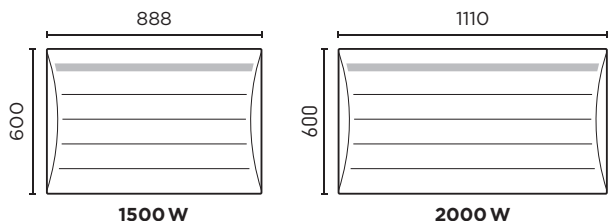
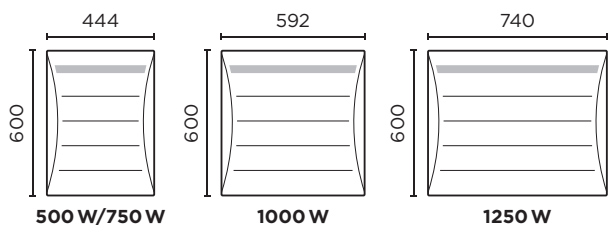
- 6 Accès au menu
- 7 Écran digital
- 8 Choix du mode de fonctionnement
- 9 Réglages
- 10 Indicateur de consommation



DIMENSIONS

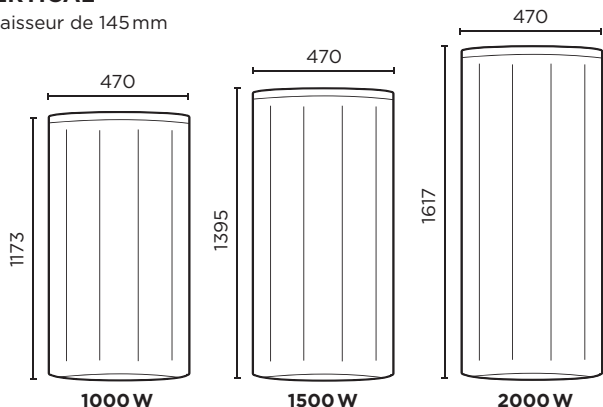
HORIZONTAL

Épaisseur de 145 mm



VERTICAL

Épaisseur de 145 mm



RÉFÉRENCES

Puissance (W)	Poids (kg)	Référence
MOZART DIGITAL HORIZONTAL		
500	7	475 211
750	7	475 221
1000	9,4	475 231
1250	11,6	475 241
1500	13,8	475 251
2000	16,7	475 271
MOZART DIGITAL VERTICAL		
1000	12,9	475 331
1500	15,3	475 351
2000	17,8	475 371

CACHET PROFESSIONNEL

2 ANS GARANTIE

