

ESM 86

Électrovanne laiton 2 voies

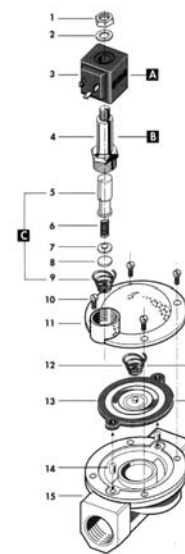


Modèle 1" câblé

1 ● CARACTÉRISTIQUES GÉNÉRALES

- L'ESM 86 est une électrovanne 2 voies à commande assistée à membrane destinée au sectionnement des réseaux de fluides courants non chargés type eau et air.
- L'ESM 86 fonctionne normalement FERMÉE, s'ouvre sous tension et nécessite une pression différentielle minimum de fonctionnement de 0,3 bar.
- L'ESM 86 a de nombreuses applications avec nos coffrets de commande type DSN pour relayage automatique suite à manque d'eau ou disjonction, ou pour gestion de niveau avec un coffret type DANAÏDE ou pour remplissage de cuve avec les coffrets DMG et DMG +.
- L'ESM 86 a un corps laiton avec noyau et pièces internes en acier inoxydable et membrane NBR. Raccordements taraudés FF 1" G.

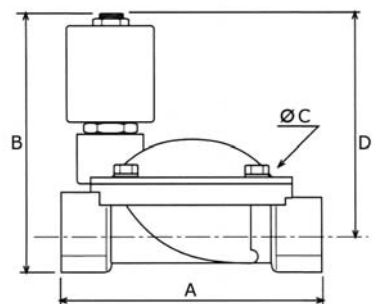
N°	COMPOSANT	MATÉRIAU
1	Écrou	Acier zingué
2	Rondelle	Acier zingué
3	Bobine	PBT + 30 % fibre de verre
4	Tube culasse	Acier inoxydable AISI 430
5	Noyau mobile	Acier inoxydable AISI 430
6	Ressort	Acier inoxydable AISI 430
7	Support	Acier inoxydable AISI 430
8	Joint	NBR
9	Ressort	Acier
10	Vis	Acier inoxydable
11	Couvercle	Laiton EN CW 617 N
12	Ressort	Acier
13	Membrane	NBR
14	Guide	Laiton
15	Corps	Laiton EN CW 617 N



2 ● CARACTÉRISTIQUES TECHNIQUES

- Pression maximum du fluide : 10 bars.
- Différentiel de pression minimum : 0,3 bar.
- Différentiel de pression maximum : 10 bars.
- Température maximum du fluide : 90 °C.
- Température ambiante maximum : 80 °C.
En courant continu, au-dessus de 40 °C, la pression différentielle maxi peut être réduite.
- Fréquence : 50 Hz.
- Tensions d'alimentation : 230 V et 24 V.
- Bobine : protection IP 65 - 5 000 heures maxi.
- Montage toutes positions bien que la position verticale avec bobine tête en bas ne soit pas recommandée (risque d'encrassement de l'orifice pilote).

Encombrements (mm)



TYPE	CODE	TENSION	DN	PASSAGE (mm)	TEMPS DE MANOEUVRE	A	B	C	D	POIDS (Kg)
24 V - 3/4"	410497	24 V	3/4"	20	20 - 60 ms	87	101	69	84	0,8
24 V - 1"	410510	24 V	1"	25	20 - 60 ms	100	106	80	86	1,1
230 V - 1"	410515	230 V	1"	25	20 - 60 ms	100	106	80	86	1,1
230 V - 1" câblée*	410514	230 V	1"	25	20 - 60 ms	100	106	80	86	1,3
230 V - 1" 1/4	410516	230 V	1" 1/4	32	50 à 80 ms	131	122	112	95	2,5
230 V - 2"	410518	230 V	2"	51	50 à 80 ms	174	145	146	108	4,6

* Modèle 1" avec câble de 2 mètres et fiche normalisée.

JETLY

28, rue de Provence - Z.A.C. de Chesnes La Noirée
38297 SAINT-QUENTIN-FALLAVIER Cedex
Tél. 04 74 94 18 24 - Télécopie 04 74 95 62 07
Internet <http://www.jetly.fr> - E.mail info@jetly.fr

COM04200501196 - (Ed. 11/2011)

DISTRIBUÉ PAR

