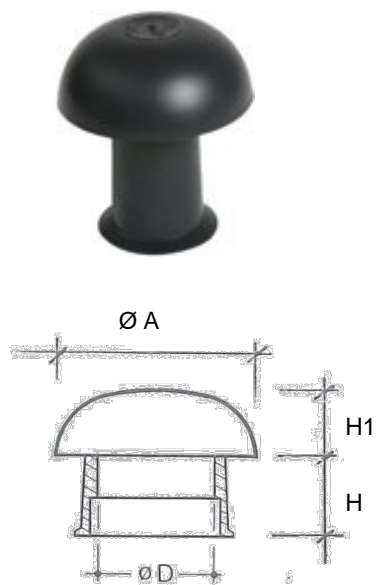




Acc. de toiture | CHAPEAUX DE VENTILATION SIMPLES

Références : CC3 - CC4 - CC5 - CC6 - CC7 - CC8 - CC9 - CC10 - CC11 - CC12 - CC14 - CC16 - CC20



Ø	Sans moustiquaire			Avec moustiquaire			H	H1	Ø A
	Anthracite RAL 7016	Marron RAL 8017	Sable RAL 1015	Anthracite RAL 7016	Marron RAL 8017	Sable RAL 1015			
Ø 32	CC3			CC3M			65	32	80
Ø 40	CC4			CC4M			65	32	80
Ø 50	CC5			CC5M			65	38	108
Ø 63	CC6			CC6M			65	38	108
Ø 75	CC7			CC7M			65	48,5	138,5
Ø 80	CC8	CCT8		CC8M	CCT8M		65	48,5	138,5
Ø 90	CC9			CC9M			65	54	164,5
Ø 100	CC10	CCT10	CC10S	CC10M	CCT10M	CC10SM	65	54	164,5
Ø 110	CC11			CC11M			65	62,5	204
Ø 125	CC12	CCT12		CC12M	CCT12M		65	62,5	204
Ø 140	CC14			CC14M			65	77,5	259
Ø 160	CC16			CC16M			60	77,5	259
Ø 200	CC20			CC20M			60	90	310

Ø250, Ø315, Ø400 SUR DEMANDE

■ FONCTION :

- Le chapeau de ventilation permet la ventilation des chutes (EU – EV) en sortie des toits.
- Il n'offre pas en lui-même la possibilité d'assurer l'étanchéité au passage de la couverture (contrairement au modèle avec platine d'étanchéité).

■ DESCRIPTION :

- Entièrement fabriqué par injection à partir d'une résine de polychlorure de vinyle (PVC) suivant une formulation spécifique à Nicoll riche en stabilisants et agents anti-UV.
- Le chapeau de ventilation simple existe du Ø32 au Ø200 en 3 coloris : Ardoise, Tuile et Sable (voir tableau des références ci-dessus).
- Le chapeau de ventilation existe avec ou sans moustiquaire.
- Le diamètre intérieur de l'embase correspond au diamètre extérieur des tubes P.V.C. du commerce.

■ MISE EN OEUVRE :

- Coller directement l'embase du chapeau sur l'extrémité du tuyau de ventilation.
- La mise en œuvre doit être réalisée en respectant nos prescriptions et les règles édictées par les DTU de couverture.

■ QUALITE - ENVIRONNEMENT :



DATE : JANVIER 2016