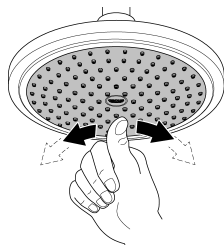
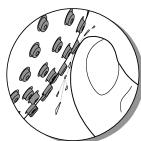
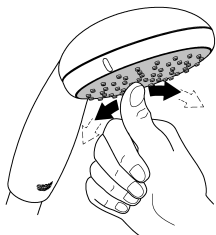
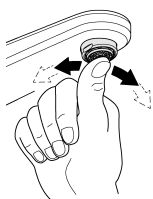


SpeedClean



D

Verwenden Sie für die Reinigung keine kratzenden Schwämme und Scheuermittel, Lösungsmittel- oder säurehaltigen Reiniger, Kalkentferner, Haushaltsessig und Reiniger mit Essigsäure.

GB

Do not use abrasive sponges, scouring agents, organic solvents or acidic cleaners, limescale removers, household vinegar or cleaners containing acetic acid for cleaning.

F

Pour le nettoyage, ne pas utiliser d'éponges ou produits abrasifs, de solvants, de produits nettoyants à base d'acide, de produits anti-calcaire, de vinaigre blanc, ni de produits nettoyants à base d'acide acétique.

E

No utilice para la limpieza estropajos que rayen, agentes abrasivos, productos de limpieza que contengan disolventes o ácidos, disolventes para cal, vinagre doméstico ni productos de limpieza con ácido acético.

I

Per la pulizia non utilizzare spugne ruvide, prodotti abrasivi, detergenti a base di solventi o acidi, prodotti anticalcare, aceto ad uso domestico e detergenti a base di acido acetico.

NL

Gebruik voor het reinigen geen krassende zemen, schuurmiddelen, reinigers met oplosmiddelen en zuren, ontkalkers, schoonmaakazijn en reinigingsmiddelen met azijnzuren.

S

Använd vid rengöring inte hårda tvättsvampar, skurmedel, lösningsmedel eller syrahaltiga rengöringsmedel, avkalkningsmedel, hushållsättika eller rengöringsmedel som innehåller ättiksyra.

DK

Anvend aldrig skuremidler, slibende svampe, skuremidler, opløsningsmidler eller syreholdige rengøringsmidler, kalkfjerner, husholdningseddike og rengøringsmidler med eddikesyre til rengøringen.

N

Bruk ikke svamper som lager riper, skuremidler, rengjøringsmidler med løsemidler eller syrer, kalkfjernere, husholdningseddik eller rengjøringsmidler med eddiksyre.

FIN

Älä käytä puhdistamiseen naarmuttavia sieniä, hankausaineita, liuotainetta tai happoa sisältäviä puhdistusaineita, kalkinpoistoaineita, kotitalousetikkaa tai etikahappopitoisia pesuaineita.

PL

Do czyszczenia nie wolno używać gąbek do szorowania, środków szorujących, środków czyszczących zawierających rozpuszczalniki lub kwasy, preparatów do usuwania osadów wapiennych, octu spożywczego i środków czyszczących z kwasem octowym.

UAE

لا تستخدم إسفنجة الكُنْط، أو مواد كاشطة، أو مذيبات عضوية أو منظفات حمضية، أو مزيلات الترسبات الملحية (الكلس)، أو الخل المنزلي، أو منظفات تحوي على حمض خلى من أجل التنظيف.

GR

Μην χρησιμοποιείτε αποξεστικά σφουγγάρια, συστατικά τριψίματος, διαλυτικά ή άλλα καθαριστικά μέσα που περιέχουν οξέα, καθαριστικά αλάτων, ξύδι και καθαριστικά που περιέχουν ξύδι, για τον καθαρισμό.

CZ

Na čištění nepoužívejte abrazivní houbičky, abrazivní prostředky, organická rozpouštědla nebo kyselá čističe, odstraňovače vodního kamene, potravinářský ocet nebo čisticí roztředky obsahující kyselinu octovou.

H

Kérjük, hogy a tisztításhoz ne használjon karcoló szivacsokat, dörzsölőszert, oldószert vagy savat tartalmazó tisztítószerket, moszköeltávolítókat, háztartási ecetet vagy ecetsavas tisztítószerket.

P

Não utilize esponjas ásperas, produtos abrasivos, produtos de limpeza solventes ou ácidos, produtos de remoção de calcário, vinagres domésticos e produtos de limpeza com ácido acético para a limpeza.

TR

Temizlik için çizici sünger, aşındırıcı temizleyiciler, çözücü ya da asit içerikli temizleyiciler, kireç çözücüler, sirke ya da asetik asit içerikli temizleyiciler kullanmayınız.

SK

Na čistenie nepoužívajte drsné umývacie hubky, čistiace prostriedky s obsahom mechanických častíc, prostriedky s obsahom rozpúšťadiel alebo kyselín, prostriedky na odstraňovanie vodného kameňa, potravinársky ocot alebo čistiace prostriedky s obsahom kyseliny octovej.

SLO

Za čiščenje ne uporabljajte grobih gob, sredstev za poliranje, čistilnih sredstev, ki vsebujejo topila ali kisline, odstranjevalcev vodnega kamna, jedilnega kisa ali čistilnih sredstev z očetno kisline.

HR

Pri čišćenju nemojte upotrebljavati grube spužve, sredstva za ribanje, sredstva za čišćenje koja sadrže otapala ili kiseline, sredstva za odstranjivanje kamenca, jestivi ocot, kao ni sredstva za čišćenje na bazi octene kiseline.

BG

За почистване не използвайте абразивни гъби, абразивни средства, почистващи препарати, съдържащи разтворители или киселини, препарати за отстраняване на котлен камък, домакински оцет или почистващи препарати с оцетна киселина.

EST

Ärge kasutage puhastamiseks karedaid švamme, küürimisvahendeid, lahusteid või happeid sisaldavaid puhastusvahendeid, kalgieemaldajaid, majapidamisäädikat ega äädikhapet sisaldavaid puhastusvahendeid.

LT

Nenaudokite valymui šveitimo kempinėlių, šveitiklių, tirpiklių arba valiklių, kurių sudėtyje yra rūgščių, kalkių šalinimo priemonių, maistinio acto ir valiklių su acto rūgštimi.

LV

Tīrīšanai neizmantojiet abrazīvus sūkļus un tīrīšanas līdzekļus, šķīdinātājus vai skābi saturošus tīrīšanas līdzekļus, līdzekļus kaļķa noņemšanai, etiķi un etiķskābi saturošus tīrīšanas līdzekļus.

RO

Nu utilizați pentru curățare bureți duri, substanțe abrazive, substanțe de curățare care conțin solvenți sau acizi, produse anti-tartru, oțet de bucătărie și substanțe de curățare pe bază de acid acetic.

CN

进行清洁时，请勿使用研磨海绵、擦洗剂、有机溶剂或酸性清洁剂、水垢去除剂、食用醋或含有醋酸的清洁剂。

UA

Під час очищення не застосовуйте абразивні засоби для чищення, губки, що залишають подряпини, засоби для чищення зі вмістом кислот або розчинників, засоби для видалення вапна, харчовий оцет і засоби для чищення зі вмістом оцтової кислоти.

RUS

При очистке не применяйте абразивные чистящие средства, оставляющие царапины губки, чистящие средства с содержанием кислот или растворителей, средства для удаления извести, пищевой уксус и чистящие средства с содержанием уксусной кислоты.

D
☎ +49 571 39 89 333
service.de@grohe.com

A
☎ +43 1 6 80 60
info-at@grohe.com

AUS
☎ 1800 080 055
customer.care@reece.co
m.au

B
☎ +32 (0)2 899 3077
https://www.grohe.be/nl
be/onze-service/
contact.html

BG
☎ +359 2 971 99 59
info-bg@grohe.com

BR
☎ 0800 770 1222
falecom@lixilamericas.co
m

CAU
☎ +99 412 497 09 74
info-az@grohe.com

CDN
☎ +1 888 6447643
info@grohe.ca

CH
☎ +41 44 877 73 00
info@grohe.ch

CN
☎ +86 4008811698
info.cn@grohe.com

CZ
☎ +42 07 21 71 66 73
info-cz@grohe.com

DK
☎ +45 44 65 68 00
grohe@grohe.dk

E
☎ +34 93 / 3 36 88 50
grohe@grohe.es

EST LT LV
☎ +372 661 6354
grohe@grohe.ee

F
☎ +33 1 49 97 29 00
sav-fr@grohe.com

FIN
☎ +358 (09)42451390
grohe@grohe.fi

GB
☎ +44 208 283 2840
info-uk@grohe.com

H
☎ +36 (06)1 238-8045
info-hu@grohe.com

HK
☎ +852 2969 7067
info@grohe.hk

I
☎ +39 2 959401
info-it@grohe.com

IND
☎ 18001024475
customer.care.in@grohe.
com

IS
☎ +354 515 400
jonst@byko.is

J
☎ +81-3-6748-1180
info_grohe@blisspajapan
.jp

KZ
☎ +7 775 007 05 27
service-kz@grohe.com

MAL
☎ 1800 80 6570
customerservice.my@lixil.
com

MX
☎ 01 800 839 1200
info@lixilamericas.com

N
☎ +47 22 07 20 70
grohe@grohe.no

NL
☎ +31(0) 88-0030700
https://www.grohe.nl/nl
nl/onze-service/
contact.html

NZ
☎ +64 09 573 0490
sales@robertson.co.nz

P
☎ +351 234529620
comercial-pt@grohe.com

PL
☎ +48 (22) 5432640
biuro@grohe.com

RI
☎ 0800-1-047-643
customer.care-
indonesia@lixil.com

RO
☎ +40 021 212 50 50
info-ro@grohe.com

ROK
☎ +82 2 1588 5903
info-
singapore@grohe.com

RP
☎ +63 2 89288000
service_center@wilcon.
om.ph

RUS
☎ 8 800 200 00 49
service-ru@grohe.com

S
☎ +46 771 14 13 14
grohe@grohe.se

SGP RC
☎ +65 6311 3611
grohe@connectcentre.sg

SK
☎ +420 (2) 77004192
info-sk@grohe.com

T
☎ +6629014455
grohe-thailand@lixil.com

TR
☎ +90 216 441 23 70
groheturkey@grome.com

UA
☎ +380 (44) 5375273
info-ua@grohe.com

USA
☎ +1 800 4447643
Grohetechcare@lixil.com

VN
☎ (+84) 1800 6624
cskh@lixil.com

AL BIH HR KS
ME MK SLO SRB
☎ +385 1 2911470
adria-hr@grohe.com

CY M IL GR
☎ 800 11111
info@grome.com

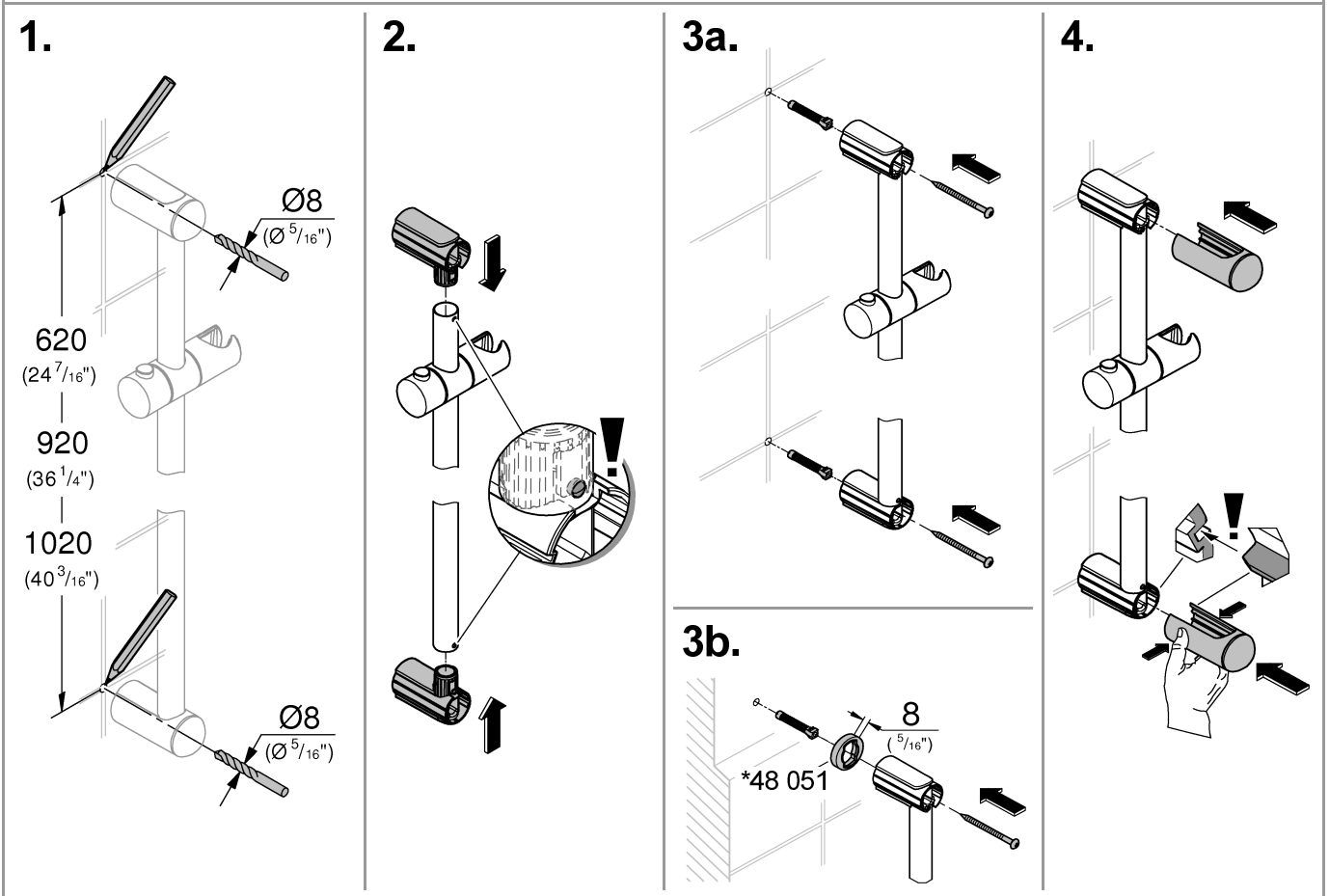
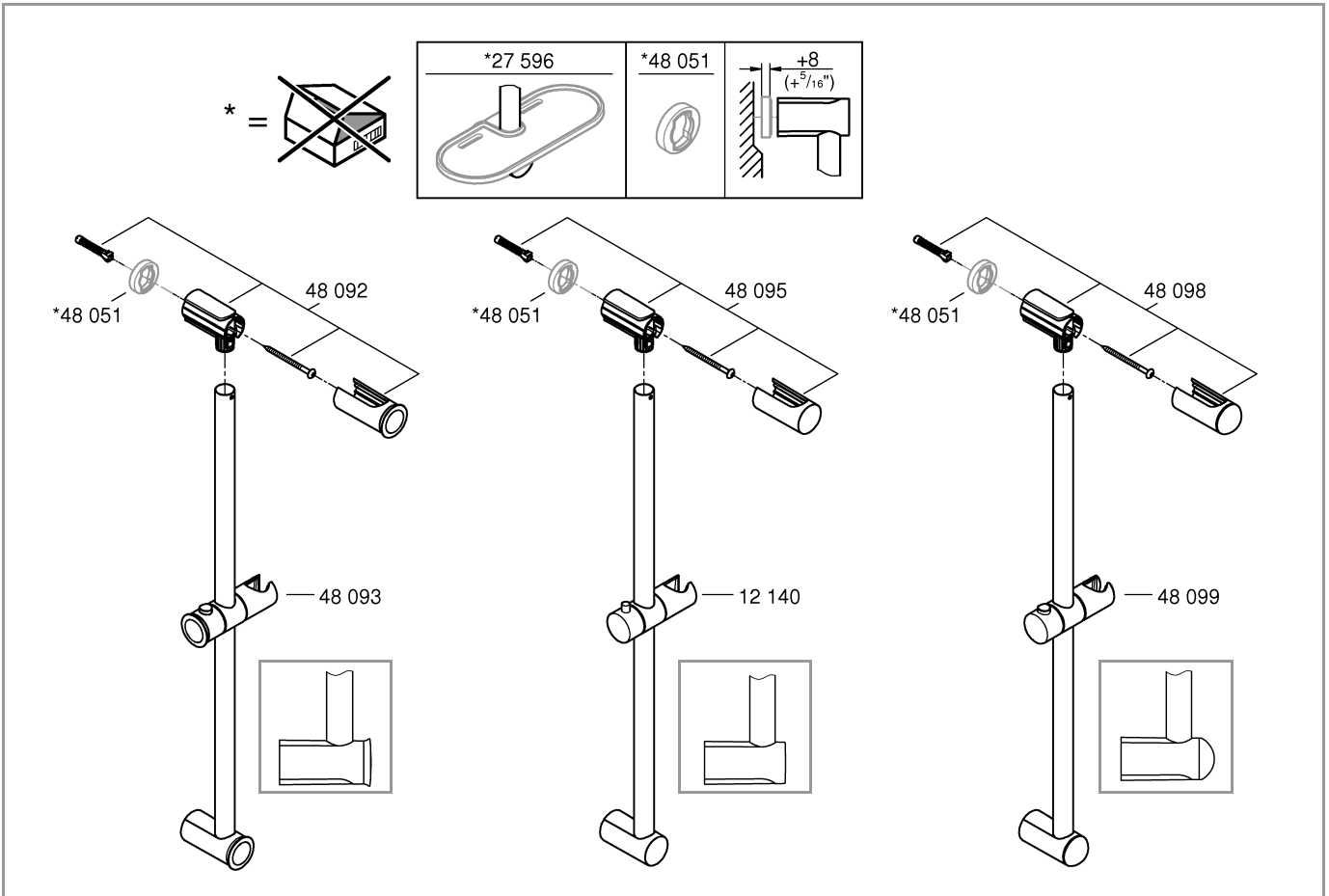
UAE Q KWT
BRN OM PK
☎ +971 4 4214557
grohedubai@grome.com

KSA RL JOR IRQ
☎ +966 11 4551667
grohksa@grome.com

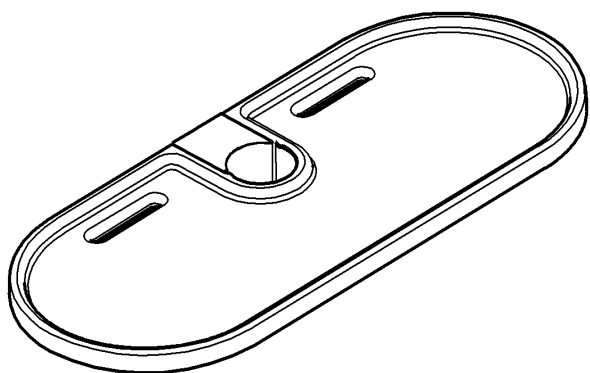
ET MA DZ TN
NGR
☎ +202 226147988/98
grohecairo@grome.com

Far East Area Sales Office:
☎ +65 6311 3600
info@grohe.com.sg

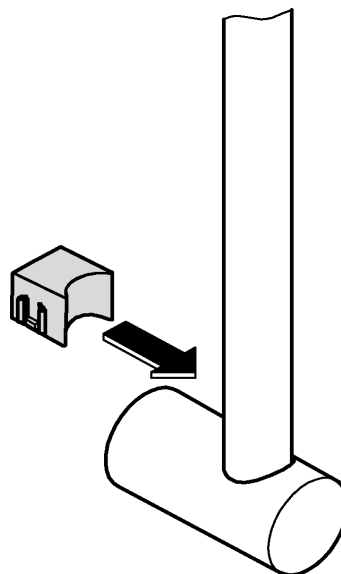
Latin America:
☎ +52 818 3050626
info@lixilamericas.com



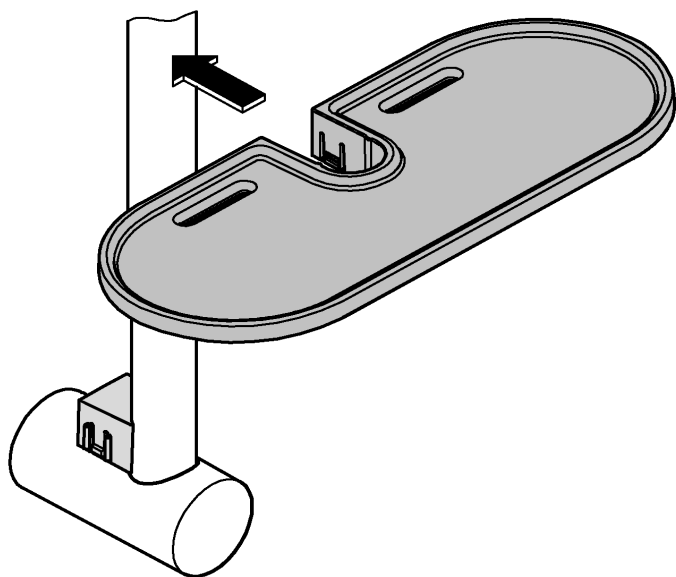
27 596



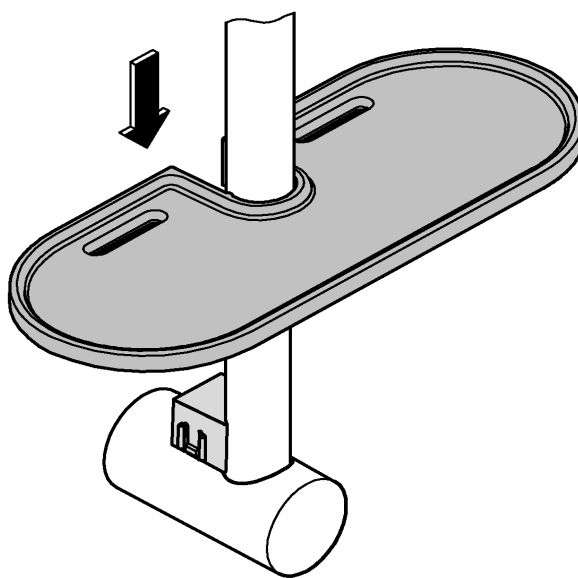
1.

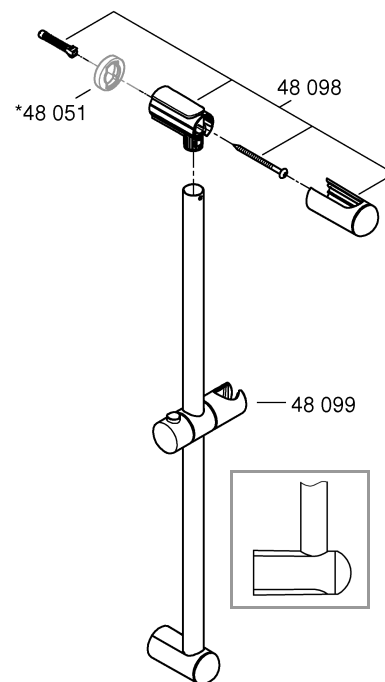
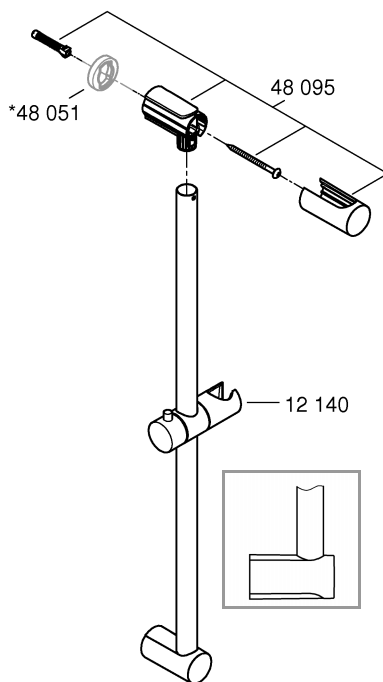
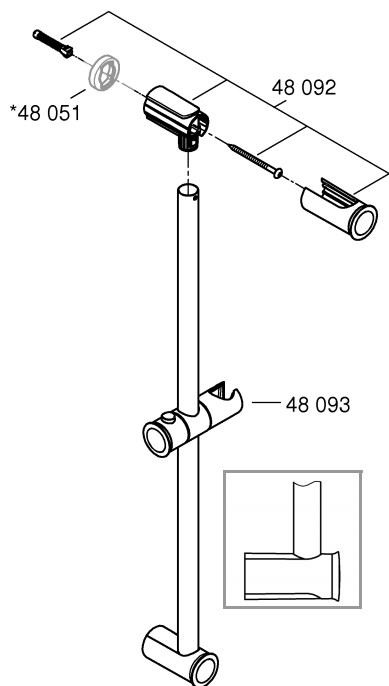
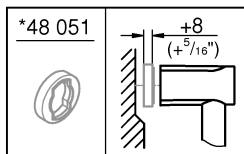
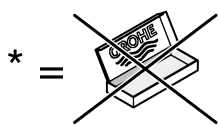


2.

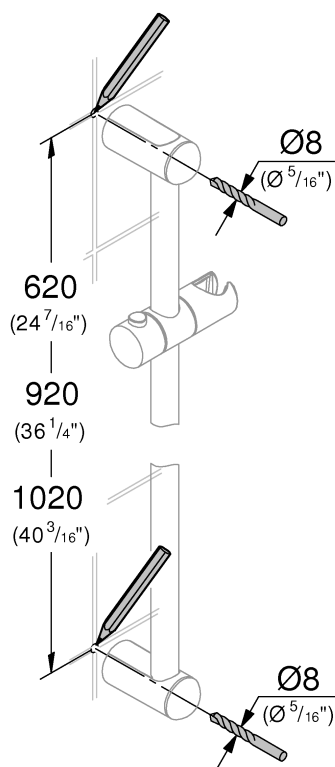


3.

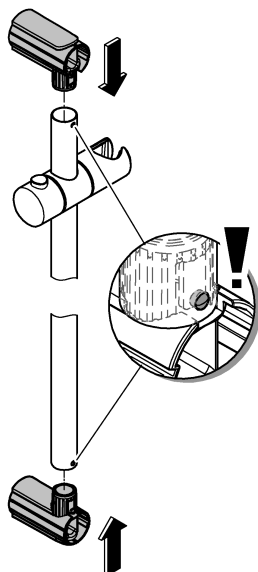




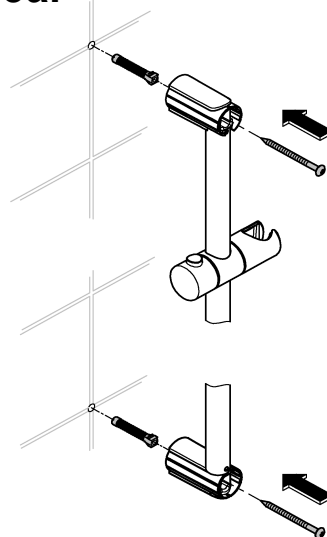
1.



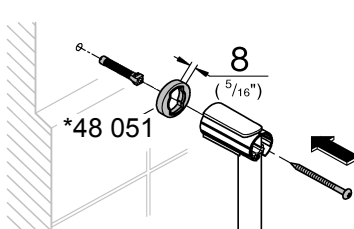
2.



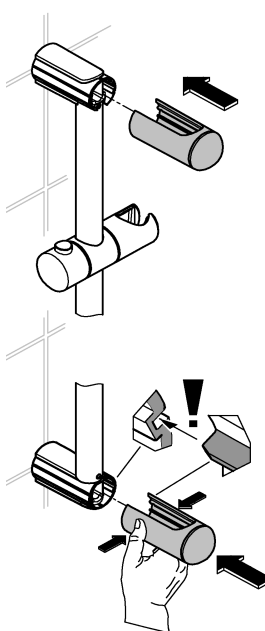
3a.

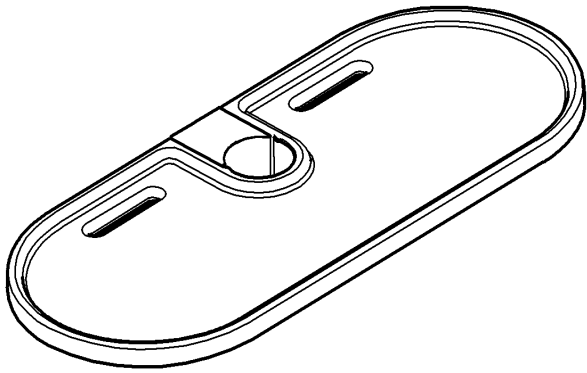


3b.

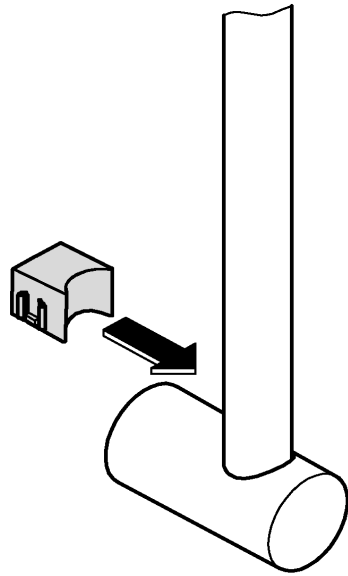


4.

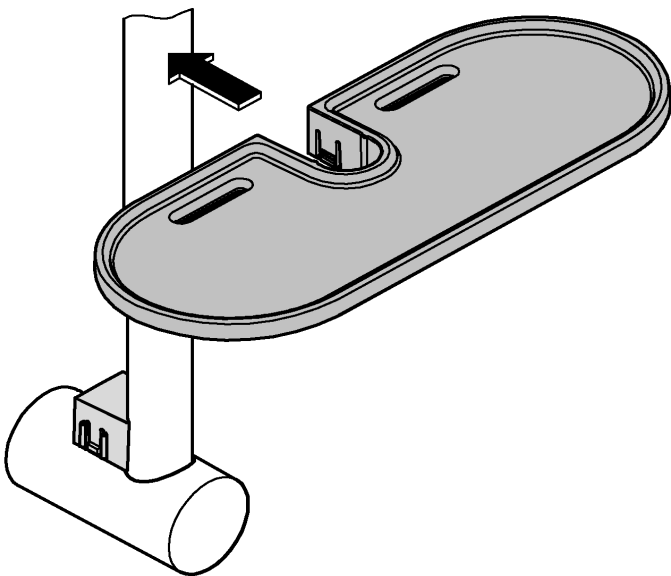




1.



2.



3.

