

! Vor dem Einbau des Thermostatventils die Einbau- und Betriebsanleitung vollständig lesen!

Einbau, Inbetriebnahme, Bedienung und Wartung darf nur durch geschultes Fachpersonal durchgeführt werden!

Die Einbau- und Betriebsanleitung sowie alle mitgeltenden Unterlagen sind an den Anlagenbetreiber weiterzugeben!

Inhalt

1	Allgemeine Hinweise	1
2	Sicherheitshinweise	1
3	Transport, Lagerung und Verpackung	2
4	Technische Daten	2
5	Funktion	2
6	Montage und Inbetriebnahme	2
7	Wartung und Pflege	4
8	Gewährleistung	4
9	Diagramme	4



Abb. 1 Thermostatventil „AV9“, Eckform, DN15

OVENTROP GmbH & Co. KG
Paul-Oventrop-Straße 1
D-59939 Olsberg
Telefon +49 (0)29 62 82-0
Telefax +49 (0)29 62 82-400
E-Mail mail@oventrop.de
Internet www.oventrop.com

Eine Übersicht der weltweiten Ansprechpartner finden Sie unter www.oventrop.de.

1 Allgemeine Hinweise

1.1 Informationen zur Einbau- und Betriebsanleitung

Diese Einbau- und Betriebsanleitung dient dem geschulten Fachpersonal dazu, das Ventil fachgerecht zu installieren und in Betrieb zu nehmen.

Mitgeltende Unterlagen – Anleitungen aller Anlagenkomponenten sowie geltende technische Regeln – sind einzuhalten.

1.2 Aufbewahrung der Unterlagen

Diese Einbau- und Betriebsanleitung ist vom Anlagenbetreiber zum späteren Gebrauch aufzubewahren.

1.3 Urheberschutz

Die Einbau- und Betriebsanleitung ist urheberrechtlich geschützt.

1.4 Symbolerklärung

Hinweise zur Sicherheit sind durch Symbole gekennzeichnet. Diese Hinweise sind zu befolgen, um Unfälle, Sachschäden und Störungen zu vermeiden.

! GEFAHR GEFAHR weist auf eine unmittelbar gefährliche Situation hin, die zum Tod oder zu schweren Verletzungen führen wird, wenn die Sicherheitsmaßnahmen nicht befolgt werden.

! WARNUNG WARNUNG weist auf eine möglicherweise gefährliche Situation hin, die zum Tod oder zu schweren Verletzungen führen kann, wenn die Sicherheitsmaßnahmen nicht befolgt werden.

! VORSICHT VORSICHT weist auf eine möglicherweise gefährliche Situation hin, die zu geringfügigen oder leichten Verletzungen führen kann, wenn die Sicherheitsmaßnahmen nicht befolgt werden.

ACHTUNG ACHTUNG weist auf mögliche Sachschäden hin, welche entstehen können, wenn die Sicherheitsmaßnahmen nicht befolgt werden.

2 Sicherheitshinweise

2.1 Bestimmungsgemäße Verwendung

Die Betriebssicherheit ist nur bei bestimmungsgemäßer Verwendung des Ventils gewährleistet.

Die Thermostatventile werden zusammen mit den Thermostaten in Warmwasser-Zentralheizungsanlagen oder Kühlanlagen zur Regelung der Raumtemperatur eingesetzt, z. B. an Heizkörpern, Flächenheiz-/Kühlsystemen, Bodenkonvektoren oder ähnlichen Wärmeübertragern.

Technische Änderungen vorbehalten.

118370380 02/2017

Weitere Verwendungen der Thermostatventile mit elektrischen Stellantrieben sind möglich (Ausnahme: Ventile „ADV9“). Siehe hierzu Oventrop „Katalog Preise“ und „Katalog Technik“.

Zur bestimmungsgemäßen Verwendung zählt auch die korrekte Einhaltung der Einbau- und Betriebsanleitung.

2.2 Gefahren, die vom Einsatzort und Transport ausgehen können

Der Fall eines externen Brandes wurde bei der Auslegung des Ventils nicht berücksichtigt.

! WARNUNG

Heiße oder kalte Oberflächen!

Verletzungsgefahr! Nur mit geeigneten Schutzhandschuhen anfassen. Bei Betrieb kann das Ventil die Medientemperatur annehmen.

Scharfe Kanten!

Verletzungsgefahr! Nur mit geeigneten Schutzhandschuhen anfassen. Gewinde, Bohrungen und Ecken sind scharfkantig.

3 Transport, Lagerung und Verpackung

3.1 Transportinspektion

Lieferung unmittelbar nach Erhalt sowie vor Einbau auf mögliche Transportschäden und Vollständigkeit untersuchen. Falls derartige oder andere Mängel feststellbar sind, Warensendung nur unter Vorbehalt annehmen. Reklamation einleiten. Dabei Reklamationsfristen beachten.

3.2 Lagerung

Das Ventil nur unter folgenden Bedingungen lagern:

- Nicht im Freien. Trocken und staubfrei aufbewahren.
- Keinen aggressiven Medien oder Hitzequellen aussetzen.
- Vor Sonneneinstrahlung und übermäßiger mechanischer Erschütterung schützen.
- Lagertemperatur: -20 °C bis $+60\text{ °C}$
- Relative Luftfeuchtigkeit: max. 95 %

3.3 Verpackung

Sämtliches Verpackungsmaterial ist umweltgerecht zu entsorgen.

4 Technische Daten

4.1 Leistungsdaten

Max. Betriebstemperatur t_s : 2 °C bis 120 °C
(kurzzeitig 130 °C)

Max. Betriebsdruck p_s :
Medium: Wasser und geeignete Wasser -Glykolgemische gemäß VDI 2035 (max. 50 %). Nicht geeignet für Dampf, öhaltige und aggressive Medien.

Empfohlener regelungs-techn. Differenzdruckbereich: 30 bis 200 mbar
max. Differenzdruck: 1 bar
Baumaße nach EN215: Reihe D („AV9“, „ADV9“, „CV9“), Reihe F („RFV9“)

! GEFAHR

Es ist durch geeignete Maßnahmen (z. B. Sicherheitsventile) sicherzustellen, dass die max. Betriebsdrücke sowie die max. und min. Betriebstemperaturen nicht überschritten bzw. unterschritten werden.

5 Funktion

5.1 Funktionsbeschreibung

Das Ventil bildet gemeinsam mit einem montierten Thermostaten einen selbsttätig arbeitenden Temperaturregler.

Die Thermostatventile „AV9, ADV9, RFV9, CV9“ sind mit einem stufenlos voreinstellbaren Ventileinsatz ausgerüstet und ermöglichen dadurch eine problemlose, exakte Anpassung der Massenströme an den geforderten Wärmebedarf, sowie die Durchführung des hydraulischen Abgleichs.

Hierdurch wird eine gleichmäßige Erwärmung aller Heizkörper einer Heizungsanlage ermöglicht.

Das Ventil „ADV9“ besitzt zusätzlich eine Doppelfunktion. Diese bewirkt bei Demontage oder Zerstörung des Thermostaten (Vandalismus) ein automatisches Schließen des Ventils bis auf einen Restdurchfluss von 5% der Nennleistung (Frostschutzsicherung).

Hinweis

Um erhöhte Differenzdrücke an den Thermostatventilen und störende Fließgeräusche zu vermeiden, empfehlen wir den Einbau automatisch arbeitender Differenzdruckregler oder geregelter Umwälzpumpen in den zentralen Versorgungssträngen.

6 Montage und Inbetriebnahme

Bevor das Ventil in die Rohrleitung eingesetzt wird, ist diese gründlich zu spülen.

Es ist darauf zu achten, dass die Armatur immer in Pfeilrichtung (siehe Gehäuse) durchströmt wird (Ventile „CV9“ siehe Angabe auf der Einzelverpackung).

6.1 Montage des Ventils

Das Heizkörperventil ist so zu montieren, dass der Thermostat waagrecht angeordnet und eine gute Umströmung durch die zirkulierende Raumluft gewährleistet ist. Wenn die Einbauverhältnisse dies nicht zulassen, ist ein Thermostat mit Fernfühler oder mit Fernverstellung einzusetzen. Die jeweiligen Kapillarrohre dürfen dann nicht geknickt oder flachgedrückt werden.

Das Thermostatventil wird im Zulauf zum Heizkörper mit Durchfluss in Pfeilrichtung montiert.

6.1.1 Rohrleitungsmontage für genormte Metall- und Kunststoffrohre

Für die Verbindung genormter Rohre aus Kupfer, Edelstahl, Präzisionsstahl und Kunststoff an die Thermostatventile sind bei Oventrop für verschiedene Verbindungsarten (z. B. Schrauben) die Verbindungselemente zu beziehen (Zubehör, siehe Katalog „Ofix“ Verbindungstechnik).

Rohre aus Stahl mit Rohrgewinde werden in die Thermostatventile direkt montiert.

ACHTUNG

Bei der Verwendung von Klemmringverschraubungen für Thermostatventile mit Innengewindeanschluss (bei Nennweiten DN 10, 15, 20) müssen die „Ofix“ Klemmringverschraubungen eingesetzt werden, um eine einwandfreie Dichtfunktion zwischen Rohrleitung und Thermostatventil sicherzustellen. Art.-Nr. 10271../10281..

1. Längen Sie die Rohre auf das erforderliche Maß und rechtwinklig zur Rohrachse ab.
2. Wenn Sie dünnwandige oder sehr weiche Kupferrohre verwenden, führen Sie zunächst Stützhülsen (Zubehör) in die Rohrenden ein, bevor Sie die Klemmringverschraubung montieren. Mit Hilfe der Stützhülsen können diese Rohre die nötigen Klemmkraft aufnehmen, so dass eine dichte Rohr-/Armaturenverbindung entsteht (siehe Abb. 2).

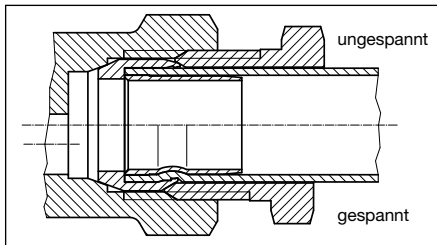


Abb. 2 Klemmringverschraubung „Ofix“

3. Wenn Sie Rohre mit Schweißnähten verwenden, dürfen Sie keine Stützhülsen verwenden. Beachten Sie in diesem Fall die Empfehlungen der Rohrhersteller. Prüfen Sie vorab, ob die Funktion der Klemmringverschraubung gewährleistet ist.

ACHTUNG

Bei der Montage kein zusätzliches Fett oder Öl verwenden, da es die Dichtungsmaterialien im Ventil angreift. Die Einzelteile sind bereits werksseitig geölt.

4. Montieren Sie das Thermostatventil in die Vorlaufleitung zum Heizkörper. Achten Sie darauf, dass der später zu montierende Thermostat waagrecht angeordnet ist und nach Einbau vollständig von der zirkulierenden Raumluft umströmt wird.

ACHTUNG

Pfeilrichtung am Thermostatventil und Durchflussrichtung der Vorlaufleitung beachten, um Rattergeräusche am Thermostatventil zu vermeiden

6.1.2 Rohrleitungsanlage für Mehrschicht-Verbundrohr

Die Montage der Thermostatventile ist auch in Rohrleitungen aus Mehrschicht-Verbundrohr möglich. Hierzu sind die auf diese Rohre abgestimmten Verbindungstechniken der Systemanbieter zu verwenden. Werden Oventrop Mehrschicht-Verbundrohre vom Typ „Copipe“ verwendet, müssen diese mit der Verbindungstechnik „Cofit“ an die Thermostatventile montiert werden.

ACHTUNG

Bei der Verwendung von Klemmringverschraubungen für Thermostatventile mit Innengewindeanschluss (bei Nennweite DN 15) müssen die „Cofit S“ Klemmringverschraubungen (siehe Abb. 3) eingesetzt werden, um eine einwandfreie Dichtfunktion zwischen Rohrleitung und Thermostatventil sicherzustellen. Art.-Nr. 1507354/55

Beiliegende Montageanleitungen der Mehrschicht-Verbundrohre und der Klemmringverschraubungen beachten.

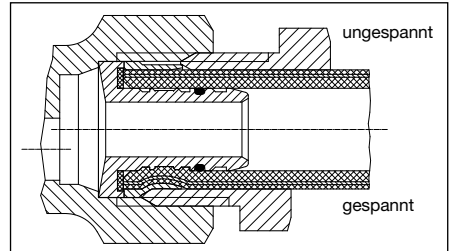


Abb. 3 Klemmringverschraubung „Cofit S“

6.2 Inbetriebnahme

6.2.1 Hinweise zur Bauschutzkappe

Das Thermostatventil wird werksseitig mit einer Bauschutzkappe aus Kunststoff ausgeliefert. Sie schützt zum einen die Ventilschindel, zum anderen kann mit ihr während der Bauphase das Thermostatventil manuell eingestellt werden.

ACHTUNG

Die Bauschutzkappe darf nicht zur Absperrung des Thermostatventils gegen Umgebungsdruck (z. B. bei demontiertem Heizkörper) verwendet werden. Die hohen Rückstellkräfte der Ventilschindel würden die Bauschutzkappe beschädigen. Montieren Sie eine Verschlusskappe aus Metall am Anschlussstutzen des Ventilausgangs. Oventrop-Verschlusskappe, z. B. Art.-Nr. 10669..

6.2.2 Spülung der Rohrleitung

1. Entfernen Sie die Bauschutzkappe vom Thermostatventil, um das Ventil vollständig zu öffnen. Außer Ventile „ADV9“: Öffnen Sie hierbei das Ventil mit der Bauschutzkappe aus der geschlossenen Stellung um ca. 1 Umdrehung.
2. Die Voreinstellung am Ventil auf den höchsten Wert „9“ einstellen.
3. Spülen Sie die Rohrleitungen gründlich durch, um Funktionsstörungen durch Verunreinigungen zu vermeiden.
4. Nachdem der Spülvorgang beendet ist, stellen Sie die ursprüngliche Einstellung der Voreinstellung wieder her.
5. Montieren Sie die Bauschutzkappe wieder oder bringen Sie den Thermostaten an.

6.2.3 Voreinstellung des Ventils

Die Voreinstellung entsprechend dem gewünschten Wert mit einem Gabelschlüssel SW 13 oder mit dem Spezialschlüssel (Art.-Nr. 1183962) einstellen.

Der gewünschte Einstellwert muss auf die Markierung zeigen (siehe Abb. 4). Die Voreinstellung kann stufenlos zwischen „1“ und „9“ gewählt werden. Eine Korrektur der Einstellung ist auch bei laufender Anlage möglich, Wasser tritt nicht aus.

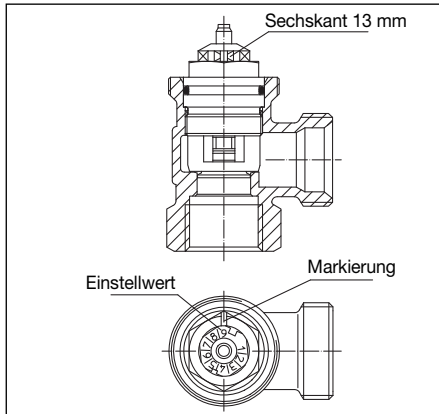


Abb. 4 Voreinstellung

6.3 Montage des Thermostaten

ACHTUNG

Thermostaten erst montieren, wenn die Bauphase abgeschlossen ist, um Beschädigungen am Thermostaten zu vermeiden.

1. Drehen Sie am Thermostaten den Handgriff gegen den Uhrzeigersinn, bis die Merzkahl "5" an der Einstellmarke anliegt.
2. Richten Sie den Thermostaten so aus, dass die Einstellmarke nach oben zeigt beziehungsweise gut sichtbar ist.
3. Schrauben Sie den Thermostaten mit der Befestigungsmutter auf das Gewinde des Thermostatventils. Ziehen Sie die Befestigungsmutter zunächst handfest an.
4. Ziehen Sie die Befestigungsmutter mit einem Gabelschlüssel (SW 32 mm) fest an. Anschließend den Thermostaten auf die gewünschte Raumtemperatur einstellen.

ACHTUNG

Bei der Montage des Thermostaten keine Gewalt anwenden, damit der Thermostat oder das Gewinde nicht beschädigt werden.

7 Wartung und Pflege

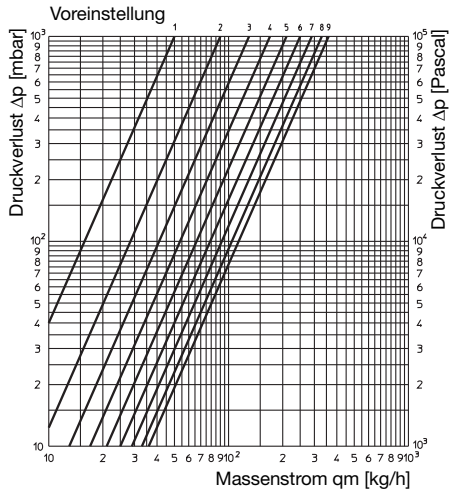
Die Armatur ist wartungsfrei.

8 Gewährleistung

Es gelten die zum Zeitpunkt der Lieferung gültigen Gewährleistungsbedingungen von Oventrop.

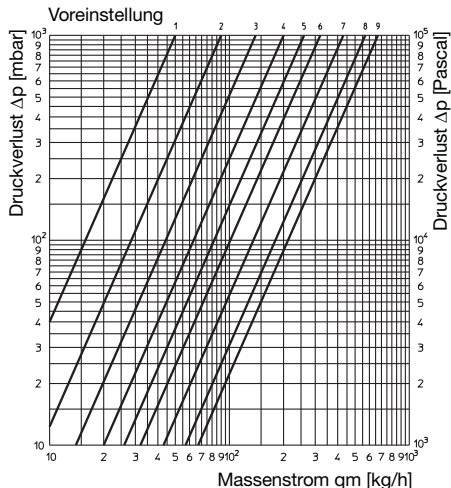
9 Diagramme

Alle Nennweiten bei 1K P-Abweichung



Voreinstellung	1	2	3	4	5	6	7	8	9
k_V -Wert	0,05	0,09	0,13	0,17	0,21	0,25	0,29	0,33	0,36

Alle Nennweiten bei 2K P-Abweichung



Voreinstellung	1	2	3	4	5	6	7	8	9
k_V -Wert	0,05	0,09	0,14	0,20	0,26	0,32	0,43	0,57	0,67

! Read installation and operating instructions in their entirety before installing the thermostatic valve! Installation, initial operation, operation and maintenance must only be carried out by qualified tradesmen!
The installation and operating instructions, as well as other valid documents must remain with the user of the system!

Content

1	General information	5
2	Safety notes	5
3	Transport, storage and packaging	6
4	Technical data	6
5	Function	6
6	Installation and initial operation	6
7	Maintenance	8
8	Warranty	8
9	Charts	8



Illustr. 1 Thermostatic valve “AV9”, angle pattern, DN15

1 General information

1.1 Information regarding installation and operating instructions

These installation and operating instructions serve the installer to install the valve professionally and to put it into operation.

Other valid documents – manuals of all system components as well as valid technical rules – must be observed.

1.2 Keeping of documents

These installation and operating instructions should be kept by the user of the system.

1.3 Copyright

The installation and operating instructions are copyrighted.

1.4 Symbol explanation

Safety guidelines are displayed by symbols. These guidelines are to be observed to avoid accidents, damage to property and malfunctions.

! **DANGER** DANGER indicates an imminent dangerous situation which will lead to death or serious injury if the safety guidelines are not observed.

! **WARNING** WARNING indicates a possible dangerous situation which may lead to death or serious injury if the safety guidelines are not observed.

! **CAUTION** CAUTION indicates a possible dangerous situation which may lead to minor or moderate injury if the safety guidelines are not observed.

NOTICE NOTICE indicates a possible damage to property which may occur if the safety guidelines are not observed.

2 Safety notes

2.1 Correct use

Safety in operation is only guaranteed if the thermostatic valve is used correctly.

Thermostatic valves are used in conjunction with thermostats in hot water central heating or cooling systems for room temperature control, e.g. for radiators, surface heating/cooling systems, floor convectors or similar heat exchangers.

The thermostatic valves may also be combined with electric actuators (except for valves "ADV9"). See Oventrop catalogue "Products".

The observance of the installation and operating instructions is part of the compliance terms.

2.2 Possible dangers at the installation location and during transport

The case of an external fire has not been taken into consideration when constructing the thermostatic valve.

WARNING

Hot surfaces!

Risk of injury! Do not touch without safety gloves. The valve may get very hot during operation.

Sharp edges!

Risk of injury! Only touch with safety gloves. Threads, bore holes and edges are sharp.

3 Transport, storage and packaging

3.1 Transport inspection

Upon receipt check delivery for any damages caused during transit.

Any damage must be reported immediately upon receipt.

3.2 Storage

The valve must only be stored under the following conditions:

- Do not store in open air, keep dry and free from dust.
- Do not expose to aggressive fluids or heat sources.
- Protect from direct sunlight and mechanical agitation.
- Storage temperature: -20°C up to $+60^{\circ}\text{C}$
- Max. relative humidity of air: 95 %

3.3 Packaging

Packaging material is to be disposed of environmentally friendly.

4 Technical data

4.1 Performance data

Operating temperature t_{s} : 2°C to 120°C
(for short periods up to 130°C)

Max. operating pressure p_{s} : 10 bar
Fluid: Water and suitable water and glycol mixtures according to VDI 2035 (max. 50%).
Not suitable for steam, oily and aggressive fluids.

Recommended differential pressure control range: 30 up to 200 mbar

Max. differential pressure: 1 bar

Dimension according to EN 215:

Series D ("AV9", "ADV9", "CV9"), Series F ("RFV9")

DANGER

Suitable measures (e.g. safety valves) have to be taken to ensure that the maximum operating pressures and maximum and minimum operating temperatures are not exceeded or undercut.

5 Function

5.1 Functional description

Together with the mounted thermostat, the valve constitutes an automatic temperature controller.

The thermostatic valves "AV9, ADV9, RFV9, CV9" are fitted with an infinitely adjustable valve insert and allow a trouble-free, exact adaptation of the flow rates to the required heat demand as well as hydronic balancing of the system.

A constant warming up of all radiators in a heating system is thus guaranteed.

The valve "ADV9" additionally features a double function which provokes an automatic closing of the valve to 5% of the nominal flow (frost protection) should the thermostat be removed or destroyed (vandalism).

Note

To avoid increased differential pressures at the thermostatic valves and disturbing flow noises, we recommend the installation of automatic differential pressure regulators or controlled circulation pumps in the central supply risers.

6 Installation and initial operation

The pipework has to be flushed thoroughly before installing the valve.

It must be observed that the direction of flow has to conform to the direction of the arrow on the valve body (valve "CV9" see indication on the individual packaging).

6.1 Installation of the valve

The radiator valve should be installed so that the thermostat is in a horizontal position and a good circulation of air is guaranteed. If this is not possible, a thermostat with remote sensor or with remote control should be used. It is most important that capillaries are not kinked or flattened.

The radiator valve is installed in the supply pipe to the radiator, with the flow in the direction of the arrow.

6.1.1 Pipework installation for standardized metal and plastic pipes

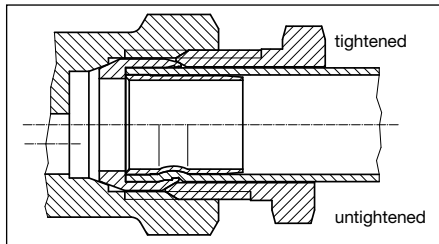
Oventrop offers connection elements for different types of connection (e.g. screwed connection) of standardized copper, stainless steel, precision steel and plastic pipes to the thermostatic valves (accessories, see catalogue "Connection system Ofix").

Threaded steel pipes are directly mounted onto the thermostatic valves.

NOTICE

When using compression fittings for thermostatic valves with female threaded connection (only possible for the sizes DN 10, 15, 20), the "Ofix" compression fittings must be used in order to guarantee a perfect sealing function between the pipework and the thermostatic valve. Item no. 10271../10281..

1. Cut pipes to the required length at a right angle to the centre line.
2. When using thin walled or very soft copper pipes, insert reinforcing sleeves (accessories) into the pipe end before mounting the compression fitting. The reinforcing sleeves provide the strength to enable the necessary compression of a tight pipe/valve connection (see illustr. 2).



Illustr. 2 Compression fitting "Ofix"

3. Reinforcing sleeves cannot be used on pipes with welded seams. The recommendations of the pipe manufacturer must be observed in this case. Check if the function of the compression fitting is guaranteed.

NOTICE

Do not use any additional grease or oil during installation as these may cause damage to the sealant inside the valve. The spare parts are lubricated at works.

4. Mount the thermostatic valve into the supply pipe to the radiator. Please make sure that the thermostat will be in a horizontal position and that a good circulation of air will be guaranteed.

NOTICE

The direction of the arrow on the thermostatic valve and the direction of flow of the supply pipe must be observed to avoid rattling noises at the thermostatic valve.

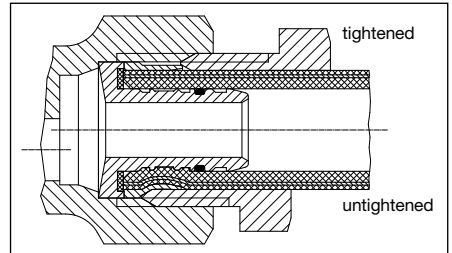
6.1.2 Pipework installation for composition pipe

The thermostatic valve may also be installed into a pipework with composition pipe. In this case, the adequate connection system of the pipe manufacturer has to be used. When using the Oventrop composition pipe "Copipe", the pipe has to be connected to the thermostatic valves by use of the "Cofit" fittings.

NOTICE

When using compression fittings for thermostatic valves with female threaded connection (only possible for size DN 15) the compression fittings "Cofit S" (see illustr. 3) must be used in order to guarantee a perfect sealing function between the pipework and the thermostatic valve. Item no. 1507354/55

The installation instructions supplied with the composition pipes and the compression fittings must be observed.



Illustr. 3 Compression fitting "Cofit S"

6.2 Initial operation

6.2.1 Advice regarding protection cap

The thermostatic valve is supplied with a plastic protection cap. The cap protects the valve stem and can be used to operate the valve during the construction period.

NOTICE

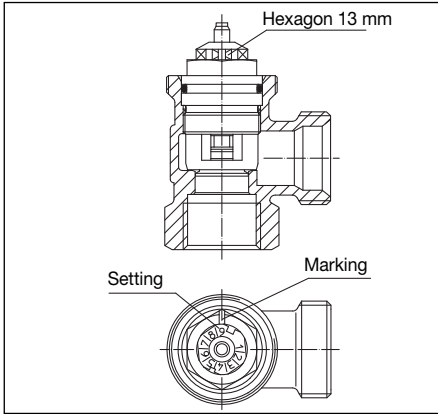
The protection cap must not be used for permanent shut-off of the valve against system pressure (e.g. while radiator is removed). The high restoring force of the valve stem will cause damage to the protection cap. Protect the valve outlet with a metal cap. Oventrop cap, item no. 10669..

6.2.2 Flushing the pipework

1. Remove the protection cap of the thermostatic valve to open the valve completely. Except for valve "ADV9": Starting from the shut position, open the valve by about 1 turn with the help of the protection cap.
2. Set valve to the highest presetting, i.e. "9".
3. Flush pipework thoroughly to avoid malfunctions caused by impurities.
4. Once flushing has been completed, restore initial presetting.
5. Refit the protection cap or mount the thermostat.

6.2.3 Presetting of the valve

Set presetting to the required value by use of a 13 mm spanner or the special key (item no. 1183962). The required setting must be in line with the marking (see illustr. 4). The presetting is infinitely adjustable between "1" and "9" and can be modified whilst the system is in operation; water will not escape.



Illustr. 4 Presetting

6.3 Thermostat installation

NOTICE

Do not fit the thermostat until all building work has been completed to avoid damage to the thermostat.

1. Turn the handgrip of the thermostat anticlockwise until figure "5" is in line with the indicator mark.
2. Align the thermostat so that the indicator mark faces upwards or is well visible.
3. Screw the collar nut of the thermostat onto the thread of the thermostatic valve and hand tighten the collar nut.
4. Tighten the collar nut firmly by use of a spanner (size 32).
Now set thermostat to the required room temperature.

NOTICE

Do not use excessive force during thermostat installation to avoid damage to the thermostat and the thread.

7 Maintenance

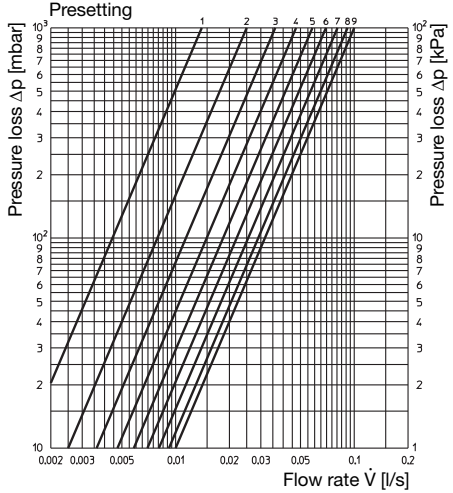
The valve is maintenance-free.

8 Warranty

Overtrops warranty conditions valid at the time of supply are applicable.

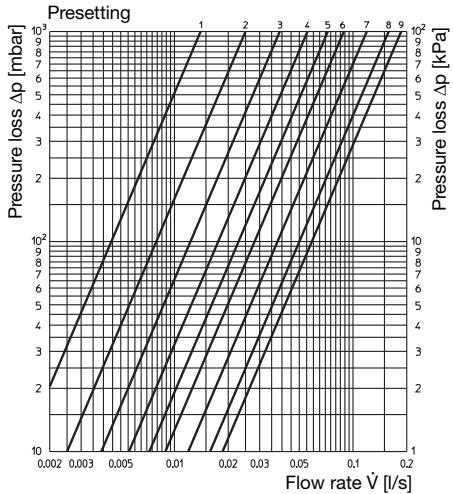
9 Charts

All sizes at 1K P-deviation



Presetting	1	2	3	4	5	6	7	8	9
k_v -value	0.05	0.09	0.13	0.17	0.21	0.25	0.29	0.33	0.36

All sizes at 2K P-deviation



Presetting	1	2	3	4	5	6	7	8	9
k_v -value	0.05	0.09	0.14	0.20	0.26	0.32	0.43	0.57	0.67

⚠ Lire intégralement la notice d'installation et d'utilisation avant le montage du robinet thermostatique!

Le montage, la mise en route, le service et l'entretien ne doivent être effectués que par des professionnels qualifiés!

Remettre la notice d'installation et d'utilisation ainsi que tous les documents de référence à l'utilisateur de l'installation!

Contenu

1	Généralités	9
2	Consignes de sécurité	9
3	Transport, stockage et emballage	10
4	Données techniques	10
5	Fonctionnement	10
6	Montage et mise en service	10
7	Entretien	12
8	Garantie	12
9	Diagrammes	12



Fig. 1 Robinet thermostatique «AV9», modèle équerre, DN15

1 Généralités

1.1 Informations sur la notice d'installation et d'utilisation

Cette notice d'installation et d'utilisation a pour but d'aider le professionnel à installer et mettre en service le robinet dans le respect des règles techniques d'usage.

Les autres documents de référence – Les notices de tous les composants du système ainsi que les règles techniques d'usage en vigueur – sont à respecter.

Vous trouverez une vue d'ensemble des interlocuteurs dans le monde entier sur www.oventrop.com.

1.2 Conservation des documents

Cette notice d'installation et d'utilisation doit être conservée par l'utilisateur de l'installation pour consultation ultérieure.

1.3 Protection de la propriété intellectuelle

La présente notice d'installation et d'utilisation est protégée par le droit de la propriété intellectuelle.

1.4 Signification des symboles

Les consignes de sécurité sont identifiées par des symboles. Ces consignes doivent être respectées pour éviter des accidents, des dégâts matériels et des dysfonctionnements.

⚠ DANGER DANGER signifie une situation immédiate dangereuse qui peut mener à la mort ou provoquer des blessures graves en cas de non-observation des consignes de sécurité.

⚠ AVERTISSEMENT AVERTISSEMENT signifie une situation potentiellement dangereuse qui peut mener à la mort ou provoquer des blessures graves en cas de non-observation des consignes de sécurité.

⚠ PRUDENCE PRUDENCE signifie une situation potentiellement dangereuse qui peut entraîner des blessures minimes ou légères en cas de non-observation des consignes de sécurité.

ATTENTION ATTENTION signifie des dégâts matériels qui peuvent résulter de la non-observation des consignes de sécurité.

2 Consignes de sécurité

2.1 Utilisation conforme

La sûreté de fonctionnement du robinet n'est garantie que s'il est affecté à l'utilisation prévue.

En combinaison avec les thermostats, les robinets thermostatiques sont utilisés dans des installations de chauffage central à eau chaude ou de rafraîchissement pour la régulation de la température ambiante, par ex. avec des radiateurs, systèmes de surfaces chauffantes/rafraîchissantes, convecteurs de sol ou émetteurs de chaleur similaires.

Les robinets thermostatiques peuvent aussi être utilisés avec des moteurs électriques (sauf robinets «ADV9»). Voir catalogue Oventrop «Produits».

L'utilisation conforme comprend aussi l'application des recommandations de la notice d'installation et d'utilisation.

2.2 Risques liés au lieu d'installation et au transport.

Le cas d'une incendie externe n'a pas été pris en considération lors de la conception du robinet.

AVERTISSEMENT

Surfaces chaudes!

Risque de blessure! Ne pas toucher sans gants de protection. En pleine période de service, le robinet peut prendre la température du fluide.

Arêtes vives!

Risque de blessure! Ne pas toucher sans gants de protection. Les filetages, perçages et angles présentent des arêtes vives.

3 Transport, stockage et emballage

3.1 Inspection après transport

Examiner la livraison immédiatement à la réception pour vérifier l'absence de dommages dus au transport. Si des dommages ou d'autres défauts sont constatés, n'accepter la marchandise que sous réserve. Emettre une réclamation en respectant les délais applicables.

3.2 Stockage

Ne stocker le robinet thermostatique que dans les conditions suivantes:

- Dans un lieu sec, propre et abrité.
- Ne pas exposer à des agents agressifs.
- A l'abri du rayonnement solaire ou de sources de chaleur.
- Protéger des vibrations mécaniques excessives.
- Température de stockage: -20 °C à +60 °C
- Humidité relative de l'air max.: 95 %

3.3 Emballage

Le matériel d'emballage est à éliminer dans le respect de l'environnement.

4 Données techniques

4.1 Caractéristiques

Température de service t_s : 2 °C à 120 °C
(pour périodes courtes jusqu'à 130°C)

Pression de service max. p_s : 10 bars

Fluide: Eau et mélanges eau-glycol adéquats selon VDI 2035 (50% au maximum). Ne convient pas à la vapeur, ni aux fluides huileux et agressifs.

Plage de réglage de pression différentielle recommandée: 30 bis 200 mbars

Pression différentielle max.: 1 bar

Encombrements

selon EN215:

Série D («AV9», «ADV9», «CV9»), Série F («RFV9»)

DANGER

Il convient de s'assurer, par des mesures appropriées (par ex. soupapes de sécurité), que les pressions et températures de service respectent les pressions et températures min./max. admissibles.

5 Fonctionnement

5.1 Description du fonctionnement

Équipé d'une tête thermostatique, le robinet est un régulateur proportionnel autonome pour gérer la température du local.

Les robinets thermostatiques «AV9, ADV9, RFV9, CV9» sont équipés d'un mécanisme à préréglage progressif et peuvent ainsi être utilisés pour l'adaptation exacte des débits au besoin calorifique demandé et pour l'équilibrage hydraulique.

La mise en température uniforme de tous les radiateurs d'une installation de chauffage est ainsi garantie.

Le robinet «ADV9» est de plus équipée d'une double fonction provoquant la fermeture automatique quasi-totale lors du démontage ou en cas de destruction du thermostat (vandalisme). Le débit restant, de 5% du débit nominal, protège l'installation contre le gel.

Note

Afin d'éviter des pressions différentielles trop élevées aux robinets thermostatiques et des nuisances causées par les bruits de circulation, le montage de régulateurs de pression différentielle automatiques et de circulateurs réglés dans les colonnes desservant ces robinets est recommandé.

6 Montage et mise en service

Rincer à fond la tuyauterie avant le montage du robinet thermostatique.

Merci d'observer que le sens de circulation doit correspondre à celui de la flèche sur le corps de robinet (robinet «CV9» voir indications sur l'emballage individuel).

6.1 Montage du robinet

Le robinet de radiateur est à monter de telle façon que le thermostat puisse être posé en position horizontale et qu'une libre circulation de l'air ambiant autour du thermostat soit assurée. Sinon, l'installation d'un thermostat avec bulbe à distance ou commande à distance doit être envisagée. Les tuyaux capillaires ne doivent pas être pliés ou écrasés. Le robinet thermostatique se monte sur l'aller du radiateur avec le sens de circulation correspondant à celui de la flèche.

6.1.1 Montage de la tuyauterie pour tubes métalliques et plastiques standardisés

Ontrop propose des raccords pour différents types de raccordement (par ex. serrage) de tubes en cuivre, acier inoxydable, acier de précision et plastique (accessoires, voir catalogue «Produits», technique de montage «Ofix»).

Les tubes filetés en acier se montent directement sur les robinets thermostatiques.

ATTENTION

Lors de l'utilisation de raccords à serrage pour robinets thermostatiques avec raccordement fileté femelle (seulement possible pour dimensions DN 10, 15, 20) les raccords à serrage «Ofix» doivent être utilisés afin de garantir une étanchéité parfaite entre la tuyauterie et le robinet thermostatique. Réf. 10271../10281..

1. Couper les tubes à la longueur souhaitée à angle droit.
2. Lors de l'utilisation de tubes en cuivre à paroi mince ou souples, munir les extrémités du tube de bagues de renforcement (accessoires) avant le montage du raccord à serrage. Les bagues de renforcement donnent la rigidité intérieure nécessaire pour garantir un serrage et une étanchéité parfaits entre la tuyauterie et le robinet thermostatique (voir fig. 2).

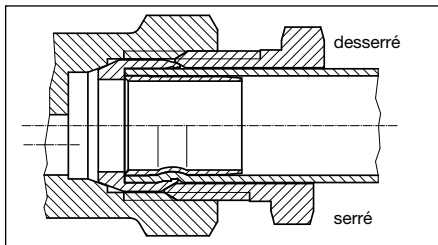


Fig. 2 Raccord à serrage «Ofix»

3. Pour les tubes avec cordons de soudure, les bagues de renforcement ne peuvent pas être employées. Merci d'observer les recommandations du fabricant de tube dans ce cas.

Le bon fonctionnement du raccord à serrage doit être vérifié au préalable.

ATTENTION

Ne pas utiliser de graisse ou d'huile supplémentaire lors du montage, le matériel d'étoupage à l'intérieur du robinet ne résistant pas à leur contact. Les pièces détachées sont huilées en usine.

4. Monter le robinet thermostatique sur l'aller vers le radiateur.

ATTENTION

La direction de la flèche sur le robinet thermostatique ainsi que le sens de circulation de la conduite aller sont à observer afin d'éviter des vibrations au robinet thermostatique.

6.1.2 Montage de tuyauterie pour tube multi-couches

Les robinets thermostatiques peuvent aussi être montés sur des tubes multi-couches. Dans ce cas, le raccord adéquat recommandé par le fabricant de tube est à utiliser.

Lors de l'utilisation du tube multi-couches Oventrop «Copipe», les raccords «Cofit» sont à utiliser pour le montage des robinets thermostatiques.

ATTENTION

Lors de l'utilisation de raccords à serrage pour robinets thermostatiques avec raccordement fileté femelle (seulement possible pour dimension DN 15) les raccords à serrage «Cofit S» doivent être utilisés (voir fig. 3) afin de garantir une étanchéité parfaite entre la tuyauterie et le robinet thermostatique. Réf. 1507354/55

Les instructions de montage jointes aux tubes multi-couches et aux raccords à serrage sont à respecter.

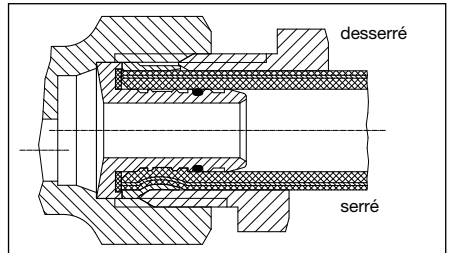


Fig. 3 Raccord à serrage «Cofit S»

6.2 Mise en service

6.2.1 Conseils concernant le capuchon de protection

Le robinet thermostatique est livré avec un capuchon de protection plastique protégeant la tige du robinet et servant au réglage manuel du robinet thermostatique pendant les travaux de construction.

ATTENTION

Le capuchon de protection ne doit pas être utilisé pour la fermeture permanente du robinet thermostatique (par ex. en cas de radiateur démonté) car le capuchon serait endommagé par la force de rappel élevée de la tige du robinet. Fermer la sortie du robinet avec un capuchon métallique. Par ex. capuchon Oventrop, réf. 10669..

6.2.2 Rinçage de la tuyauterie

1. Enlever le capuchon de protection pour l'ouverture complète du robinet. Sauf robinet «ADV9»: Partant de la position «0», ouvrir le robinet d'environ un tour à l'aide du capuchon de protection.
2. Régler le robinet sur la valeur de préréglage maximum «9».
3. Rincer à fond la tuyauterie afin d'éviter des dysfonctionnements causés par des impuretés.
4. Après le rinçage, reproduire le préréglage initial.
5. Remonter le capuchon de protection ou monter le thermostat.

6.2.3 Préréglage du robinet

Procéder au préréglage selon la valeur souhaitée à l'aide d'une clé plate (clé de 13) ou de la clef spéciale (réf. 1183962).

La valeur de réglage souhaitée doit se trouver en face du marquage (voir illustr. 4). Le préréglage est progressif («1» à «9») et peut être modifié en pleine période de service.

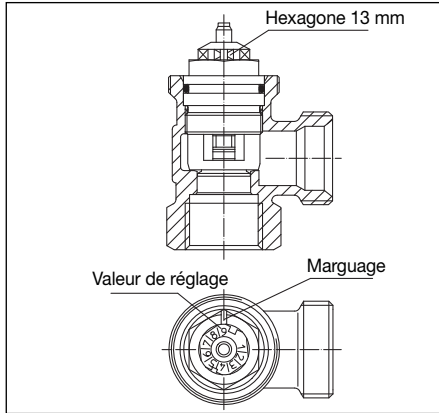


Fig. 4 Préréglage

6.3 Montage du thermostat

ATTENTION

Il ne faut monter le thermostat qu'après avoir terminé les travaux de construction pour éviter qu'il soit endommagé.

1. Tourner la poignée du thermostat dans le sens inverse des aiguilles d'une montre jusqu'à ce que le chiffre «5» soit en face du trait de repère.
2. Aligner le thermostat de telle manière que le trait de repère soit orienté vers le haut ou soit bien lisible.
3. Visser l'écrou de serrage du thermostat sur le filetage du robinet thermostatique et le serrer à la main.
4. Serrer l'écrou de serrage solidement à l'aide d'une clé plate de 32 mm. Ensuite, régler le thermostat sur la température ambiante désirée.

ATTENTION

Monter le thermostat sans forcer afin que ni le thermostat ni le filetage ne soient endommagés.

7 Entretien

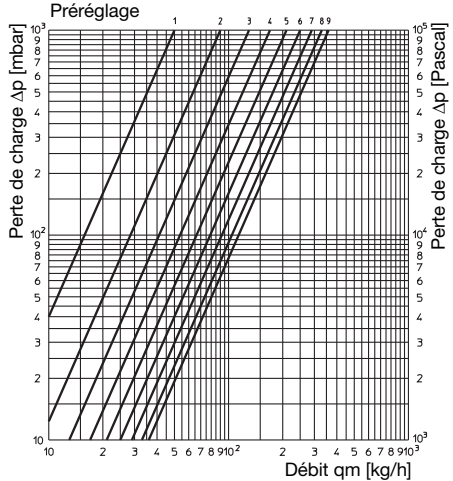
Le robinet thermostatique ne nécessite aucun entretien.

8 Garantie

Les conditions de garantie valables au moment de la livraison sont à appliquer.

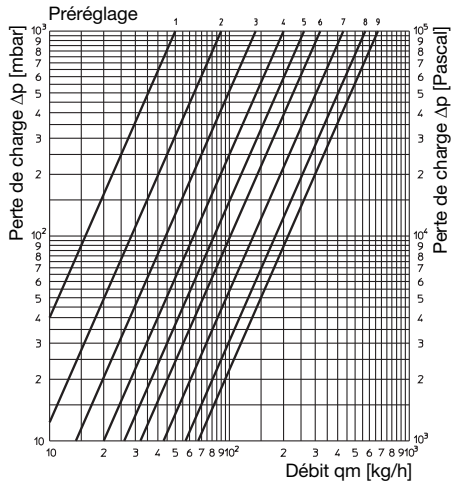
9 Diagrammes

Toutes les dimensions avec un écart P de 1K



Préréglage	1	2	3	4	5	6	7	8	9
Valeur K_v	0,05	0,09	0,13	0,17	0,21	0,25	0,29	0,33	0,36

Toutes les dimensions avec un écart P de 2K



Préréglage	1	2	3	4	5	6	7	8	9
Valeur K_v	0,05	0,09	0,14	0,20	0,26	0,32	0,43	0,57	0,67