



## NOTICE D'INSTALLATION ET D'UTILISATION

### Guide à conserver par l'utilisateur

---

## Sommaire

---

<b>Mise en garde</b> .....	2
<b>Installation</b> .....	3
Préparer l'installation de l'appareil .....	3
Installer l'appareil .....	4
Raccorder l'appareil .....	5
Fixer l'appareil .....	6
Entretien .....	7
<b>Utilisation</b> .....	7
<b>Conseils</b> .....	8
<b>En cas de problème</b> .....	9
<b>Caractéristiques</b> .....	10
<b>Conditions de garantie</b> .....	11

F

EN

---

## Summary

---

<b>Caution</b> .....	12
<b>Installation</b> .....	13
Installation .....	14
Electrical connection of the device .....	14
Wall mounted installation .....	15
Maintenance .....	16
<b>Use</b> .....	16
<b>Recommandations for use</b> .....	17
<b>In case of problem</b> .....	18
<b>Characteristic</b> .....	19
<b>Warranty conditions</b> .....	20

## Mise en garde







Attention :  
Surface très  
chaude  
Caution  
hot surface

**Attention surface très chaude. Caution hot surface.**  
**ATTENTION : Certaines parties de ce produit peuvent devenir très chaudes et provoquer des brûlures. Il faut prêter une attention particulière en présence d'enfants et de personnes vulnérables.**

- Il convient de maintenir à distance de cet appareil les enfants de moins de 3 ans, à moins qu'ils ne soient sous une surveillance continue.
- Les enfants âgés entre 3 ans et 8 ans doivent uniquement mettre l'appareil en marche ou à l'arrêt, à condition que ce dernier ait été placé ou installé dans une position normale prévue et que ces enfants disposent d'une surveillance ou aient reçu des instructions quant à l'utilisation de l'appareil en toute sécurité et en comprennent bien les dangers potentiels. Les enfants âgés entre 3 ans et 8 ans ne doivent ni brancher, ni régler, ni nettoyer l'appareil, et ni réaliser l'entretien de l'utilisateur.
- Cet appareil peut être utilisé par des enfants âgés d'au moins 8 ans et par des personnes ayant des capacités physiques, sensorielles ou mentales réduites ou dénuées d'expérience ou de connaissance, s'ils (si elles) sont correctement surveillé(e)s ou si des instructions relatives à l'utilisation de l'appareil en toute sécurité leur ont été données et si les risques encourus ont été appréhendés. Les enfants ne doivent pas jouer avec l'appareil. Le nettoyage et l'entretien par l'utilisateur ne doivent pas être effectués par des enfants sans surveillance.
- Cet appareil ne doit être branché ou raccordé, selon les règles et normes en application, que par une personne habilitée.
- Si le câble d'alimentation est endommagé, il doit être remplacé par le fabricant, son service après-vente ou des personnes de qualification similaire afin d'éviter un danger.
- La notice d'utilisation de cet appareil est disponible en vous connectant sur le site Internet du fabricant indiqué sur le bon de garantie présent dans cette notice.
- A la première mise en chauffe, une légère odeur peu apparaître correspondant à l'évacuation des éventuelles traces liées à la fabrication de l'appareil.

-Un système de gestion d'énergie ou de délestage par coupure d'alimentation est incompatible avec nos appareils. Il détériore le thermostat.

	<b>Avertissement</b> : Afin d'éviter une surchauffe et pour des raisons de sécurité, ne pas couvrir l'appareil de chauffage.
 	Les appareils munis de ce symbole ne doivent pas être mis avec les ordures ménagères, mais doivent être collectés séparément et recyclés. La collecte et le recyclage des produits en fin de vie doivent être effectués selon les dispositions et les décrets locaux.
	L'installation d'un appareil en altitude provoque une élévation de la température de sortie d'air (de l'ordre de 10°C par 1000 m de dénivelé).

## Installation

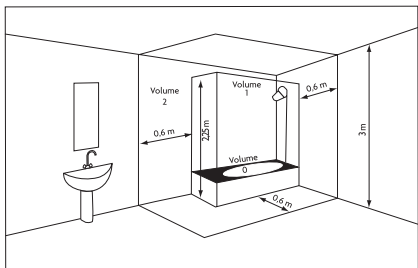
### PRÉPARER L'INSTALLATION DE L'APPAREIL

#### Règles d'installation

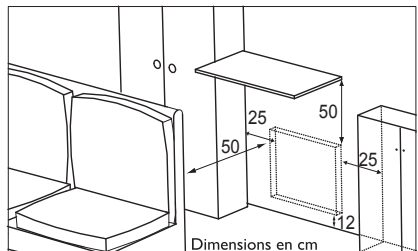
- Cet appareil a été conçu pour être installé dans un local résidentiel. Dans tout autre cas, veuillez consulter votre distributeur.
- L'installation doit être faite dans les règles de l'art et conforme aux normes en vigueur dans le pays d'installation (*NFC 15-100 pour la France*).
- L'appareil doit être alimenté en 230V Monophasé 50Hz.
- Dans des locaux humides comme les salles de bains et les cuisines, vous devez installer le boîtier de raccordement au moins à 25 cm du sol.

**Tenir l'appareil éloigné d'un courant d'air susceptible de perturber son fonctionnement** (ex : sous une Ventilation Mécanique Centralisée, etc...).

**Ne pas l'installer sous une prise de courant fixe.**



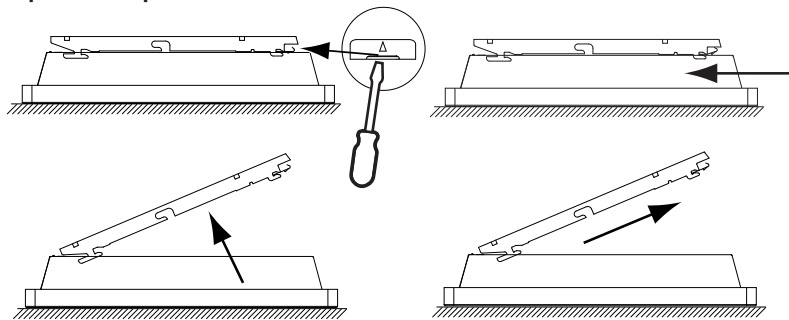
Volume 1	Pas d'appareil électrique
Volume 2	Appareil électrique IPX4 (Norme EN 60335-2-43 : 2003/A2 : 2008)



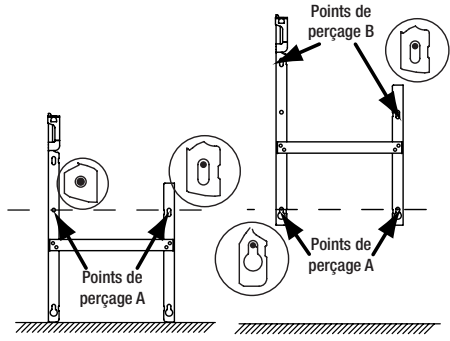
Respectez les distances minimales avec le mobilier pour l'emplacement de l'appareil.  
Ne pas installer d'étagère au-dessus des appareils verticaux.

## INSTALLER L'APPAREIL

**Déverrouiller la patte d'accrochage de l'appareil**  
Nous vous conseillons de laisser l'appareil dans ses cales de protection et de le poser à plat face vers le sol.



**Fixer la patte d'accrochage**



## RACCORDER L'APPAREIL

Cet appareil doit être installé obligatoirement avec un système de programmation pilotable à distance. Ce type de système est raccordable par le fil pilote de l'appareil.

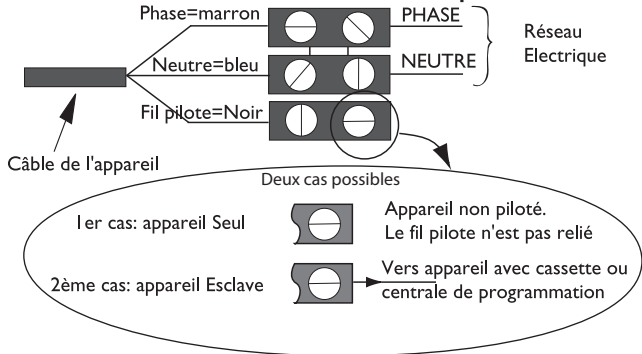
### Règles de raccordement

- L'appareil doit être alimenté en 230V Monophasé 50Hz.
- L'alimentation de l'appareil doit être directement raccordée au réseau après le disjoncteur et sans interrupteur intermédiaire.
- Le raccordement au secteur se fera à l'aide du câble de l'appareil par l'intermédiaire d'un boîtier de raccordement. Dans des locaux humides comme les salles de bains et les cuisines, il faut installer le boîtier de raccordement au moins à 25 cm du sol.
- Le raccordement à la terre est interdit. Ne pas brancher le fil pilote (fil noir) à la terre.**
- L'alimentation doit être directement raccordée au réseau après le dispositif de coupure omnipolaire conforme aux règles d'installation.
- Si le câble d'alimentation est endommagé, il doit être remplacé par le fabricant, son service après-vente ou une personne de qualification similaire afin d'éviter un danger.
- Si vous utilisez le fil pilote et s'il est protégé par un différentiel 30mA (ex : salle de bains), il est nécessaire de protéger l'alimentation du fil pilote sur ce différentiel.
- Si vous voulez utiliser un délesteur, choisissez un délesteur à sortie fil pilote et non un délesteur à sortie de puissance, afin de ne pas détériorer le thermostat.

F

# Schéma de raccordement de l'appareil

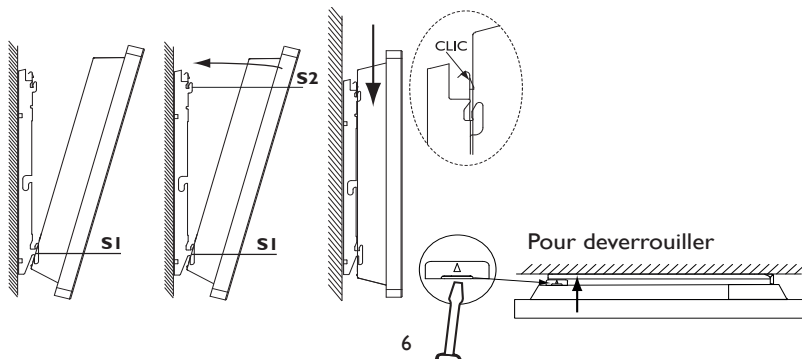
-Coupez le courant et branchez les fils d'après le schéma suivant :



-Vous pouvez raccorder le fil pilote si votre maison est équipée d'une centrale de programmation, d'un programmeur ou d'un gestionnaire. Dans ce cas, pour vérifier la transmission correcte des ordres de programmation, procédez aux vérifications suivantes en fonction des modes choisis (Confort, Eco, ...) :

	CONFORT	ECO	HORS GEL	ARRÊT DU CHAUFFAGE DÉLÉSTAGE	CONFORT -1° C	CONFORT -2° C
SIGNAL À TRANSMETTRE						
M E S U R E ENTRE LE FIL PILOTE ET LE NEUTRE	0 VOLT	230 VOLT	-115 VOLT NÉGATIVE	+ 115 VOLT POSITIVE	230 VOLT PENDANT 3 s	230 VOLT PENDANT 7 s

## FIXER L'APPAREIL



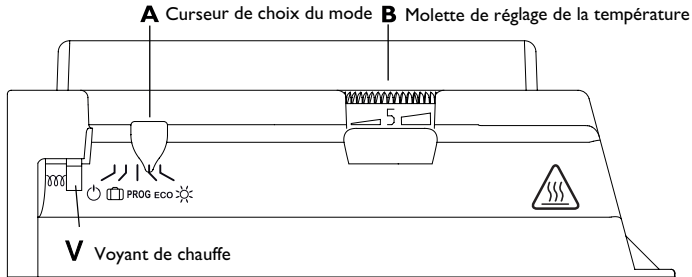
## ENTRETIEN

Avant toute action d'entretien, coupez l'alimentation électrique de l'appareil. Pour conserver les performances de l'appareil, il est nécessaire, environ deux fois par an, d'effectuer son dépoussiérage.

**Ne jamais utiliser de produits abrasifs et de solvants.**

## Utilisation

### Description du boîtier de commande



### Régler la température CONFORT ☀️

Ce mode est à utiliser lorsque vous êtes présent. Il vous permet d'obtenir une température ambiante agréable.

Mettez le curseur **A** sur ☀️ .

Réglez la molette **B** entre 4 et 5, le voyant de chauffe **V** s'allume si la température ambiante est inférieure à celle désirée. Ajustez la molette selon la température souhaitée.

### Mode ECO

Ce mode est à utiliser lors d'une absence prolongée de la maison, ou pendant la nuit. Il vous permet d'abaisser la température de votre pièce, notamment dans les chambres.

Mettez le curseur **A** sur ECO .

L'appareil est en mode Eco (*température Confort abaissée d'environ 3°C à 4°C*).

### Mode Hors Gel

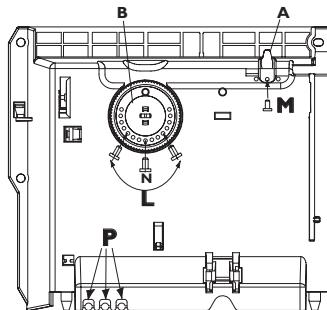
Ce mode vous permet de maintenir une température de 7°C ( $\pm 3^\circ\text{C}$ ) lors d'une absence de plus de 24 heures.

Mettez le curseur **A** sur  .

### Blocage des commandes

Il est possible de bloquer ou limiter l'utilisation de la molette **B** ainsi que de bloquer le curseur **A** pour empêcher les manipulations intempestives de l'appareil (enfants...).

- a) Décrochez l'appareil de son support mural.
- b) Sur le dos de l'appareil, détachez les pions **P** de leurs supports.
- c) Optez pour la position **N** pour bloquer la molette ou la position **L** pour limiter la plage d'utilisation de la molette. Choisissez une des positions **M** pour bloquer le curseur dans le mode désiré.



### Le voyant de chauffe **V**

Ce voyant indique les périodes pendant lesquelles l'appareil chauffe. Si la température est trop élevée, il s'éteint.

### Mode de programmation

En connectant le fil pilote sur un programmeur, vous pouvez programmer vos périodes de température Confort et Eco (reportez-vous à la notice jointe à votre programmeur).

- CONFORT : Température réglée par la molette **B**.
- CONFORT -1°C : Température Confort -1°C
- CONFORT -2°C : Température Confort -2°C
- ECO : Température Confort abaissée d'environ 3°C à 4°C.
- HORS GEL : Température ambiante maintenue à environ 7°C.
- ARRÊT : Arrêt immédiat du chauffage (utilisé pour le délestage).


Pour activer le mode de programmation, positionnez le curseur **A** sur PROG .

Il est possible de brancher sur un programmeur ou un appareil muni d'une cassette de programmation plusieurs appareils et de réaliser ainsi des économies d'énergie.



NB: En cas d'absence d'ordre sur le fil pilote, l'appareil chauffe en mode Confort. Les ordres et délestage sont prioritaires par rapport aux modes Eco et Confort. Lors d'un passage du mode Confort vers le mode Eco, le temps de basculement est de l'ordre de 12 secondes.

### Alerte Gel

Votre appareil est équipé d'une fonction visant à vous alerter quand la température de votre pièce est inférieure à 3°C. Dans ce cas le témoin lumineux rouge clignote.

Nous vous recommandons de mettre votre appareil en mode  pour éviter tout risque de dégradation de votre pièce.

## Conseils

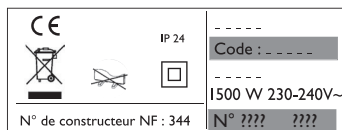
- Il est inutile de mettre l'appareil au maximum, la température de la pièce ne montera pas plus vite.
- Lorsque vous aérez la pièce, coupez le chauffage en mettant le curseur **A** sur .
- Si vous vous absentez pendant plusieurs heures, pensez à baisser la température.
- Absence de : Moins de 2 heures : ne pas toucher aux commandes.  
de 2 à 24 heures : mettez le curseur **A** sur ECO.  
Plus de 24 heures ou l'été: mettez l'appareil en mode .
- Si vous avez plusieurs appareils dans une pièce, laissez-les fonctionner simultanément. Vous aurez ainsi une température plus homogène sans pour autant augmenter la consommation d'électricité.



## En cas de problème

Problème rencontré	Vérifications à faire
L'appareil ne chauffe pas.	<ul style="list-style-type: none"> <li>- Vérifiez que le curseur est sur la position .</li> <li>- Si vous êtes en programmation, vérifiez que le programmeur est en mode CONFORT.</li> <li>- Assurez-vous que les disjoncteurs de l'installation sont enclenchés, ou bien que le délesteur (si vous en avez un) n'a pas coupé l'alimentation du convecteur.</li> <li>- Vérifiez la température de l'air de la pièce : si elle est trop élevée, le voyant de chauffe <b>V</b> ne s'allume pas: le convecteur ne chauffe pas.</li> </ul>
L'appareil chauffe tout le temps	<ul style="list-style-type: none"> <li>- Vérifiez que le convecteur n'est pas situé dans un courant d'air ou que le réglage de température n'a pas été modifié.</li> <li>- Il peut y avoir un aléa dans le réseau électrique. En cas de problème (thermostat bloqué...), coupez l'alimentation du convecteur (fusible, disjoncteur) pendant environ 10 minutes, puis rallumez-le.</li> <li>- Si le phénomène se reproduit fréquemment, faites contrôler l'alimentation par votre distributeur d'énergie.</li> </ul>
L'appareil est très chaud en surface.	<p>Il est normal que l'appareil soit chaud lorsqu'il fonctionne, la température maximale de surface étant limitée conformément à la norme NF Electricité. Si toutefois vous jugez que votre appareil est toujours trop chaud, vérifiez que la puissance est adaptée à la surface de votre pièce (<i>nous vous préconisons 100 W/m<sup>2</sup> pour une hauteur sous plafond de 2,50 m ou 40W/m<sup>3</sup></i>) et que l'appareil n'est pas placé dans un courant d'air qui perturberait sa régulation.</p>
Les voyants de chauffe <b>V</b> clignote.	La sonde de mesure est détériorée. Contacter le service après-vente du fabricant.
Des traces de salissures apparaissent sur le mur autour de l'appareil.	En ambiance polluée, des salissures peuvent apparaître sur les sorties d'air de l'appareil ou au mur. Ce phénomène est lié à la mauvaise qualité de l'air ambiant ( <i>fumée de cigarettes, bougies, encens, cheminée,...</i> ). Il est conseillé dans ce cas de vérifier la bonne aération de la pièce ( <i>ventilation, entré d'air, etc...</i> ).

Si vous n'avez pas réussi à résoudre votre problème, contactez votre distributeur/installateur, munissez-vous des références de l'appareil. Elles sont situées sur le côté de l'appareil. Mesurez la température de la pièce.



# Caractéristiques

Références du modèle		F617	
Caractéristique	Symbole	Valeur	Unité
<b>Puissance thermique</b>			
Puissance thermique nominale	P nom	0,5 à 2 500 à 2000	kW W
Puissance thermique minimale	P min	0,5 500	kW W
Puissance thermique maximale continue	P max,c	2 2000	kW W
<b>Consommation d'électricité auxiliaire</b>			
A la puissance thermique nominale	el max	0,000	kW
A la puissance thermique minimale	el min	0,000	kW
En mode veille	el sb	0,000 0	kW W
<b>Type de contrôle de la puissance thermique / de la température de la pièce</b>			
Caractéristique	Unité	Information complémentaire	
Contrôle électronique de la température de la pièce et programmateur hebdomadaire.	oui		
<b>Autres options de contrôle</b>			
Contrôle de la température de la pièce, avec détecteur de présence.	non	(*) : sur modèles horizontaux et verticaux	
Contrôle de la température de la pièce, avec détecteur de fenêtre ouverte.	non		
Option de contrôle à distance.	oui		
Contrôle adaptif de l'activation.	non		
Limitation de la durée d'activation.	non		
Capteur à globe noir.	non		
<b>Coordonnées de contact</b>	Idem étiquette signalétique		

# Conditions de garantie

## **DOCUMENT A CONSERVER PAR L'UTILISATEUR**

*(Présenter le certificat uniquement en cas de réclamation)*

- La durée de garantie est de deux ans à compter de la date d'installation ou d'achat et ne saurait excéder 30 mois à partir de la date de fabrication en l'absence de justificatif.
- La garantie s'applique en France uniquement.
- La garantie couvre l'échange ou la fourniture des pièces reconnues défectueuses à l'exclusion de tout dommage et intérêts.
- Les frais de main d'œuvre, de déplacement et de transport sont à la charge de l'utilisateur.
- Les détériorations provenant d'une installation non conforme, d'un réseau d'alimentation ne respectant pas la norme NF EN 50160, d'un usage anormal ou du non respect des prescriptions de la dite notice ne sont pas couvertes par la garantie.
- Présenter le certificat uniquement en cas de réclamation auprès du distributeur ou de votre installateur, en y joignant votre facture d'achat.
- Les dispositions des présentes conditions de garantie ne sont pas exclusives du bénéfice au profit de l'acheteur, de la garantie légale pour défauts et vices cachés qui s'appliquent en tout état de cause dans les conditions des articles 1641 et suivants du code civil.

*Pièces détachées  
Conseils avant et après-vente*

**THERMOR-Services**  
**17, rue Croix Fauchet**  
**BP 46**  
**45141 Saint Jean de la Ruelle cedex**

[www.thermor.fr](http://www.thermor.fr)

# Caution



Attention :  
Surface très  
chaude  
Caution  
hot surface

## Caution very hot surface.

**CAUTION: Portions of this product may become hot and cause burns. Pay particular attention to the presence of children and vulnerable people.**

- Keep away from this unit child under 3 years unless they are under continuous surveillance.
- Children between 3 and 8 years should only put the unit on or off, to provided that the latter has been placed or installed in a normal position and that these children have supervision or have received instructions on using the machine safely and understand the potential hazards. Children aged between 3 and 8 years must not connect or adjust or clean the device and perform maintenance or user .
- This unit can be used by older children at least 8 years and by people with physical, sensory or mental capabilities or lack of experience or knowledge , they (if ) is monitored correctly ( s) or instructions for using the device safely given to them and if the risks were apprehended. Children should not play with the device . Cleaning and maintenance by the user should not be performed by children without supervision.
- This device must be plugged or connected according to the rules and standards applicable by an authorized person.
- The instruction book of this product is available by contacting the after-sales service with the number indicate on the warranty part included in this manual service.
- Do not use the device if the power cable is damaged.

	<p><b>Caution:</b> to avoid overheating and for safety reasons, do not cover the device.</p>
	<p>Devices with this symbol should not be disposed with household waste but must be collected separately and recycled. The collection and recycling of end of life must be made according to the provisions and local ordinances (DEEE 2002/96/CE).</p>
	<p>The installation of the device in high altitude causes an increase of the temperature air outlet (about 10 ° C per 1000 m elevation).</p>

# Installation

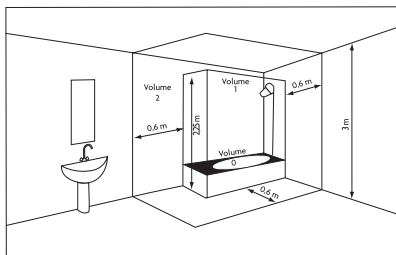
## PREPARING THE INSTALLATION OF THE DEVICE

### Installation guidelines

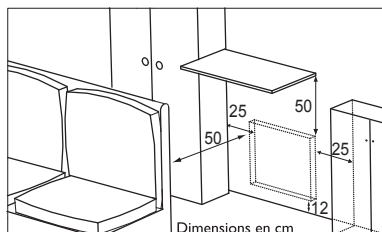
- This device was designed to be installed in residential premises. In any other case, please call your distributor.
- Installation must comply with the standards currently enforced in the country of use.
- The device must be supplied with 230V single-phase 50Hz.
- In damp areas such as bathrooms and kitchens, you must install the connection box at least 25cm above the floor.

**Keep the device away from any draughts that may interfere with its operation (e.g.: under a centrally controlled fan, etc...).**

**Do not install the device under a fixed socket.**



<b>Volume 1</b>	No electrical device
<b>Volume 2</b>	Class II IPX24 electrical device (EN 60335-2-43 : 2003/A2 : 2008)



Comply with the minimum distances from any furniture units when positioning the device.

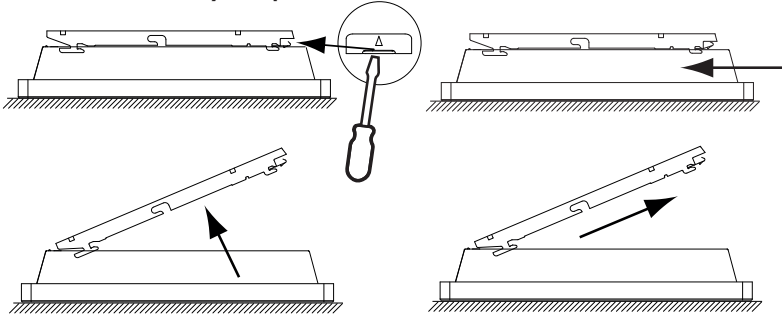
Do not install a shelf above vertical devices.

EN

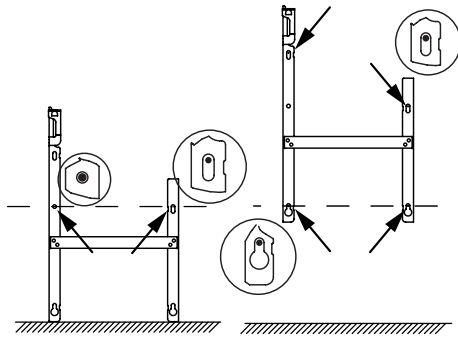
## INSTALLATION

### Release the device's hook-on bracket

We recommend that you place the device flat, face down.



### Fix the hook-on bracket



## ELECTRICAL CONNECTION OF THE DEVICE

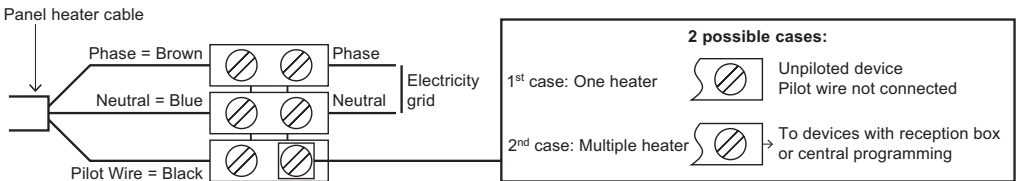
### Wiring rules

- The device must be powered with single phase 230V 50 Hz.
- The power supply to the device must be directly connected to the household power system after the circuit breaker and without intermediate switch.
- The unit will connect to the household power system through its power cable via a power socket. In humid areas such as bathrooms and kitchens, the power socket must be installed at 25 cm (9.8") minimum above the floor.
- **Connection to the earth is prohibited. Do not connect the pilot wire (black wire) to the earth.**
- The power supply must be directly connected to the household power system after the double-pole circuit breaker in accordance with installation rules.

- If the power cable is damaged, it must be replaced by the manufacturer, its customer service or similar qualified persons in order to avoid any risks.
- If you use the pilot wire and it is protected by a 30mA residual-current circuit breaker (e.g. bathroom), the pilot wire power must be protected on this residual-current circuit breaker.
- If you want to use a load-shedding device, choose one with a pilot wire outlet rather than one with power outlet, so as not to damage the thermostat.

### Device Wiring Diagram

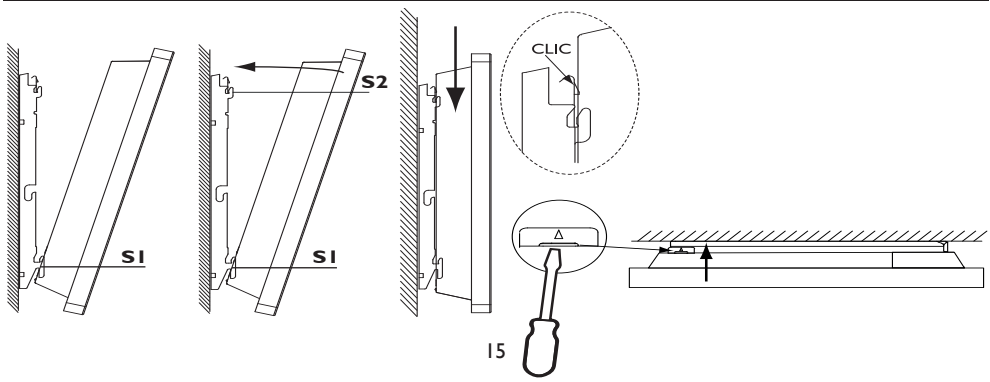
- Turn off the power and connect the wires according to the following diagram:



Commands Received	No current	Complete alternation 230V	Negative Half/alternation - 115V	Positive Half/alternation + 115V
Oscilloscope Ref/Neutral				
Mode obtained	COMFORT	ECO	ANTI - FREEZE	STOP HEATING LOAD SHEDDING

**This device must be installed with a remotely controllable programming system. This type of system can be connected via the pilot wire of the device.**

### WALL MOUNTED INSTALLATION



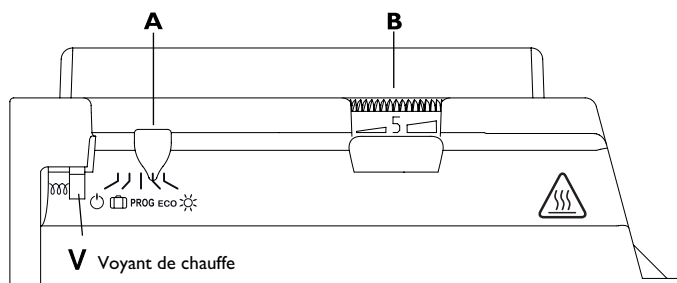
## MAINTENANCE

To retain the performance of the device, it is necessary about twice a year to carry out dust removal using a vacuum cleaner or a brush at the air inlets and outlets. Every five years, have the inside of the device checked by a professional electrician. The outside of the device can be cleaned with a damp cloth.

**Never use abrasive products or solvents.**

## Use

### Control box



### Setting the comfort temperature ☀

This is the temperature desired when the room is occupied.

Set cursor **A** to position ☀ .

Adjust knob **B** to 5. The heating indicator **V** will illuminate if the temperature is below the desired temperature. If you are not happy with the setting, re-adjust it and proceed again.

### Setting the Eco temperature

This involves a reduction in degrees compared to the Comfort temperature. We recommend that you use this mode for periods of absence of more than 2 hours or overnight.

Set switch **A** to ECO. The device is now in Eco mode (*Comfort temperature minus approx. 3°C to 4°C*).

### Frost free

This mode keeps the temperature at about 7°C in the room when the house is unoccupied for a long period (usually more than 24 hours).

Set the cursor **A** to .

### The heating light **V**

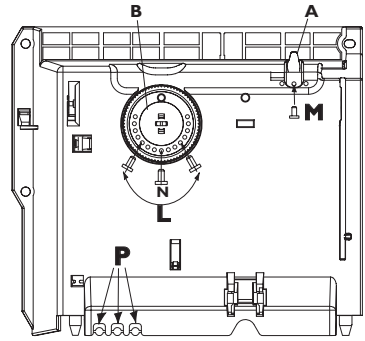
This light indicates periods during which the resistance is heating;

### Locking the controls

It is possible to lock or limit the range of use of thumb-wheel **B** and lock selector switch cursor **A** to prevent the inadvertent manipulation of the device (by children, etc).



- a) Detach the device from its wall bracket.
  - b) On the back of the thermostat box, detach pins **P** from their supports.
  - c) Choose position **N** to lock the thumb-wheels or position **L** to limit the range of use of the thumb-wheels.
- Choose one of the positions **M** to lock the person in the desired mode.



### Programming mode

The device is fitted with a thermostat that can be controlled via the control wire. It recognises the following commands:

- COMFORT : Temperature set using the thumb-wheel **B**
- COMFORT -1°C : Temperature set using the thumb-wheel **B** -1°C
- COMFORT -2°C : Temperature set using the thumb-wheel **B** -2°C
- ECO : Comfort temperature lowered approx. 3°C to 4°C.
- FROST FREE : Ambient temperature maintained at around 7°C.
- STOP : Stopping the heating immediately (used for power cutoff).

To activate Programming mode, set cursor **A** to **PROG**.

The device will then respond to a programming device for selection of the Comfort and Eco temperature periods by connecting the control wire to a programming unit or another device fitted with a time clock to save on energy.


NB: If no commands are received via the control wire, the device operates in Comfort mode. The frost-free and power interruption commands are prioritised over the Eco and Comfort modes. When switching from Comfort to Eco mode, the switchover time is around 12 seconds.

### Frost warning

Your device is equipped with a function to alert you when your room temperature is below 3 ° C. In this case the red light flashes.

We recommend that you put your device in  mode to avoid any risk of damage to your room

## Recommendations for use

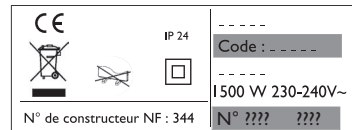
- There is no point in setting the unit to its maximum, the room temperature will not rise any faster.
  - When you air the room, switch the unit off by putting cursor **A** to .
- Remember to lower the temperature if you go out for several hours.
- If go out for :
- less than 2 hours, do not touch the controls.
  - from 2 hours to 24 hours, set the cursor **A** to **ECO**.
  - for more than 2 hours or during the summer, put the unit in Frost Free mode .
- If you have several units in the room, let them all operate at the same time, this will give a more uniform temperature without in-creasing electricity consumption.



## In case of problem

Problème rencontré	Vérifications à faire
The device does not heat	<ul style="list-style-type: none"> <li>- Check that the programming unit is in Comfort mode ☀️.</li> <li>- Check that the premise circuit breakers are triggered or that the load shedder (if you have one) has not interrupted the device's power supply.</li> <li>- Check the air temperature in the room.</li> </ul>
The unit is permanently heating	<p>Make sure that it is not in a draft and that the temperature setting has not been changed.</p> <p>This unit with electronic control is equipped with a microprocessor that can be disturbed by some severe mains voltage disturbances (outside CE standards defining the disturbance protection level).</p>
The device's surface is very hot	<p>It is normal for the device to be hot when it is operating. The maximum surface temperature is restricted in accordance with the NF Electricité Performance standard. However, if you think that your device is always too hot, check that the output is suitable for the area of your room (we recommend 100W / m2) and that the device is not placed in a draught, which would disrupt its setting.</p>
The unit does not carry out programming orders	<p>Make sure that the programming unit (refer to its user's manual) or the energy manager is used correctly.</p>

Before calling our before and After Sales Department, remember to identify the device references. These informations are written on the name plate located on the right side of the device.



# Characteristic

<b>Technical characteristics measured and calculated according to REGULATION (EU) 2015/1188</b>			
<b>Model references</b>	F617		
Characteristic	Symbol	Value	Unit
<b>Heat output</b>			
Rated heat output	P nom	0,5 / 2 500 / 2000	kW W
Minimum heat output	P min	0,5 500	kW W
Maximum continuous heat output	P max,c	2 2000	kW W
<b>Auxiliary electricity consumption</b>			
At rated heat output	el max	0,000	kW
At minimum heat output	el min	0,000	kW
In standby mode	el sb	0,000	kW
	el sb	0,000 0	kW W
<b>Type of heat output / room temperature check</b>			
Characteristic	Unit	Additional information	
Electronic room temperature check and weekly programmer	yes	This device must be installed with a remotely controllable programming system. This type of system can be connected via the pilot wire of the device.	
<b>Other inspection options</b>			
Room temperature check, with presence detector.	no		
Room temperature check, with open window detector.	no		
Remote control option.	yes		
Adaptive activation control.	no		
Activation time limiter.	no		
Black globe sensor.	no		
<b>Contact details</b>	Idem information label		

EN

# Warranty conditions

- The guarantee period is two years from the date of installation or purchase and may not exceed 30 months from the date of manufacture in the absence of a receipt.
- The guarantee covers the replacement and supply of components recognised as being defective, excluding any damages or interest.
- The user is responsible for any labour or transport costs.
- The guarantee does not cover any damage arising from improper installation, abnormal use or non-observance of the requirements of the said instructions for installation and use .
- The stipulations of the present guarantee conditions do not exclude any of the purchaser's legal rights of guarantee against faults or hidden defects, which are applicable in all cases under the stipulations of Articles 1641 of the Civil Code.
- Present this certificate to your distributor or installer only in the event of a claim, together with your purchase invoice.

The commercial code and the serial number identify for the manufacturer the particular device you have bought.

This information can be found on the information plate situated on the side of the device.

To claim under guarantee, contact your installer or dealer. If necessary, contact :

ATLANTIC INTERNATIONAL

58 Av Gén. Leclerc

92340 Bourg-La-Reine

France Tel: (33) 146836000 Fax: (33) 146836001