

AMBIANCE 4100 / BTX 4100 OPTIMA 4100 B

22 À 60 KW - CHAUDIÈRE CONVERTIBLE FIOUL/GAZ
BASSE TEMPÉRATURE - CHAUFFAGE SEUL
OU AVEC ECS ACCUMULÉE
À ÉQUIPER D'UN BRÛLEUR

DESRIPTIF

Gamme de chaudières Basse Température à équiper d'un brûleur fioul/gaz :

- Chaudières chauffage seul :
Ambiance 4100 / BTX 4100, de 22 à 60 kW
- Chaudières avec ECS accumulée :
Optima 4100 B, de 22 à 33 kW
- Existe également en raccordement ventouse.
Voir les gammes :
Optima Unit et Optima Pack Ambiance Unit.
Chaudières livrées avec brûleur monté et capot insonorisant de série.

FOURNITURES

Fournitures tous modèles

- Corps de chauffe Acier
- Porte brûleur fonte avec charnières réversibles
- Boîte à fumées avec trappe de ramonage (réversible sur Optima 4100 B)
- Viseur de flamme avec prise de pression
- Purgeur (sauf sur modèles Ambiance BTX)
- Vanne de vidange
- 2 départs / 2 retours sur modèles Ambiance 4100 et Optima 4100
- 2 départs / 1 retour sur modèles Ambiance BTX 4100
- Tableau de bord complet (avec pré-découpe pour loger un boîtier de régulation)
- Pieds de mise à niveau

Fournitures Optima 4100 B

- Ballon Inox semi-immersé isolé avec sonde sanitaire indépendante :
 - 80 L sur le modèle Optima 4125 B
 - 100 L sur le modèle 4130 B
 - 130 L sur le modèle 4135 B

TECHNIQUES

- Robustesse : corps de chauffe en Acier (avec turbulateurs Inox) de conception éprouvée
- Confort chauffage grâce à une régulation d'ambiance et/ou en fonction de la température extérieure (en option)
- Confort ECS grâce au ballon semi-immersé et à l'indépendance de la sonde sanitaire (sur modèles Optima 4100 B)
- Tableau de bord simple d'utilisation
- Chaudière à équiper d'un brûleur fioul ou gaz à air soufflé
- Facilité d'installation et d'entretien grâce à la porte fonte articulée et réversible (droite/gauche)
- Esthétique et silence de fonctionnement grâce au capot insonorisant (en option, sauf sur modèles Ambiance BTX)



Possibilité d'associer à une gamme de ballons accumulés

Ambiance 4100 / BTX 4100



Optima 4100 B

OPTIONS

RÉGULATIONS

- Thermostat d'ambiance
- Régulations sur vanne en fonction de la température ambiante et/ou extérieure

RACCORDEMENT HYDRAULIQUE

- Kit hydraulique E55

ACCESSOIRES

- Capot insonorisant
- Brûleur Stella

EAU CHAUDE SANITAIRE

Ambiance 4100/BTX

- Régulation sanitaire
- Ballon Sanit 130 ACI caréné rouge
- Ballons Grand Confort sol ou Mural
- Kit hydraulique sanitaire pour ballon Grand Confort Sol et ballon Solerio

Optima 4100 B

- Kit mitigeur sanitaire

CARACTÉRISTIQUES TECHNIQUES AMBIANCE 4100 / BTX 4100

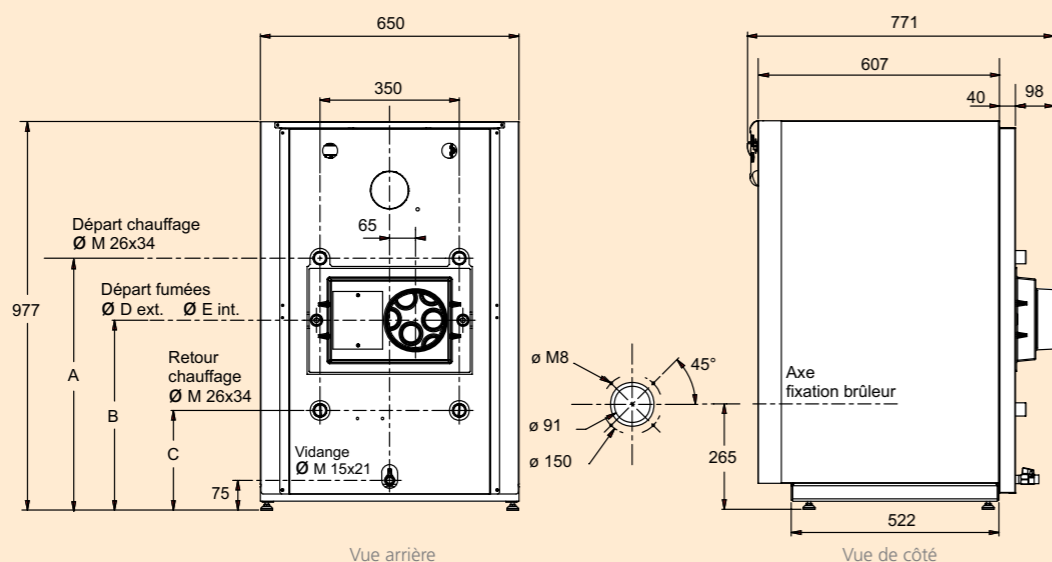
	UNITÉ	AMBIANCE 4125	AMBIANCE 4135	AMBIANCE BTX 4145	AMBIANCE BTX 4160
GÉNÉRALITÉS					
Référence	-	026 473	026 474	026 596	026 597
Type de chaudière	-	Basse Température	Basse Température	Basse Température	Basse Température
Type d'évacuation	-	cheminée	cheminée	cheminée	cheminée
PERFORMANCES					
Puissance nominale	kW	25	33	45	60
Plage de puissance	kW	22-25	29-33	41-45	55-60
RENDEMENTS					
Charge 100% -70°C	%	89,90	90,20	90,30	91,20
Charge 30% -40°C	%	90,10	90,60	91,00	93,30
DIMENSIONS ET POIDS					
Poids	kg	105	116	144	164
Contenance en eau du corps de chauffe	L	103	112	51	75
Ø départ fumées	mm	int. 125/139	int. 139/153	ext. 153	ext. 153
Ø départ/retour chauffage	"- mm	1 - 26x34	1 - 26x34	1 1/4 - 33x42	1 1/4 - 33x42
Brûleur fioul préconisé en option	-	Stella 4134/4134 R	Stella 4145	Stella 3050	Stella 4180

DIMENSIONS AMBIANCE 4100 / BTX 4100

(en mm)

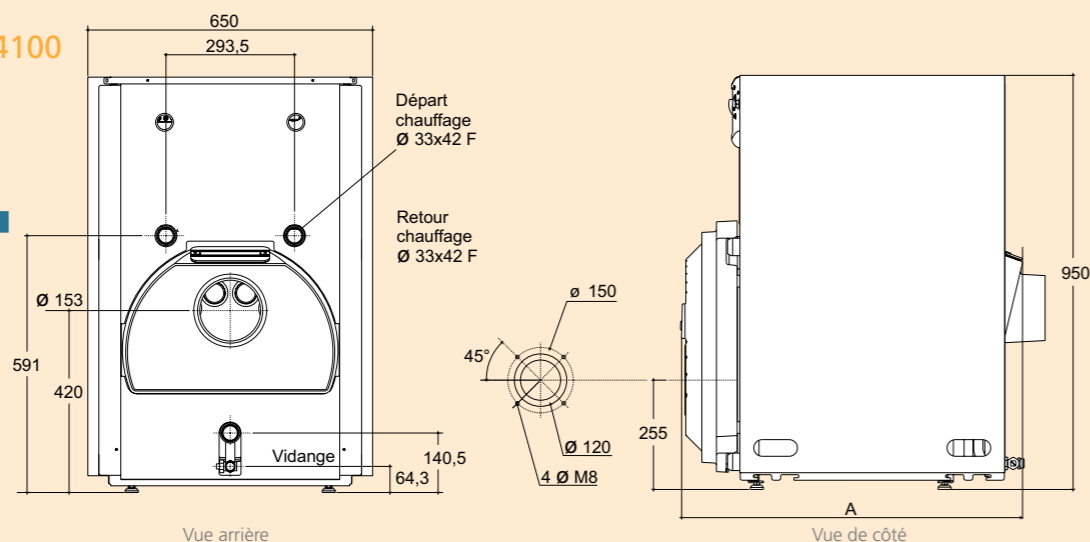
Ambiance 4100

Ambiance	4125	4135
A	575	634
B	446	478
C	192	251
Ø D ext.	139	153
Ø E int.	125	139



Ambiance BTX 4100

BTX	4145	4160
A	785	932



LIVRAISON

- Ambiance 4100 / BTX 4100
- Livrée en 1 colis
- chaudière

GARANTIE



CARACTÉRISTIQUES TECHNIQUES OPTIMA 4100 B

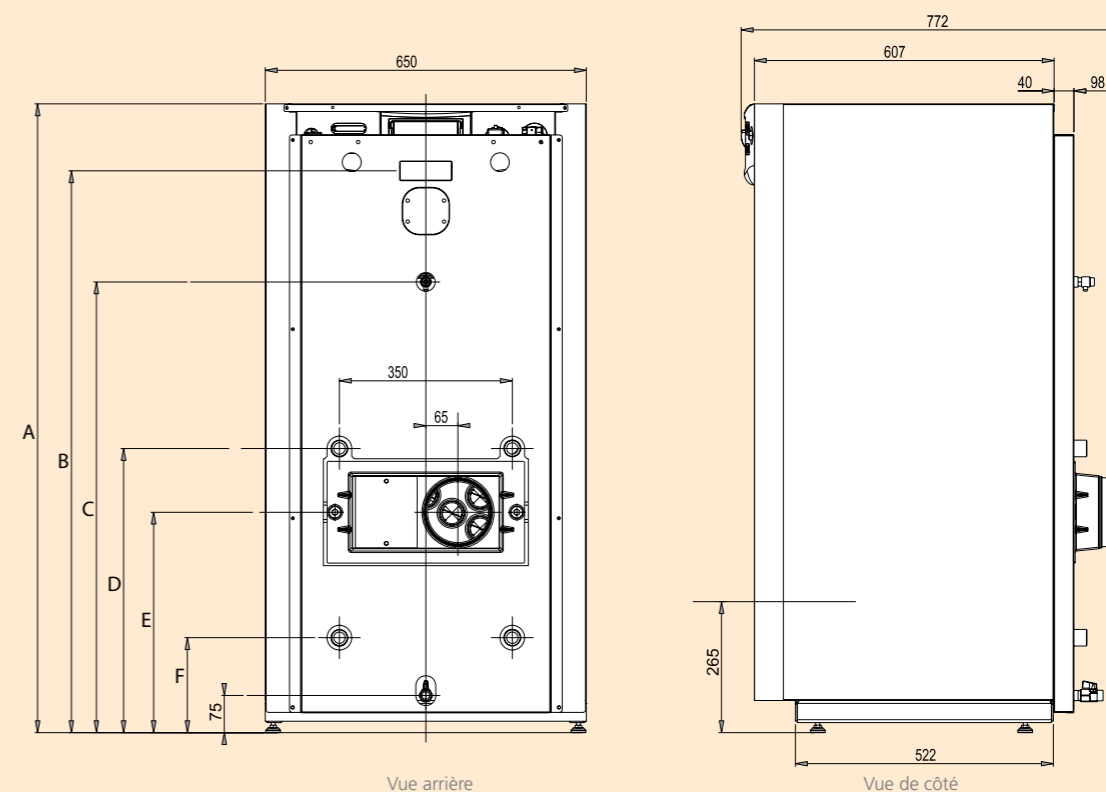
	UNITÉ	OPTIMA 4125 B	OPTIMA 4130 B	OPTIMA 4135 B
GÉNÉRALITÉS				
Référence	-	026 617	026 470	026 471
Type de chaudière	-	Basse Température	Basse Température	Basse Température
Type d'évacuation	-	cheminée	cheminée	cheminée
PERFORMANCES				
Puissance nominale	kW	25	30	33
Plage de puissance	kW	22-25	26-30	29-33
RENDEMENTS				
Charge 100% -70°C	%	85,80	90,20	90,20
Charge 30% -40°C	%	86,80	90,60	90,60
DIMENSIONS ET POIDS				
Poids	kg	126	145	175
Contenance en eau du corps de chauffe	L	100	115	130
Ø départ fumées	mm	int. 125/139	int. 139/153	int. 139/154
Ø départ/retour chauffage	"- mm	1 - 26x34	1 - 26x34	1 - 26x34
Contenance du ballon	L	80	100	130
Débit spécifique	L/min*	18	23	28
Ø entrée/sortie sanitaire	"- mm	3/4 - 20x27	3/4 - 20x27	3/4 - 20x27
Brûleur fioul préconisé en option	-	Stella 4134/4134 R	Stella 4134/4134 R	Stella 4145

* Selon norme EN 625.

DIMENSIONS OPTIMA 4100 B

(en mm)

Optima 4125 B - 4130B - 4135 B



Optima	A	B	C	D	E	F
4125 B	1 273	1 138	913	575	446	192
4130 B	1 425	1 290	1 070	634	478	251
4135 B	1 570	1 435	1 215	634	478	251

LIVRAISON

- Optima 4100 B
- Livrée en 1 colis
- chaudière

GARANTIE



SERVICE AVANT-VENTE

Renseignements techniques, dimensionnements et préconisations d'installations de produits

• CHAUDIÈRES, EAU CHAUDE SANITAIRE :  **N° Indigo 0 825 00 59 62**

0,15 € TTC / MN

SERVICE APRÈS-VENTE

Assistance technique et pièces détachées

 **N° Indigo 0 825 00 59 62**

0,15 € TTC / MN

ATLANTIC - POMPES À CHALEUR ET CHAUDIÈRES
58 AVENUE DU GÉNÉRAL LECLERC - 92340 BOURG-LA-REINE

www.atlantic-pro.fr

Cachet :

