

COLLECTION PALERME

ANGELO

«Coulissants»

L'indispensable

FABRICATION
FRANÇAISE

Produit+



GAIN DE TEMPS À LA POSE
Meubles montés



LIVRAISON RAPIDE
sous 2 à 3 semaines (décor blanc Brillant)



**FERMETURE
DOUCE ET SILENCIEUSE**
Système SOFT-CLOSE



ESTHÉTIQUE IMPECCABLE
Corps et façades assortis

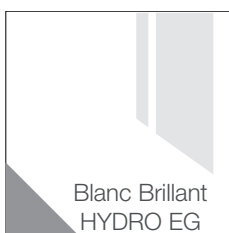


Nouveaux décors - Nouvelle poignée

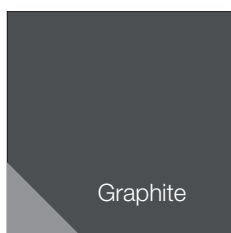
3 décors UNIS



Blanc Brillant
EG



Blanc Brillant
HYDRO EG



Graphite

NEW

Avec plus-value

3 décors BOIS



Razor Blanc



Chêne Bardolino
Naturel



Razor Ceniza

NEW

NEW

GARANTIE

2
ans

www.meublesneova.com

BP 91981 49319 CHOLET CEDEX - Tél. 02 41 75 24 75 - Fax 02 41 64 10 50

néova
CUISINES & BAINS

24/03/2021

ANGELO «Coulissants»

L'indispensable

COLLECTION PALERME

24/03/2021

DESCRIPTIF TECHNIQUE

ÉCLAIRAGE :

Applique : led 3W, Classe II IP44. Température «lumière du jour». Métal Chromé Brillant.

MIROIR :

Miroir non reposant, H800 x L500 mm ou H500 x L800 mm, ép. 3 mm, bords droits, joints polis, contrecollé sur PPSM* blanc ép. 16 mm. Défonçage arrière pour fixation invisible de l'alimentation électrique. Système d'accroche fourni ;

Miroir panoramique, H1042 mm, ép. 3 mm, contrecollé sur PPSM* blanc ép. 16 mm. Défonçage arrière pour fixation invisible de l'alimentation électrique.

PLAN VASQUE : (À prévoir avec une robinetterie à trette déportée).

Plan vasque céramique, coloris blanc, ép. 19 mm, prof. 460 mm avec vasque intégrée (double vasque en L120 cm). Livré avec trop-plein ;

Plan résine de synthèse, coloris blanc, ép. 20 mm, prof. 460 mm avec vasque intégrée (double vasque en L120 cm). Livré avec trop-plein.

MEUBLE SOUS-VASQUE :

H600 x P456 mm. Corps et façades réalisés en PPSM décor assorti, ép. 16 mm avec chants plaqués assortis. Fermeture progressive. Façades avec pré-perçages poignées. Poignées incluses (en métal chromé brillant, L190 mm, entraxe 128 mm, modèle P027).

TIROIR :

2 coulissants à fermeture progressive. Tirour haut avec découpe(s) pour passage siphon(s).

ASSEMBLAGE :

Tourillonné collé.

EN OPTION :

Lot de 2 pieds réglables, métal chromé brillant, H250 mm.

COMPLÉMENTS :

Colonnes, meubles hauts et façades de baignoire à retrouver en pages 57 et 59 de notre catalogue PALERME.

APPLIQUE

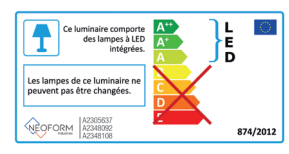


APPLIQUE LEDS

Température «Lumière du jour» - 230V - Classe II IP44. Métal chromé brillant

	Dimensions (L x P x Ep en mm)	Puissance éclairage	Réf.
	150 x 110 x 14	3W, 145 lm	A2305637

Étiquetage énergétique



PLAN VASQUE

RÉSINE DE SYNTHÈSE*

Prof. 460 mm - ép. 20 mm - coloris blanc. Prévoir une robinetterie à trette déportée.

	Longueur (mm)	Dimensions cuve(s) (en mm)	Réf.
	603 cuve centrée	L470 x P285 x H100	A0583228
	703 cuve centrée	L470 x P285 x H100	A0583235
	803 cuve centrée	L470 x P285 x H100	A0583259
NEW	903 cuve centrée	L470 x P285 x H100	A2348122
	1204 2 cuves	L470 x P285 x H100	A0583280

* Cf. tolérances ci-dessous.

CÉRAMIQUE*

Prof. 460 mm - ép. 19 mm - coloris blanc. Prévoir une robinetterie à trette déportée.

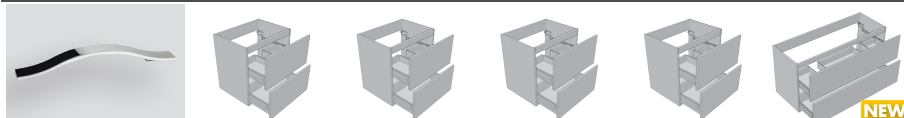
	Longueur (mm)	Dimensions cuve(s) (en mm)	Réf.
	610 cuve centrée	L460 x P270 x H130	A0508399
	710 cuve centrée	L460 x P270 x H130	A0508405
	810 cuve centrée	L460 x P270 x H130	A0579238
NEW	910 cuve centrée	L460 x P270 x H130	A0583433
	1210 2 cuves	L435 x P270 x H130	A0508412

* Cf. tolérances ci-dessous.

Meuble SOUS-VASQUE

SOUS-VASQUE «COULISSANTS»

H600 mm - Prof. 456 mm - Fermeture progressive - Tirour haut avec découpe pour passage siphon (double découpe sur L1200 mm) - Poignées incluses. Livré MONTE



600 2 coulissants 700 2 coulissants 800 2 coulissants 900 2 coulissants 1200 2 coulissants*

Décor	Réf.	Réf.	Réf.	Réf.	Réf.
Blanc Brillant	A2344483	A2344544	A2344605	A2344667	A2344728
Graphite	A2344490	A2344551	A2344612	A2344674	A2344735
Ch. Bardolino Naturel	A2344506	A2344568	A2344629	A2344681	A2344742
Razor Blanc	A2344513	A2344575	A2344636	A2344698	A2344759
Razor Ceniza	A2344520	A2344582	A2344643	A2344704	A2344766
Blanc Brillant HYDRO	A2344537	A2344599	A2344650	A2344711	A2344773

* Possible aussi en 1200 4 coulissants. Dans ce cas, prévoir 2 x 600 2 coulissants.

Tolérances Plan vasque	Plan vasque de Synthèse	Plan vasque Céramique
Planéité	inférieure à 3 mm	
Rectitude	inférieure à 2 mm	
Dimensionnelle	0 / +3 mm	-5 / +10 mm

OPTION

LOT DE 2 PIEDS RÉGLABLES	NEW
H250 mm - Section 40 mm. Métal Chromé Brillant. Réglables +15 mm maxi.	
Réf.	
A2348115	

MIROIR NON REPOSANT

Miroir ép. 3 mm, bords droits, joints polis, contrecollé sur panneau de particules surfacé mélaminé ép. 16 mm avec défonçage arrière pour fixation invisible de l'alimentation électrique. Chants plaqués coloris blanc standard. Système d'accroche fourni.

	Dimensions (LxH en mm)	Réf.
	500 x 800	A0610009
	800 x 500	A0609997

MIROIR PANORAMIQUE

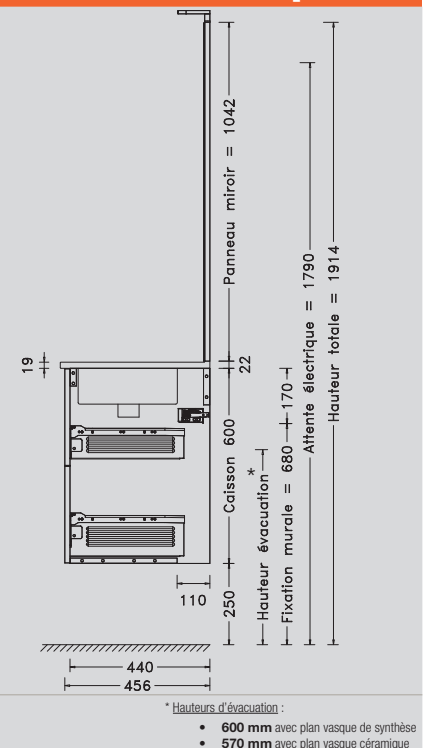
AVEC APPLIQUE OU BANDEAU LUMINEUX

H. 1042 mm - Miroir ép. 3 mm. Contrecollé sur panneau mélaminé blanc ép. 16 mm. Défonçage arrière pour fixation invisible de l'alimentation électrique.

	Dimensions (L en mm)	Réf.
	600	A0508436
	700	A0508443
	800	A0579887
NEW	900	A0583372
	1200*	A0508450

* Si applique, en prévoir 2.

Mémo technique



www.meublesneova.com

BP 91981 49319 CHOLET CEDEX - Tél. 02 41 75 24 75 - Fax 02 41 64 10 50

