

Schlüter®-Systems

Concevoir une douche à l'italienne



Accessibilité optimale – Décoration personnalisée
Agencement sur mesure



DES SOLUTIONS INNOVANTES

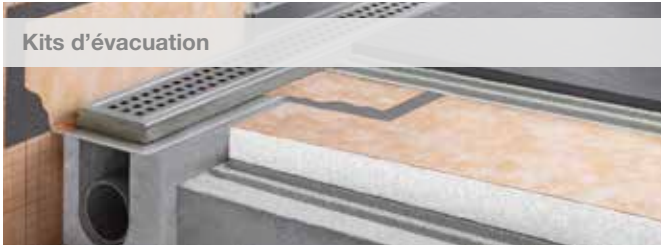
Profitez de l'expertise Schlüter®-Systems

Un système complet pour la réalisation de douches à l'italienne avec des composants parfaitement harmonisés et fiables, faciles et rapides à mettre en œuvre. La modularité du système offre au client et à l'artisan une très grande souplesse.



Systèmes pour douches avec caniveau

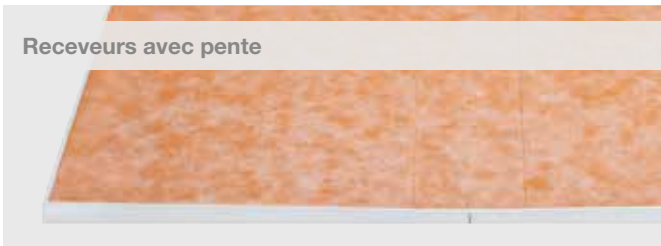
Kits d'évacuation



Kits grille-cadre, support à carreler



Receveurs avec pente



Solutions pour raccordements et transitions

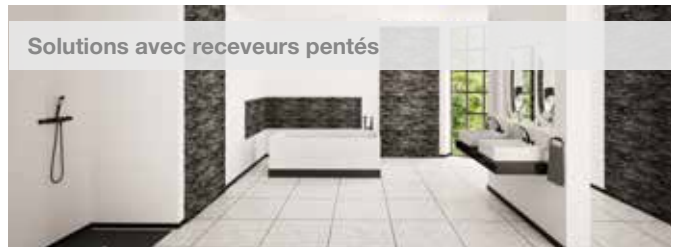


Systèmes pour douches avec grille

Kits grille-cadre, support à carreler



Solutions avec receveurs pentés



Tablettes



Concilier sécurité, décoration et étanchéité

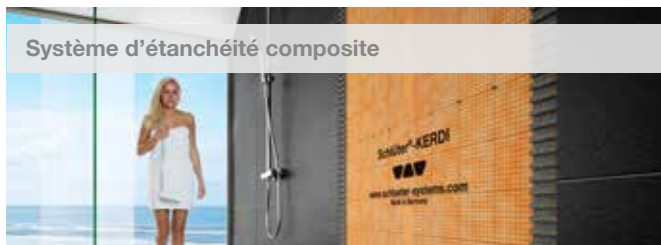
Profils antidébordement et de transition



Profilé décoratif pour la fixation de parois et tablettes



Système d'étanchéité composite

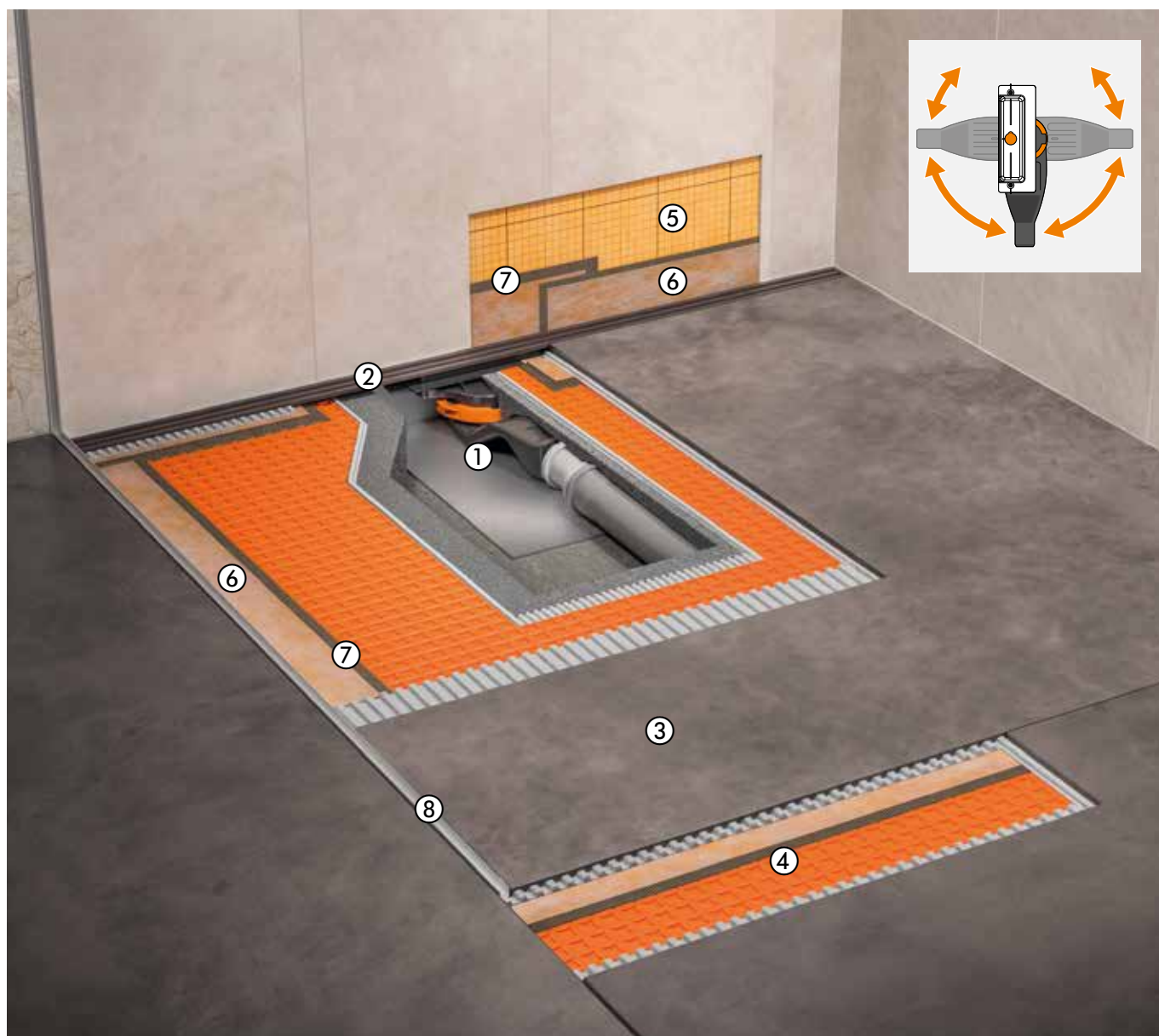


Isolation contre les bruits de choc





Douches à l'italienne avec caniveau Schlüter®-KERDI-LINE-VARIO



Les caniveaux filants Schlüter-KERDI-LINE-VARIO permettent à l'eau de s'infiltrer dans le système d'évacuation de faible épaisseur en 2 parties. L'association de l'adaptateur avec collerette d'étanchéité KERDI intégrée et du corps de siphon courbé assure l'évacuation de l'eau en direction des canalisations. La réalisation d'une forme de pente de 2 % est nécessaire.

Schlüter-DECO-SG permet de fixer des parois de douche en verre à l'emplacement voulu. Schlüter-KERDI et -DITRA assurent l'étanchéité au niveau des murs et du sol. L'étanchéité des points singuliers est réalisée grâce aux bandes Schlüter-KERDI-KEBA collées avec Schlüter-KERDI-COLL-L.

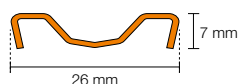
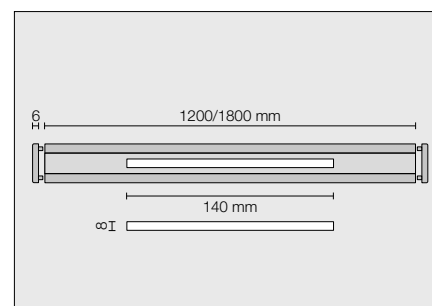
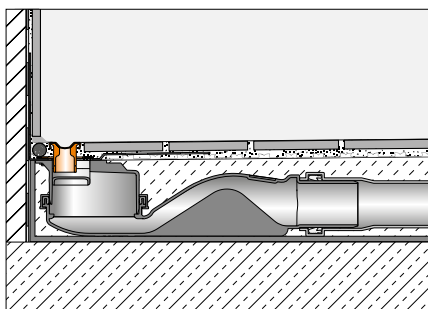
	Article
①	Corps de siphon courbé Schlüter-KERDI-LINE-VARIO-H
②	Caniveau filant Schlüter-KERDI-LINE-VARIO
③	Forme de pente
④	Schlüter-DITRA
⑤	Schlüter-KERDI-200
⑥	Schlüter-KERDI-KEBA
⑦	Schlüter-KERDI-COLL-L
⑧	Schlüter-DECO-SG

KERDI-LINE-VARIO COVE

Schlüter-KERDI-LINE-VARIO COVE 26 est un caniveau filant à gorge, recoupable, adapté au système d'évacuation Schlüter-KERDI-LINE-VARIO-H. Il est disponible en acier inoxydable brossé V4A (alliage 1.4404 = AISI 316L) ainsi qu'en aluminium finition structurée TRENDLINE. Une encoche de 8 mm de large seulement et de 140 mm de long, située au centre du caniveau filant, permet l'évacuation de l'eau.

Le caniveau filant, livré avec deux capuchons de fermeture, se met en œuvre en le noyant dans du mortier-colle, à fleur du revêtement. Il est adapté au franchissement en fauteuil roulant.

(Fiche produit 8.10)



Schlüter®-KERDI-LINE-VARIO COVE 26

Caniveau filant, design COVE 26 (D 9), acier inoxydable brossé V4A

L (cm)	H = 7 mm Art.-No.	P (kit)
120	KL VR D9 EB 120	10
180	KL VR D9 EB 180	10

Schlüter®-KERDI-LINE-VARIO COVE 26

Caniveau filant, design COVE 26 (D 9), alu. finition structurée

L (cm)	H = 8 mm Art.-No.	P (kit)
120	KL VR D9 MBW 120	10
120	KL VR D9 MGS 120	10
120	KL VR D9 TSBG 120	10
120	KL VR D9 TSC 120	10
120	KL VR D9 TSDA 120	10
120	KL VR D9 TSI 120	10
120	KL VR D9 TSOB 120	10
120	KL VR D9 TSSG 120	10
180	KL VR D9 MBW 180	10
180	KL VR D9 MGS 180	10
180	KL VR D9 TSBG 180	10
180	KL VR D9 TSC 180	10
180	KL VR D9 TSDA 180	10
180	KL VR D9 TSI 180	10
180	KL VR D9 TSOB 180	10
180	KL VR D9 TSSG 180	10

Adapté aux revêtements de 6 à 15 mm d'épaisseur (avec DITRA ou DITRA-HEAT sans câble) et de 6 à 12 mm d'épaisseur (avec DITRA-HEAT-DUO sans câble)

Nota :

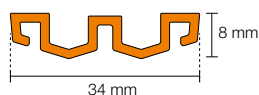
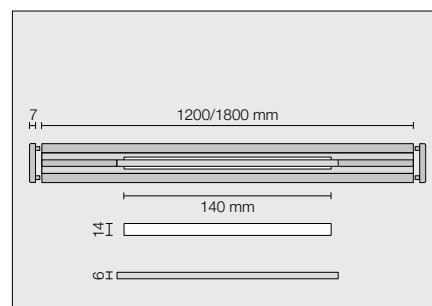
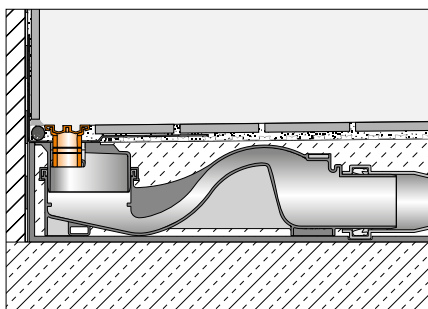
Exclusivement adapté au système d'évacuation KERDI-LINE-VARIO-H.



KERDI-LINE-VARIO WAVE

Schlüter-KERDI-LINE-VARIO WAVE est un caniveau filant recoupable en forme de W, adapté au système d'évacuation Schlüter-KERDI-LINE-VARIO-H. Il est disponible en acier inoxydable brossé V4A (alliage 1.4404 = AISI 316L) ainsi qu'en aluminium finition structurée TRENDLINE. Une encoche de 14 mm de large et de 140 mm de long, située au centre du caniveau filant, et recouverte d'un cache esthétique amovible, permet l'évacuation de l'eau.

Le caniveau filant, livré avec deux capuchons de fermeture, se met en œuvre en le noyant dans du mortier-colle, à fleur du revêtement. (Fiche produit 8.10)



Schlüter®-KERDI-LINE-VARIO WAVE 34

Caniveau filant, design WAVE (D 10), alu. finition structurée

L (cm)	H = 8 mm Art.-No.	P (kit)
120	KL VR D10 MBW 120	10
120	KL VR D10 MGS 120	10
120	KL VR D10 TSBG 120	10
120	KL VR D10 TSC 120	10
120	KL VR D10 TSDA 120	10
120	KL VR D10 TSI 120	10
120	KL VR D10 TSOB 120	10
120	KL VR D10 TSSG 120	10
180	KL VR D10 MBW 180	10
180	KL VR D10 MGS 180	10
180	KL VR D10 TSBG 180	10
180	KL VR D10 TSC 180	10
180	KL VR D10 TSDA 180	10
180	KL VR D10 TSI 180	10
180	KL VR D10 TSOB 180	10
180	KL VR D10 TSSG 180	10

Adapté aux revêtements de
6 à 15 mm d'épaisseur (avec DITRA ou DITRA-HEAT sans câble) et de
6 à 12 mm d'épaisseur (avec DITRA-HEAT-DUO sans câble)

Nota :

Exclusivement adapté au système d'évacuation KERDI-LINE-VARIO-H.

Schlüter®-KERDI-LINE-VARIO WAVE 42**Caniveau filant, design WAVE (D 10), acier inoxydable brossé V4A**

L (cm)	H = 10 mm Art.-No.	P (kit)
120	KL VR1 D10 EB 120	10
180	KL VR1 D10 EB 180	10

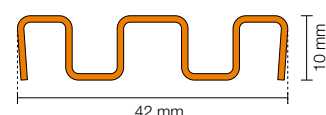
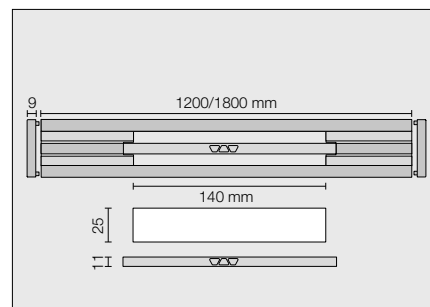
Adapté aux revêtements de

8 à 18 mm d'épaisseur (avec DITRA ou DITRA-HEAT sans câble) et de

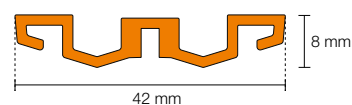
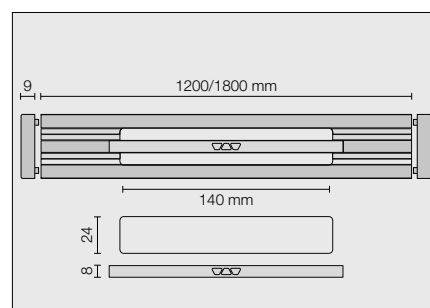
8 à 15 mm d'épaisseur (avec DITRA-HEAT-DUO sans câble)

Nota :

Exclusivement adapté au système d'évacuation KERDI-LINE-VARIO-H.

**Schlüter®-KERDI-LINE-VARIO WAVE 42****Caniveau filant, design WAVE (D 10), alu. finition structurée**

L (cm)	H = 8 mm Art.-No.	P (kit)
120	KL VR1 D10 MBW 120	10
120	KL VR1 D10 MGS 120	10
120	KL VR1 D10 TSBG 120	10
120	KL VR1 D10 TSC 120	10
120	KL VR1 D10 TSDA 120	10
120	KL VR1 D10 TSI 120	10
120	KL VR1 D10 TSOB 120	10
120	KL VR1 D10 TSSG 120	10
180	KL VR1 D10 MBW 180	10
180	KL VR1 D10 MGS 180	10
180	KL VR1 D10 TSBG 180	10
180	KL VR1 D10 TSC 180	10
180	KL VR1 D10 TSDA 180	10
180	KL VR1 D10 TSI 180	10
180	KL VR1 D10 TSOB 180	10
180	KL VR1 D10 TSSG 180	10

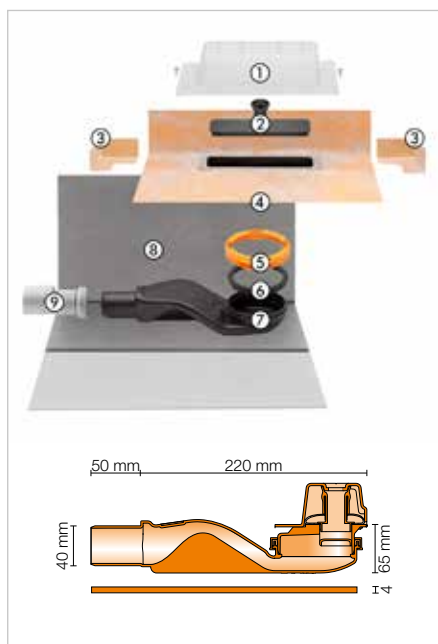
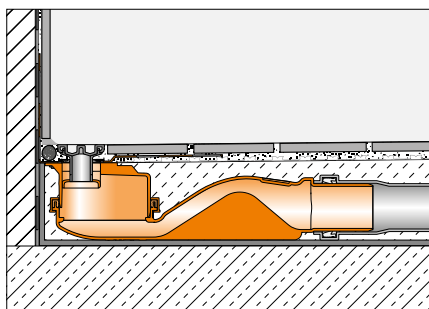




KERDI-LINE-VARIO-H 40

Schlüter-KERDI-LINE-VARIO-H 40 est un système d'évacuation pour douches à l'italienne. Il est composé d'un adaptateur muni d'une collerette d'étanchéité KERDI. L'adaptateur est mis en place en usine dans le siphon courbé afin de réaliser une faible hauteur de structure ; un joint intégré dans le corps de siphon assure l'étanchéité entre les composants. En outre, l'adaptateur est fixé à l'aide d'une bague de serrage. KERDI-LINE-VARIO-H 40 est adapté à un montage au centre de la douche ou le long d'un mur. La forme courbée du siphon permet une évacuation rapide de l'eau et un nettoyage simultané du système, prolongeant ainsi de manière considérable l'intervalle entre deux nettoyages. L'élément d'isolation phonique compris dans le kit empêche toute transmission de bruits de choc vers la construction attenante, servant en même temps d'aide au positionnement lors d'une pose le long du mur.

(Fiche produit 8.10)



Composants du kit:

- 1 Couvercle de protection
- 2 Embout de contrôle d'étanchéité
- 3 Angles préformés (pour raccordement au mur)
- 4 Adaptateur muni d'une collerette d'étanchéité
- 5 Bague de serrage
- 6 Joint
- 7 Siphon DN 40
- 8 Élément d'isolation phonique
- 9 Adaptateur DN 40/50

Schlüter®-KERDI-LINE-VARIO-H 40

Kit de caniveau avec siphon courbé, évacuation horizontale (DN 40)

Art.-No.	P (kit)
KL VR H40 G5	10

Nota:

Exclusivement adapté aux caniveaux filants Schlüter-KERDI-LINE-VARIO.

Caractéristiques techniques :

Écoulement	DN 40
Débit	*
Hauteur de garde d'eau	25 mm
Encombrement en hauteur	65 mm

* Le débit d'évacuation varie en fonction du caniveau filant utilisé.

COVE 26: 0,45 l/s

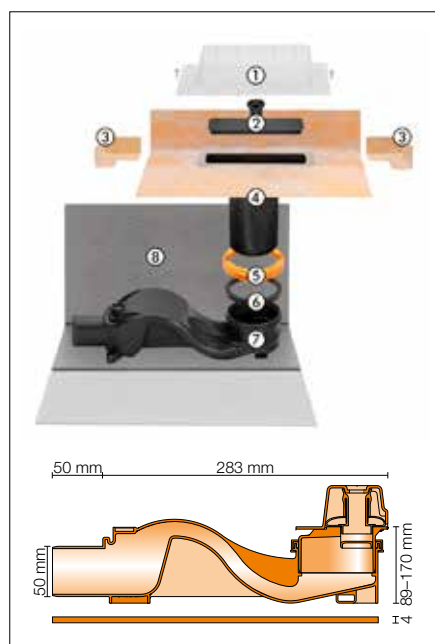
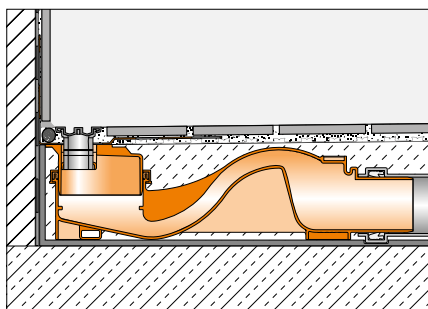
WAVE 34: 0,45 l/s

WAVE 42: 0,5 l/s

KERDI-LINE-VARIO-H 50

Schlüter-KERDI-LINE-VARIO-H 50 est un système d'évacuation pour douches à l'italienne. Il est composé d'un adaptateur muni d'une collerette d'étanchéité KERDI et découpable à la hauteur souhaitée ainsi que d'un siphon courbé en sortie horizontale, orientable à 360°. Le siphon se fixe au sol à l'aide du kit de fixation fourni. KERDI-LINE-VARIO-H 50 est adapté à un montage au centre de la douche ou le long d'un mur. La forme courbée du siphon permet une évacuation rapide de l'eau et un nettoyage simultané du système, prolongeant ainsi de manière considérable l'intervalle entre deux nettoyages. L'élément d'isolation phonique compris dans le kit empêche toute transmission de bruits de choc vers la construction attenante, servant en même temps d'aide au positionnement lors d'une pose le long du mur.

(Fiche produit 8.10)



Composants du kit:

- 1 Couvercle de protection
- 2 Embout de contrôle d'étanchéité
- 3 Angles préformés (pour raccordement au mur)
- 4 Adaptateur recoupable muni d'une collerette d'étanchéité
- 5 Bague de serrage
- 6 Joint
- 7 Siphon DN 50
- 8 Élément d'isolation phonique

Schlüter®-KERDI-LINE-VARIO-H 50

Kit de caniveau avec siphon courbé, évacuation horizontale (DN 50)

Art.-No.	P (kit)
KL VR H50 A G5	10

Nota:

Exclusivement adapté aux caniveaux filants Schlüter-KERDI-LINE-VARIO.

Caractéristiques techniques :

Écoulement	DN 50
Débit	*
Hauteur de garde d'eau	50 mm
Encombrement en hauteur	89 mm

* Le débit d'évacuation varie en fonction du caniveau filant utilisé.

COVE 26: 0,7 l/s
 WAVE 34: 0,7 l/s
 WAVE 42 (Alu.): 0,7 l/s
 WAVE 42 (inox brossé): 0,8 l/s



KERDI-LINE-VARIO-DSE

Schlüter-KERDI-LINE-VARIO-DSE est une rehausse de cadre permettant l'utilisation des caniveaux filants respectifs avec des revêtements de 10 mm plus épais.

(Fiche produit 8.10)



KL VR DSE 14



KL VR DSE 23

Schlüter®-KERDI-LINE-VARIO-DSE

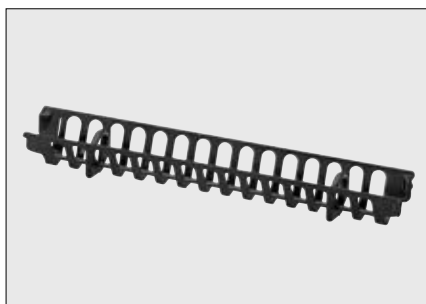
Rehausse pour KERDI-LINE-VARIO

Art.-No.	P (u.)
KL VR DSE 14	10
KL VR DSE 23	10

KERDI-LINE-VARIO-S

Schlüter-KERDI-LINE-VARIO-S est un panier filtrant disponible en option pour la gamme de profilés WAVE 42, permettant, outre sa fonction d'origine, d'éviter toute disparition de petites pièces, comme p. ex. des bijoux, dans le système d'évacuation.

(Fiche produit 8.10)



Schlüter®-KERDI-LINE-VARIO-S

Panier filtrant pour KERDI-LINE-VARIO WAVE 42

Art.-No.	P (u.)
KL VR S 23	10



SHIRO SHAMPOO
Invigorating cleansing
for your hair

SHIRO SHAMPOO
Invigorating cleansing
for your hair

Schlüter®-KERDI-LINE : kits d'évacuation

Les caniveaux Schlüter-KERDI-LINE sont réalisés en acier inoxydable V4A. Ils sont disponibles avec évacuation horizontale ou verticale, en 14 longueurs assorties aux kits grille/cadre correspondants (grille design pleine/perforée/support à carreler). Les caniveaux KERDI-LINE sont conçus pour pouvoir être utilisés indifféremment le long d'un mur ou au centre de la douche. Quelle que soit la configuration, la collerette Schlüter-KERDI collée en usine garantit une parfaite étanchéité.



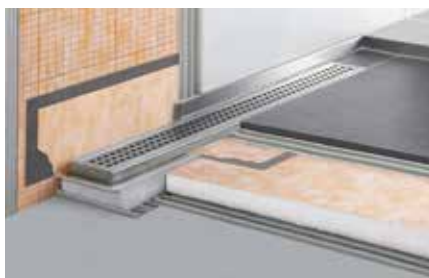


Le système Schlüter®-KERDI-LINE

- ✓ Corps de caniveau en acier inoxydable V4A de 1,5 mm d'épaisseur sans soudure
- ✓ Montage simple grâce au support de caniveau adéquat en polystyrène
- ✓ Montage sans perçage ni vissage
- ✓ Possibilité d'isolation phonique grâce à une bande périphérique
- ✓ Modèles disponibles pour évacuation horizontale ou verticale
- ✓ Évacuation horizontale parallèle ou perpendiculaire
- ✓ Évacuation verticale avec siphon-tube ou siphon intégré
- ✓ Siphon amovible, accessible par la grille (Schlüter-KERDI-LINE-H et -KERDI-LINE-V)
- ✓ Kits universels pour montage au centre de la douche ou le long d'un ou de plusieurs murs
- ✓ Colletterte Schlüter-KERDI collée en usine
- ✓ Étanchéité composite avec Schlüter-KERDI (SPEC ou SEPI, sous avis technique CSTB)



Évacuation horizontale ou verticale



Des solutions en neuf comme en rénovation :

Schlüter-KERDI-LINE-H/-F : caniveaux avec sortie horizontale et hauteurs de 60 mm (KLF 40), 78 mm (KLH 40) ou 97 mm (KLH 50).

Schlüter-KERDI-LINE-V/-VS : caniveaux avec évacuation verticale et hauteur de 24 mm.

Montage le long d'un mur ou au centre de la douche



Collerette Schlüter-KERDI relevée pour montage le long d'un mur



Collerette Schlüter-KERDI positionnée à plat pour montage au centre de la douche



Collerette Schlüter-KERDI avec pièce d'angle pré-formée destinée au traitement de l'angle en cas de montage le long d'un mur



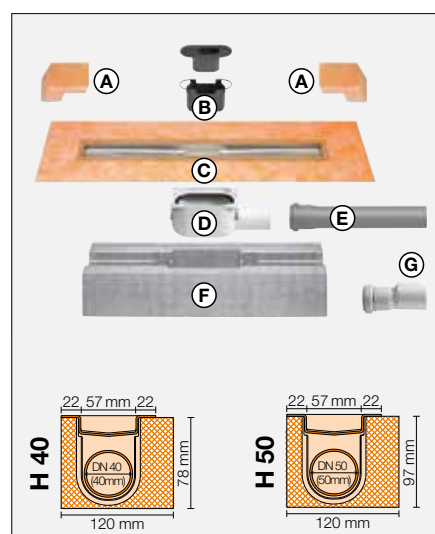
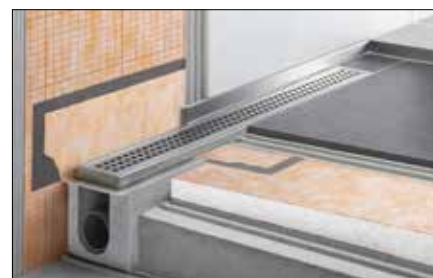
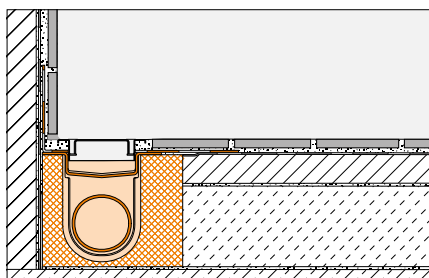
Collerette Schlüter-KERDI relevée pour montage le long d'un mur et au centre de la douche

Les deux variantes – pour évacuation horizontale ou verticale – sont conçues de sorte à pouvoir être positionnées indifféremment le long d'un mur ou au centre de la douche. Il n'est pas nécessaire de prévoir une solution particulière pour les murs : l'étanchéité des angles est réalisée à l'aide des pièces d'angle fournies.

Schlüter®-KERDI-LINE-H : caniveaux avec évacuation horizontale

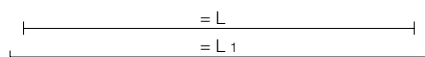
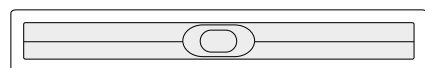
Schlüter-KERDI-LINE-H est un kit de caniveau pour douche à l'italienne avec évacuation horizontale. Il peut s'utiliser indifféremment pour un montage au centre de la douche ou le long d'un mur. Le rebord du caniveau est doté d'une collerette Schlüter-KERDI collée en usine. Elle assure le raccordement du corps de caniveau en acier inoxydable V4A avec l'étanchéité composite, tant au niveau du sol que des murs.

(Fiche produit 8.7)



Composants du kit :

- A** Angles préformés (pour raccordement au mur)
- B** Siphon en deux parties
- C** Corps de caniveau en acier inox. V4A avec collerette d'étanchéité collée en usine
- D** Corps du siphon
- E** Tuyau d'évacuation
- F** Support du caniveau
- G** Raccord de transition DN 40 à DN 50 (uniquement pour KERDI-LINE-H 40)



i

Caractéristiques techniques :

Évacuation : DN 40 / DN 50
 Débit d'évacuation : 0,5 l/s / 0,6 l/s
 Hauteur de garde d'eau : 25 mm / 30 mm
 Encombrement en hauteur : 78 mm / 97 mm
 Largeur de la grille avec cadre : 74 mm
 Longueurs : 50 - 180 cm par tranches de 10 cm

Schlüter®-KERDI-LINE-H 40

Kit de caniveau en acier inox. V4A, évacuation horizontale (DN 40)

L = cm	L1 = cm	Art.-No.	P (Set)
50	55	KLH 40 GE 50	10
60	65	KLH 40 GE 60	10
70	75	KLH 40 GE 70	10
80	85	KLH 40 GE 80	10
90	95	KLH 40 GE 90	10
100	105	KLH 40 GE 100	10
110	115	KLH 40 GE 110	10
120	125	KLH 40 GE 120	10
130	135	KLH 40 GE 130	10
140	145	KLH 40 GE 140	10
150	155	KLH 40 GE 150	10
160	165	KLH 40 GE 160	10
170	175	KLH 40 GE 170	10
180	185	KLH 40 GE 180	10

Schlüter®-KERDI-LINE-H 50

Kit de caniveau en acier inox. V4A, évacuation horizontale (DN 50)

L = cm	L1 = cm	Art.-No.	P (Set)
50	55	KLH 50 GE 50	10
60	65	KLH 50 GE 60	10
70	75	KLH 50 GE 70	10
80	85	KLH 50 GE 80	10
90	95	KLH 50 GE 90	10
100	105	KLH 50 GE 100	10
110	115	KLH 50 GE 110	10
120	125	KLH 50 GE 120	10
130	135	KLH 50 GE 130	10
140	145	KLH 50 GE 140	10
150	155	KLH 50 GE 150	10
160	165	KLH 50 GE 160	10
170	175	KLH 50 GE 170	10
180	185	KLH 50 GE 180	10

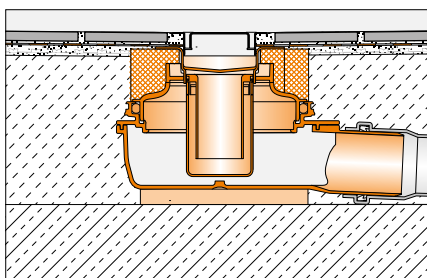
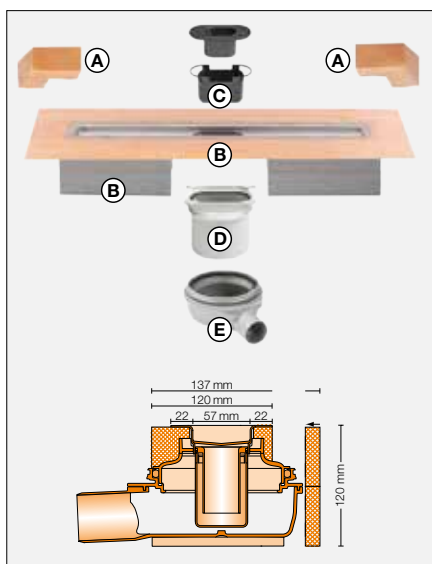
Nota : Vous trouverez les kits grille-cadre et supports à carrelor correspondants pages 22-29.



Schlüter®-KERDI-LINE-H 50 G2

Schlüter-KERDI-LINE-H 50 G2 est un kit de caniveau pour douche à l'italienne avec évacuation horizontale orientable à 360°. Il peut s'utiliser indifféremment pour un montage au centre de la douche ou le long d'un mur. Son débit d'évacuation est $\geq 0,8$ l/s et sa hauteur de garde d'eau (siphon) est de 50 mm pour satisfaire à la norme NF EN 1253. Le rebord du caniveau est doté d'une collerette Schlüter-KERDI collée en usine. Elle assure le raccordement du corps de caniveau en acier inoxydable V4A à l'étanchéité composite, tant au niveau du sol que des murs.

(Fiche produit 8.7)



Schlüter®-KERDI-LINE-H 50 G2

Kit de caniveau en acier inox. V4A, évacuation horizontale (DN 50)

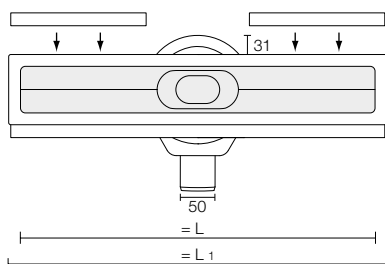
L = cm	L1 = cm	Art.-No.	P (Set)
50	55	KLH 50 G2E 50	10
60	65	KLH 50 G2E 60	10
70	75	KLH 50 G2E 70	10
80	85	KLH 50 G2E 80	10
90	95	KLH 50 G2E 90	10
100	105	KLH 50 G2E 100	10
110	115	KLH 50 G2E 110	10
120	125	KLH 50 G2E 120	10
130	135	KLH 50 G2E 130	10
140	145	KLH 50 G2E 140	10
150	155	KLH 50 G2E 150	10
160	165	KLH 50 G2E 160	10
170	175	KLH 50 G2E 170	10
180	185	KLH 50 G2E 180	10

Nota : Vous trouverez les kits grille-cadre et supports à carrelor correspondants pages 22-29.

Peut s'utiliser en liaison avec la natte Schlüter-DITRA ou la natte Schlüter-KERDI 200 : se référer à la fiche produit 8.7.

Composants du kit :

- A** Angles préformés
(pour raccordement au mur)
- B** Corps de caniveau en acier inox. V4A
avec collerette d'étanchéité
collée en usine
- C** Siphon en deux parties
- D** Pièce de raccord
- E** Corps de siphon



i

Caractéristiques techniques :

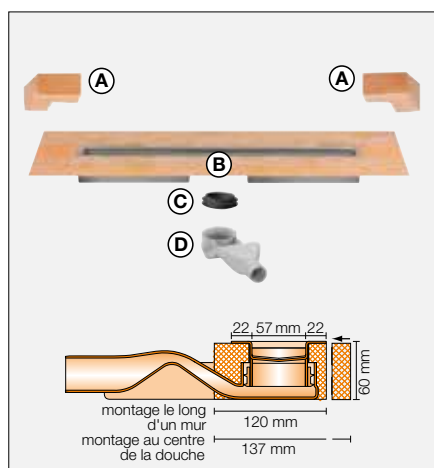
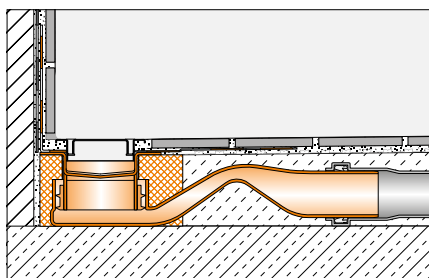
Évacuation : DN 50
 Débit d'évacuation : 0,8 l/s
 Hauteur de garde d'eau : 50 mm
 Encombrement en hauteur : 120 mm minimum
 Largeur de la grille avec cadre : 74 mm
 Longueurs : 50 – 180 cm par tranches de 10 cm





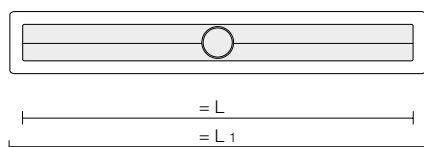
Schlüter®-KERDI-LINE-F : caniveau d'une hauteur de 60 mm pour douche à l'italienne

Schlüter-KERDI-LINE-F est un kit de caniveau pour douche à l'italienne avec évacuation horizontale perpendiculaire au caniveau, avec un débattement de 44° de part et d'autre. Il peut s'utiliser indifféremment pour un montage au centre de la douche ou le long d'un mur. Sa faible hauteur (60 mm) le rend idéal dans le cadre d'une rénovation. Le rebord du caniveau est doté d'une colle-rette Schlüter-KERDI collée en usine. Elle assure le raccordement du corps de caniveau en acier inoxydable V4A avec l'étanchéité composite, tant au niveau du sol que des murs. (Fiche produit 8.7)



Composants du kit :

- A** Angles préformés (pour raccordement au mur)
- B** Corps de caniveau en acier inox. V4A avec colle-rette d'étanchéité collée en usine et support de caniveau
- C** Joint de liaison
- D** Siphon



Schlüter®-KERDI-LINE-F 40

Kit de caniveau en acier inox. V4A, évacuation horizontale (DN 40)

L = cm	L1 = cm	Art.-No.	P (Set)
50	55	KLF 40 GE 50	10
60	65	KLF 40 GE 60	10
70	75	KLF 40 GE 70	10
80	85	KLF 40 GE 80	10
90	95	KLF 40 GE 90	10
100	105	KLF 40 GE 100	10
110	115	KLF 40 GE 110	10
120	125	KLF 40 GE 120	10



Collerette Schlüter-KERDI positionnée à plat pour montage au centre de la douche



Collerette Schlüter-KERDI relevée pour montage le long d'un mur

Nota : Vous trouverez les kits grille-cadre et supports à carreler correspondants pages 22-29.

S'utilise uniquement en liaison avec la natte Schlüter-DITRA, sauf pour une pose le long du mur avec sortie traversant la cloison : se référer à la fiche produit 8.7.

i

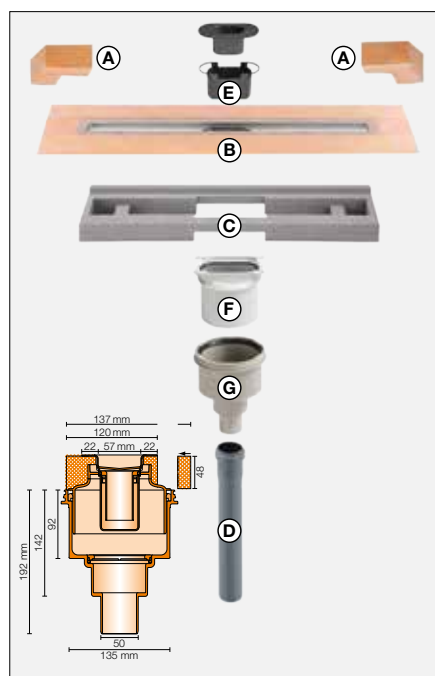
Caractéristiques techniques :

Évacuation : DN 40
 Débit d'évacuation : 0,45 l/s
 Hauteur de garde d'eau : 25 mm
 Encombrement en hauteur : 60 mm
 Largeur de la grille avec cadre : 74 mm
 Longueurs : 50 - 120 cm par tranches de 10 cm

Schlüter®-KERDI-LINE-V 50 G2

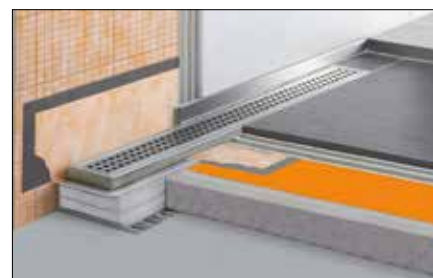
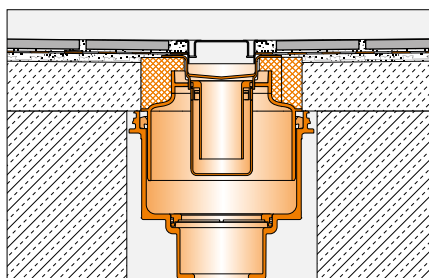
Schlüter-KERDI-LINE-V 50 G2 est un kit de caniveau pour douche à l'italienne avec évacuation verticale. Il peut s'utiliser indifféremment pour un montage au centre de la douche ou le long d'un mur. Son débit d'évacuation est $\geq 0,8$ l/s et sa hauteur de garde d'eau (siphon) est de 50 mm pour satisfaire à la norme NF EN 1253. Le rebord du caniveau est doté d'une collerette Schlüter-KERDI collée en usine. Elle assure le raccordement du corps de caniveau en acier inoxydable V4A à l'étanchéité composite, tant au niveau du sol que des murs.

(Fiche produit 8.7)



Composants du kit :

- A** Angles préformés (pour raccordement au mur)
- B** Corps de caniveau en acier inox. V4A avec collerette d'étanchéité collée en usine
- C** Support de caniveau
- D** Tuyau d'évacuation
- E** Siphon en deux parties
- F** Pièce de raccord
- G** Corps de siphon



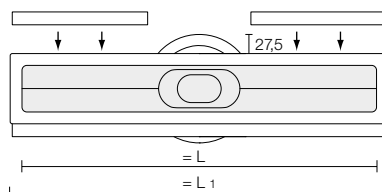
Schlüter®-KERDI-LINE-V 50 G2

Kit de caniveau en acier inox. V4A avec siphon intégré, évacuation verticale (DN 50)

L = cm	L1 = cm	Art.-No.	P (Set)
50	55	KLV 50 G2E 50	10
60	65	KLV 50 G2E 60	10
70	75	KLV 50 G2E 70	10
80	85	KLV 50 G2E 80	10
90	95	KLV 50 G2E 90	10
100	105	KLV 50 G2E 100	10
110	115	KLV 50 G2E 110	10
120	125	KLV 50 G2E 120	10
130	135	KLV 50 G2E 130	10
140	145	KLV 50 G2E 140	10
150	155	KLV 50 G2E 150	10
160	165	KLV 50 G2E 160	10
170	175	KLV 50 G2E 170	10
180	185	KLV 50 G2E 180	10

Nota : Vous trouverez les kits grille-cadre et supports à carrelor correspondants pages 22-29.

Peut s'utiliser en liaison avec la natte Schlüter-DITRA ou la natte Schlüter-KERDI 200 : se référer à la fiche produit 8.7.



i

Caractéristiques techniques :

Évacuation : DN 50
 Débit d'évacuation : 1,0 l/s
 Hauteur de garde d'eau : 50 mm
 Encombrement en hauteur : 48 mm minimum
 Largeur de la grille avec cadre : 74 mm
 Longueurs : 50 – 180 cm par tranches de 10 cm

Schlüter®-KERDI-LINE-BS

Schlüter-KERDI-LINE-BS est un insert pare-feu qui permet, en liaison avec le kit de caniveau en acier inoxydable avec évacuation verticale Schlüter-KERDI-LINE KL V 50 G2, d'éviter la propagation du feu entre les étages.

(Fiche produit 8.7)

Schlüter®-KERDI-LINE-BS

Insert pare-feu avec bague de serrage

Art.-No.	P (u.)
KL BS	10

Nota : peut être utilisé en liaison avec le joint de traversée avec fonction de protection anti-feu Schlüter-KERDI-DRAIN-ZBS, voir page 49.

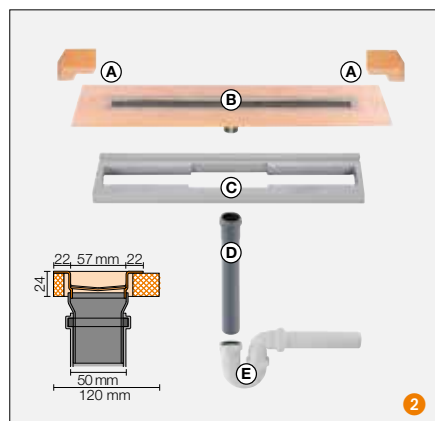
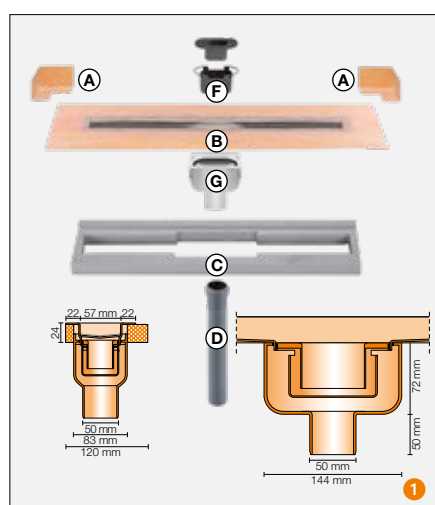
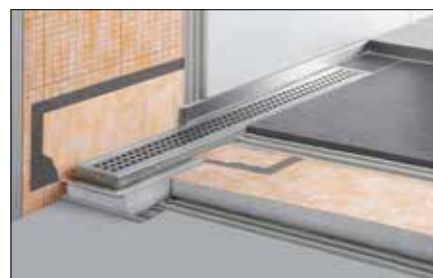
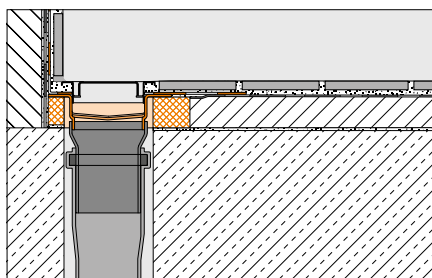




Schlüter®-KERDI-LINE-V : caniveaux avec évacuation verticale

Schlüter-KERDI-LINE-V/-VS sont des kits de caniveau pour douche à l'italienne avec évacuation verticale. Ils peuvent s'utiliser indifféremment pour un montage au centre de la douche ou le long d'un mur. Le rebord du caniveau est doté d'une collerette Schlüter-KERDI collée en usine. Elle assure le raccordement du corps de caniveau avec l'étanchéité composite, tant au niveau du sol que des murs.

(Fiche produit 8.7)



Composants du kit :

- A** Angles préformés (pour raccordement au mur)
- B** Corps de caniveau avec collerette d'étanchéité collée en usine
- C** Support de caniveau
- D** Tuyau d'évacuation
- E** Siphon-tube
- F** Siphon en deux parties
- G** Corps du siphon

Schlüter®-KERDI-LINE-V/-VS

Kit de caniveau en acier inox. V4A, évacuation verticale (DN 50)

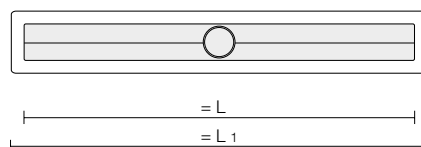
L = cm	L1 = cm	1 KERDI-LINE-V avec siphon intégré Art.-No.	2 KERDI-LINE-VS avec siphon tube Art.-No.	P (Set)
50	55	KLV 50 GE 50	KLV 50 GSE 50	10
60	65	KLV 50 GE 60	KLV 50 GSE 60	10
70	75	KLV 50 GE 70	KLV 50 GSE 70	10
80	85	KLV 50 GE 80	KLV 50 GSE 80	10
90	95	KLV 50 GE 90	KLV 50 GSE 90	10
100	105	KLV 50 GE 100	KLV 50 GSE 100	10
110	115	KLV 50 GE 110	KLV 50 GSE 110	10
120	125	KLV 50 GE 120	KLV 50 GSE 120	10
130	135	KLV 50 GE 130	KLV 50 GSE 130	10
140	145	KLV 50 GE 140	KLV 50 GSE 140	10
150	155	KLV 50 GE 150	KLV 50 GSE 150	10
160	165	KLV 50 GE 160	KLV 50 GSE 160	10
170	175	KLV 50 GE 170	KLV 50 GSE 170	10
180	185	KLV 50 GE 180	KLV 50 GSE 180	10



Collerette Schlüter-KERDI positionnée à plat pour montage au centre de la douche



Collerette Schlüter-KERDI relevée pour montage le long d'un mur

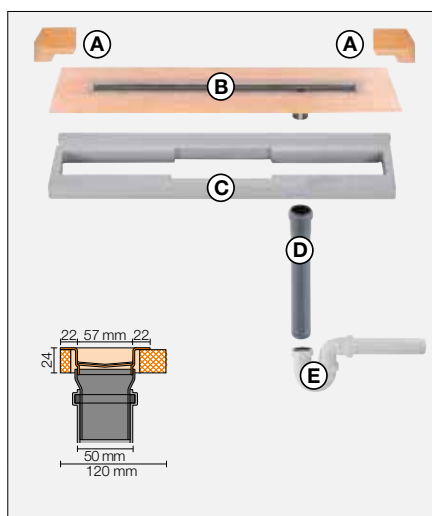


Nota : Vous trouverez les kits grille-cadre et supports à carrelé correspondants pages 22-29.

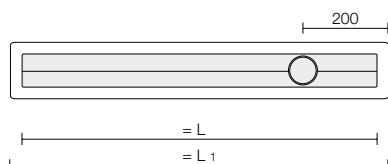
i

Caractéristiques techniques :

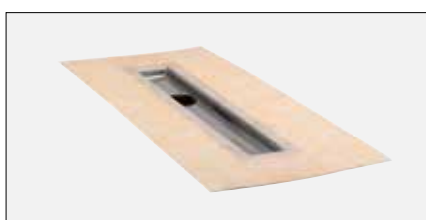
Évacuation : DN 50
 Débit d'évacuation : 0,8 l/s (V), 1,0 l/s (VS)
 Hauteur de garde d'eau : 30 mm (V), 50 mm (VS)
 Encombrement en hauteur : 24 mm
 Largeur de la grille avec cadre : 74 mm
 Longueurs : 50 - 180 cm par tranches de 10 cm


Composants du kit :

- A** Angles préformés
(pour raccordement au mur)
- B** Corps de caniveau en acier inox. V4A
avec collerette d'étanchéité
collée en usine
- C** Support du caniveau
- D** Tuyau d'évacuation DN 50 (L = 250 mm)
- E** Siphon-tube


Schlüter®-KERDI-LINE-VOS
Kit de caniveau en acier inox. V4A avec siphon, évacuation verticale excentrée (DN 50)

L = cm	L1 = cm	Art.-No.	P (Set)
70	75	KLVO 50 GSE 70	10
80	85	KLVO 50 GSE 80	10
90	95	KLVO 50 GSE 90	10
100	105	KLVO 50 GSE 100	10
110	115	KLVO 50 GSE 110	10
120	125	KLVO 50 GSE 120	10



Colerette Schlüter-KERDI positionnée à plat pour montage au centre de la douche



Colerette Schlüter-KERDI relevée pour montage le long d'un mur

i
Caractéristiques techniques :

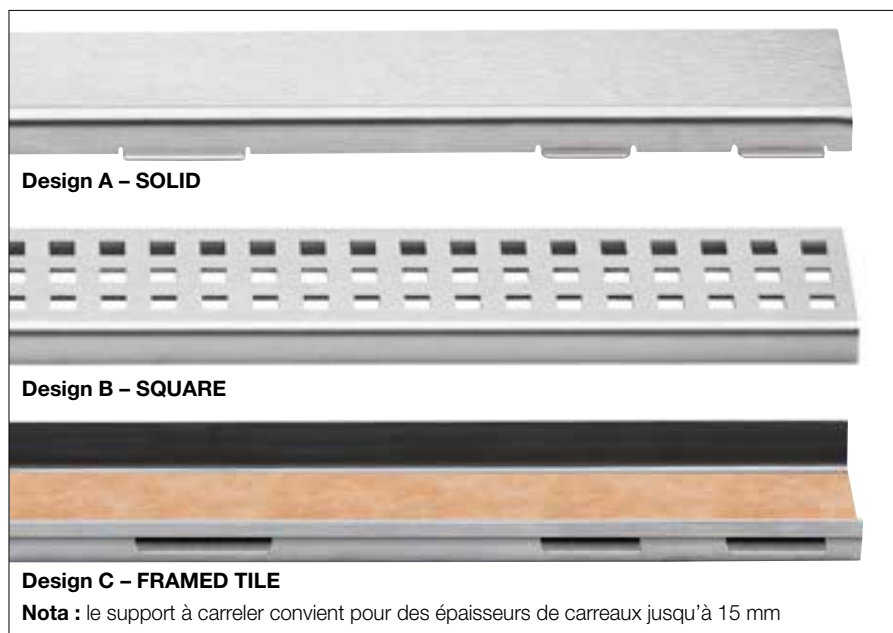
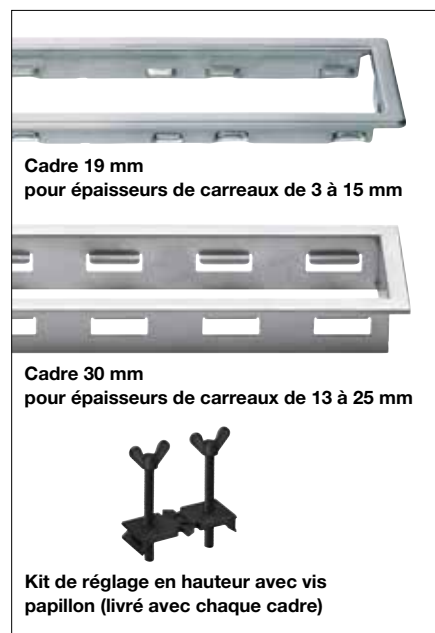
Évacuation : DN 50
 Débit d'évacuation : 1,0 l/s
 Hauteur de garde d'eau : 50 mm
 Encombrement en hauteur : 24 mm
 Largeur de la grille avec cadre : 74 mm
 Longueurs : 70 - 120 cm par tranches de 10 cm

Nota : Vous trouverez les kits grille-cadre correspondants pages 22-29.

Schlüter®-KERDI-LINE: kits grille-cadre

Les kits grille/cadre en acier inoxydable brossé, poli brillant ou coloré (longueurs de grille disponibles de 50 à 180 cm) apportent toute l'esthétique de la gamme Schlüter-KERDI-LINE. Les cadres reprennent le design élégant des profilés Schlüter-QUADEC et sont accompagnés soit d'une grille perforée ou pleine, soit d'un support à carrelé.

- Kits grille-cadre sans soudure en acier inoxydable V4A
- Finition brossée, polie brillante ou colorée
- Cadre élégant reprenant le design Schlüter-QUADEC avec support de grille intégré
- Disponibles en 14 longueurs de 50 à 180 cm par tranches de 10 cm
- Hauteur de cadre réglable sur mesure (deux versions disponibles pour des épaisseurs de carreaux de 3 à 25 mm, voir ci-dessous)
- 3 variantes de grilles en acier inox. V4A brossé ou poli :
 - A** - Non perforée, évacuation latérale
 - B** - Grille collectrice à perforations carrées
 - C** - Support en U à carrelé, peut recevoir un carreau d'une épaisseur de 15 mm maximum
- Pas besoin de joint en silicone entre le revêtement et le cadre
- Supporte la charge de fauteuils roulants
- Alternative : support à carrelé pour caniveau filant, voir page 29





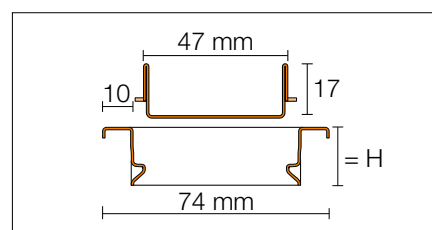
Schlüter®-KERDI-LINE-A		
Design A – SOLID, cadre de 19 mm, acier inox. V4A brossé		
L = cm	H = 19 mm Art.-No.	P (Set)
50	KLA 19 EB 50	10
60	KLA 19 EB 60	10
70	KLA 19 EB 70	10
80	KLA 19 EB 80	10
90	KLA 19 EB 90	10
100	KLA 19 EB 100	10
110	KLA 19 EB 110	10
120	KLA 19 EB 120	10
130	KLA 19 EB 130	10
140	KLA 19 EB 140	10
150	KLA 19 EB 150	10
160	KLA 19 EB 160	10
170	KLA 19 EB 170	10
180	KLA 19 EB 180	10

Schlüter®-KERDI-LINE-B		
Design B – SQUARE, cadre de 19 mm, acier inox. V4A brossé		
L = cm	H = 19 mm Art.-No.	P (Set)
50	KLB 19 EB 50	10
60	KLB 19 EB 60	10
70	KLB 19 EB 70	10
80	KLB 19 EB 80	10
90	KLB 19 EB 90	10
100	KLB 19 EB 100	10
110	KLB 19 EB 110	10
120	KLB 19 EB 120	10
130	KLB 19 EB 130	10
140	KLB 19 EB 140	10
150	KLB 19 EB 150	10
160	KLB 19 EB 160	10
170	KLB 19 EB 170	10
180	KLB 19 EB 180	10

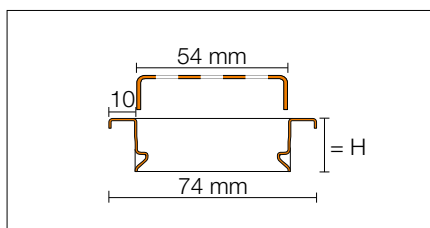
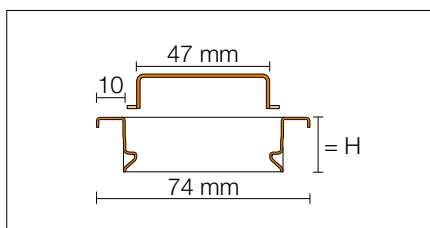
Schlüter®-KERDI-LINE-C		
Design C – FRAMED TILE, cadre de 19 mm, acier inox. V4A brossé		
L = cm	H = 19 mm Art.-No.	P (Set)
50	KLCA 19 EB 50	10
60	KLCA 19 EB 60	10
70	KLCA 19 EB 70	10
80	KLCA 19 EB 80	10
90	KLCA 19 EB 90	10
100	KLCA 19 EB 100	10
110	KLCA 19 EB 110	10
120	KLCA 19 EB 120	10
130	KLCA 19 EB 130	10
140	KLCA 19 EB 140	10
150	KLCA 19 EB 150	10
160	KLCA 19 EB 160	10
170	KLCA 19 EB 170	10
180	KLCA 19 EB 180	10

Design A – SOLID, cadre de 30 mm, acier inox. V4A brossé		
L = cm	H = 30 mm Art.-No.	P (Set)
50	KLA 30 EB 50	10
60	KLA 30 EB 60	10
70	KLA 30 EB 70	10
80	KLA 30 EB 80	10
90	KLA 30 EB 90	10
100	KLA 30 EB 100	10
110	KLA 30 EB 110	10
120	KLA 30 EB 120	10

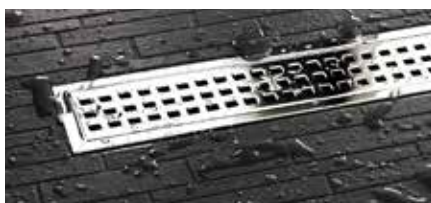
Design B – SQUARE, cadre de 30 mm, acier inox. V4A brossé		
L = cm	H = 30 mm Art.-No.	P (Set)
50	KLB 30 EB 50	10
60	KLB 30 EB 60	10
70	KLB 30 EB 70	10
80	KLB 30 EB 80	10
90	KLB 30 EB 90	10
100	KLB 30 EB 100	10
110	KLB 30 EB 110	10
120	KLB 30 EB 120	10



Nota :
H = 19 mm pour revêtements jusqu'à 15 mm d'épaisseur



Nota :
H = 19 mm pour revêtements de 3 à 15 mm d'épaisseur
H = 30 mm pour revêtements de 13 à 25 mm d'épaisseur



Schlüter®-KERDI-LINE-A

Design A – SOLID, cadre de 19 mm, acier inox. V4A poli brillant

L = cm	H = 19 mm Art.-No.	P (Set)
50	KLA 19 EP 50	10
60	KLA 19 EP 60	10
70	KLA 19 EP 70	10
80	KLA 19 EP 80	10
90	KLA 19 EP 90	10
100	KLA 19 EP 100	10
110	KLA 19 EP 110	10
120	KLA 19 EP 120	10

Schlüter®-KERDI-LINE-B

Design B – SQUARE, cadre de 19 mm, acier inox. V4A poli brillant

L = cm	H = 19 mm Art.-No.	P (Set)
50	KLB 19 EP 50	10
60	KLB 19 EP 60	10
70	KLB 19 EP 70	10
80	KLB 19 EP 80	10
90	KLB 19 EP 90	10
100	KLB 19 EP 100	10
110	KLB 19 EP 110	10
120	KLB 19 EP 120	10

Schlüter®-KERDI-LINE-C

Design C – FRAMED TILE, cadre de 19 mm, acier inox. V4A poli brillant

L = cm	H = 19 mm Art.-No.	P (Set)
50	KLCA 19 EP 50	10
60	KLCA 19 EP 60	10
70	KLCA 19 EP 70	10
80	KLCA 19 EP 80	10
90	KLCA 19 EP 90	10
100	KLCA 19 EP 100	10
110	KLCA 19 EP 110	10
120	KLCA 19 EP 120	10



Schlüter®-KERDI-LINE-A

Design A – SOLID, cadre de 19 mm, acier inox. V4A coloré noir graphite mat

L = cm	H = 19 mm Art.-No.	P (Set)
50	KLA 19 MGS 50	10
60	KLA 19 MGS 60	10
70	KLA 19 MGS 70	10
80	KLA 19 MGS 80	10
90	KLA 19 MGS 90	10
100	KLA 19 MGS 100	10
110	KLA 19 MGS 110	10
120	KLA 19 MGS 120	10

Schlüter®-KERDI-LINE-B

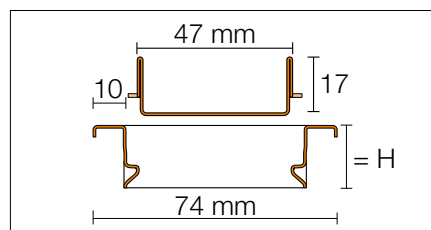
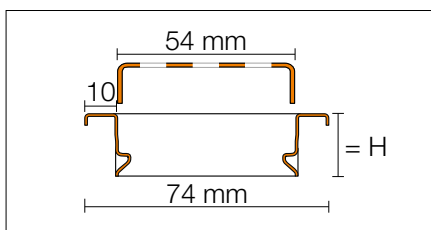
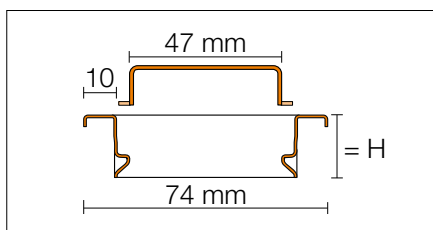
Design B – SQUARE, cadre de 19 mm, acier inox. V4A coloré noir graphite mat

L = cm	H = 19 mm Art.-No.	P (Set)
50	KLB 19 MGS 50	10
60	KLB 19 MGS 60	10
70	KLB 19 MGS 70	10
80	KLB 19 MGS 80	10
90	KLB 19 MGS 90	10
100	KLB 19 MGS 100	10
110	KLB 19 MGS 110	10
120	KLB 19 MGS 120	10

Schlüter®-KERDI-LINE-C

Design C – FRAMED TILE, cadre de 19 mm, acier inox. V4A coloré noir graphite mat

L = cm	H = 19 mm Art.-No.	P (Set)
50	KLCA 19 MGS 50	10
60	KLCA 19 MGS 60	10
70	KLCA 19 MGS 70	10
80	KLCA 19 MGS 80	10
90	KLCA 19 MGS 90	10
100	KLCA 19 MGS 100	10
110	KLCA 19 MGS 110	10
120	KLCA 19 MGS 120	10



Nota :

H = 19 mm pour revêtements de 3 à 15 mm d'épaisseur

Nota :

support à carreler pour revêtements jusqu'à 15 mm d'épaisseur

My Schlüter®-KERDI-LINE – Parce que vous êtes unique

Avec « My Schlüter-KERDI-LINE », vous pouvez personnaliser votre douche grâce à une gravure unique sur la grille et/ou le cadre (grille A) ou sur le cadre des grilles B et C.

- ✓ Pour des longueurs jusqu'à 120 cm
- ✓ Trois variantes de gravure
- ✓ Des gravures précises et durables



Schlüter®-KERDI-LINE-A 19 mm

avec gravure de surface
uniquement sur la grille (G1)

Art.-No.

...* G1

avec gravure par changement de couleur
uniquement sur la grille (G2)

Art.-No.

...* G2

avec gravure en trames
uniquement sur la grille (G3)

Art.-No.

...* G3

avec gravure de surface sur la grille +
gravure en trames sur le cadre (G1R)

Art.-No.

...* G1R

avec gravure par changement de couleur sur la
grille + gravures en trames sur le cadre (G2R)

Art.-No.

...* G2R

avec gravure en trames
sur la grille et sur le cadre (G3R)

Art.-No.

...* G3R

avec gravure en trames
uniquement sur le cadre (GR)

Art.-No.

...* GR



Gravure de surface



Gravure par changement de couleur

Schlüter®-KERDI-LINE-B 19 mm

avec gravure en trames
uniquement sur le cadre (GR)

Art.-No.

...* GR



Gravure en trames

Schlüter®-KERDI-LINE-C 19 mm

avec gravure en trames
uniquement sur le cadre (GR)

Art.-No.

...* GR

* Compléter le n° d'art.
(p. ex. KLA 19 EB 70 G1R)

Nota :

Les gravures My Schlüter-KERDI-LINE ne sont pas possibles sur les finitions inox poli, ni sur la série Schlüter-KERDI-LINE-STYLE.



La nouvelle liberté d'agence-
ment de Schlüter®-Systems

Vous trouverez des
informations détaillées sur
notre site Internet !

qr.schlueter.de/mydesign.aspx





Schlüter®-KERDI-LINE-STYLE : pour des douches qui ont du style !

KERDI-LINE-STYLE, la série design de Schlüter-Systems qui apportera du style à vos douches. Trois créations tendance en acier inoxydable brossé qui s'adaptent aux évacuations de la gamme Schlüter-KERDI-LINE, pour des douches élégantes et raffinées. Le cadre fin entoure discrètement ces nouvelles grilles de 4 mm d'épaisseur.

- ✓ **FLORAL** : pour une ambiance fleurie
- ✓ **CURVE** : pour une ambiance graphique
- ✓ **PURE** : pour une ambiance épurée



Vue d'ensemble des designs

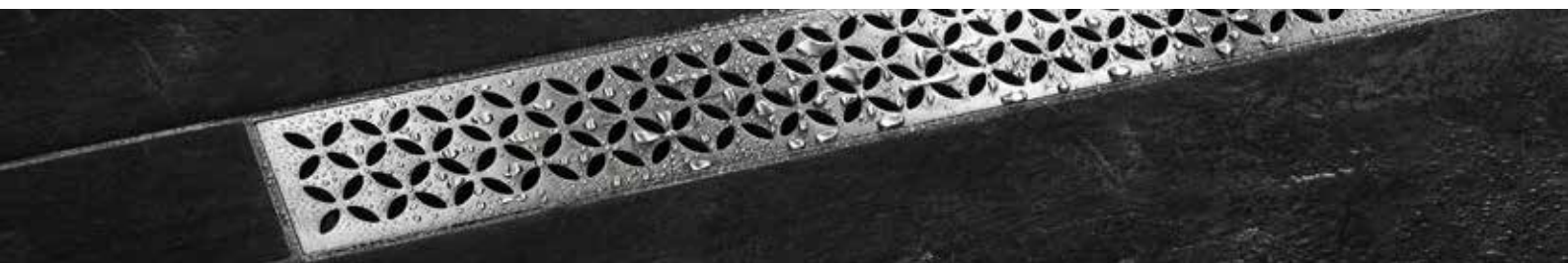
Schlüter®-KERDI-LINE-STYLE : des grilles élégantes avec cadre discret

Design **FLORAL**

Design **CURVE**

Design **PURE**

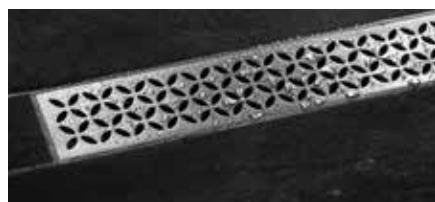
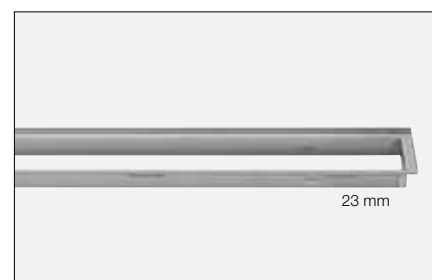
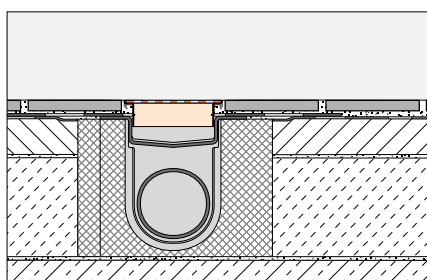




Schlüter®-KERDI-LINE-STYLE

Schlüter-KERDI-LINE-STYLE sont des cadres en acier inoxydable brossé V4A, avec grilles design, adaptés aux caniveaux Schlüter-KERDI-LINE. Le cadre discret est réglable en hauteur pour des revêtements allant de 6 à 18 mm. Les grilles sont disponibles dans les versions FLORAL, CURVE et PURE.

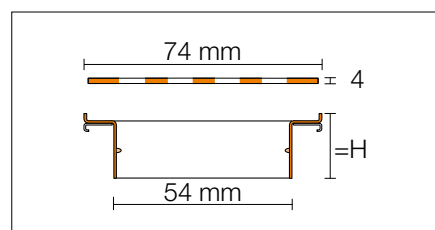
(Fiche produit 8.7)



Schlüter®-KERDI-LINE-IF-E

Design FLORAL, cadre de 23 mm, acier inox. V4A brossé

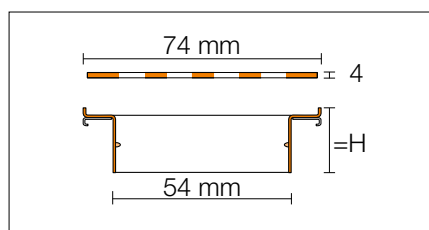
L = cm	H = 23 mm Art.-No.	P (Set)
50	KLIFE 23 EB 50	10
60	KLIFE 23 EB 60	10
70	KLIFE 23 EB 70	10
80	KLIFE 23 EB 80	10
90	KLIFE 23 EB 90	10
100	KLIFE 23 EB 100	10
110	KLIFE 23 EB 110	10
120	KLIFE 23 EB 120	10



Schlüter®-KERDI-LINE-IF-F

Design CURVE, cadre de 23 mm, acier inox. V4A brossé

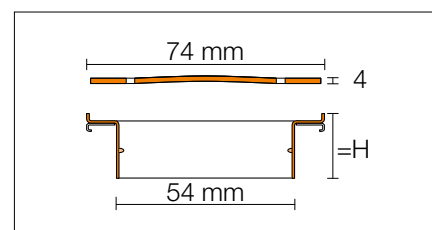
L = cm	H = 23 mm Art.-No.	P (Set)
50	KLIFF 23 EB 50	10
60	KLIFF 23 EB 60	10
70	KLIFF 23 EB 70	10
80	KLIFF 23 EB 80	10
90	KLIFF 23 EB 90	10
100	KLIFF 23 EB 100	10
110	KLIFF 23 EB 110	10
120	KLIFF 23 EB 120	10



Schlüter®-KERDI-LINE-IF-G

Design PURE, cadre de 23 mm, acier inox. V4A brossé

L = cm	H = 23 mm Art.-No.	P (Set)
50	KLIFG 23 EB 50	10
60	KLIFG 23 EB 60	10
70	KLIFG 23 EB 70	10
80	KLIFG 23 EB 80	10
90	KLIFG 23 EB 90	10
100	KLIFG 23 EB 100	10
110	KLIFG 23 EB 110	10
120	KLIFG 23 EB 120	10



Nota :

H = 23 mm pour revêtements de 6 à 18 mm d'épaisseur

Attention : les grilles de Schlüter-KERDI-LINE-STYLE ne sont pas compatibles avec les cadres Schlüter-KERDI-LINE-A/-B/-C.

Une finition parfaite pour un résultat professionnel : pièce de jonction en acier inoxydable

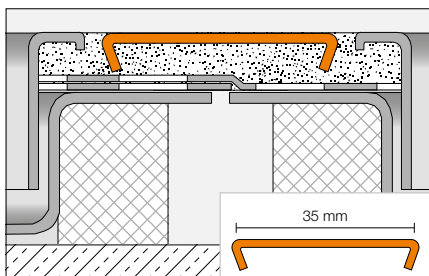
Certes, ce n'est qu'un détail, mais la finition fait partie intégrante des solutions Schlüter. C'est pourquoi nous proposons aussi une pièce de jonction en acier inoxydable brossé, poli ou noir mat pour nos kits grille-cadre.



Schlüter®-KERDI-LINE-FC

Schlüter-KERDI-LINE-FC est une pièce de jonction en acier inox. V4A brossé ou poli pour la finition des kits grille/cadre lors du montage en enfilade de plusieurs caniveaux Schlüter-KERDI-LINE.

(Fiche produit 8.7)



Schlüter®-KERDI-LINE-FC	
Pièce de jonction pour caniveaux, acier inox. V4A brossé	
Art.-No.	P (u.)
V / KLEB 35	10

Schlüter®-KERDI-LINE-FC	
Pièce de jonction pour caniveaux, acier inox. V4A poli	
Art.-No.	P (u.)
V / KLEP 35	10

Schlüter®-KERDI-LINE-FC	
Pièce de jonction pour caniveaux, inox V4A coloré noir graphite mat	
Art.-No.	P (u.)
V / KL MGS 35	10



Acier inox. V4A poli assorti aux surfaces chromées

Schlüter®-KERDI-LINE-D : support à carreler pour caniveau filant

Schlüter-KERDI-LINE-D est un support à carreler pour caniveau filant, conçu pour les corps de caniveaux Schlüter-KERDI-LINE. Ce support est recouvert d'un non-tissé pour l'ancrage du mortier-colle, et permet de recevoir toutes les épaisseurs de revêtements.

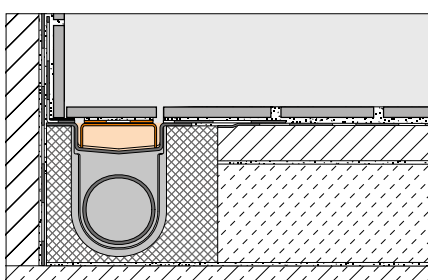
Schlüter®-KERDI-LINE-D

- Support à carreler en acier inox.
- Disponible en 14 longueurs de 50 à 180 cm par tranches de 10 cm
- Convient pour toutes les épaisseurs de revêtements
- Idéal pour la pierre naturelle
- Convient pour tous les caniveaux Schlüter-KERDI-LINE

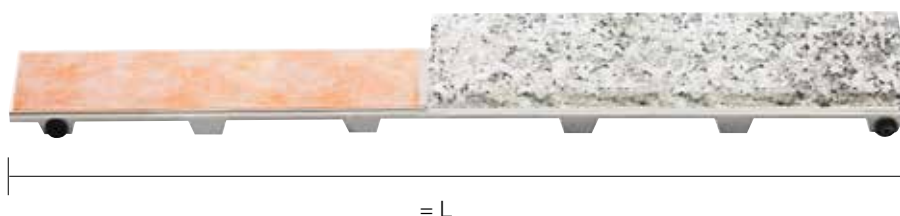
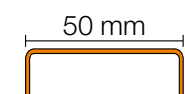


Schlüter-KERDI-LINE-D est un support à carreler sans cadre, permettant de réaliser un caniveau filant, adapté à la gamme Schlüter-KERDI-LINE. Ce support à carreler est recouvert d'un non-tissé pour l'ancrage du mortier-colle, et convient pour toutes les épaisseurs de carreaux en céramique et en pierre naturelle.

(Fiche produit 8.7)



Nota : La longueur du support à carreler choisi doit correspondre à la longueur du caniveau.



Schlüter®-KERDI-LINE-D

Design D – TILE sans cadre, acier inox. V4A

L = cm	Art.-No.	P (u.)
49	KLD E 50	10
59	KLD E 60	10
69	KLD E 70	10
79	KLD E 80	10
89	KLD E 90	10
99	KLD E 100	10
109	KLD E 110	10
119	KLD E 120	10
129	KLD E 130	10
139	KLD E 140	10
149	KLD E 150	10
159	KLD E 160	10
169	KLD E 170	10
179	KLD E 180	10



Schlüter®-KERDI-SHOWER receveurs avec pente pour caniveaux

Un système parfaitement étanche grâce à la combinaison d'un receveur avec pente et de l'étanchéité Schlüter-KERDI. Afin de garantir une fonctionnalité parfaite et un montage rapide, le receveur avec pente est recouvert d'une étanchéité Schlüter-KERDI collée en usine.



Les receveurs avec pente peuvent être aisément découpés aux dimensions voulues à l'aide d'un cutter. Un marquage au dos des panneaux facilite la découpe. Afin de simplifier l'emballage, le stockage et le transport, les panneaux sont en deux parties, à l'exception de KERDI-SHOWER-TT avec évacuation excentrée. Le receveur avec pente est simplement replié avec la natte Schlüter-KERDI servant de charnière. Il convient indifféremment pour des caniveaux à évacuation horizontale ou verticale. La version non recouverte de KERDI peut aussi être utilisée sous une chape.



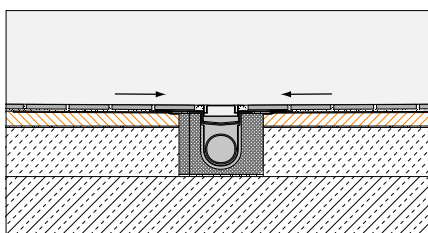
- Trame permettant la découpe pour s'adapter au format du caniveau
- Raccordement étanche du caniveau à l'aide de la collerette Schlüter-KERDI collée en usine
- Traitement facile et sûr de la liaison sol/murs avec Schlüter-KERDI-KEBA
- Receveur avec pente recouvert de l'étanchéité Schlüter-KERDI
- Surface avec non-tissé pour l'ancrage du mortier-colle
- Aucune restriction de format de carreaux : de 5 x 5 cm à 10.000 cm², tout est possible !
- Peut supporter la charge ponctuelle d'un fauteuil roulant
- Protection à l'eau sous carrelage (SPEC) avec Schlüter-KERDI, -KERDI-BOARD, -DITRA
- Receveur avec pente non recouvert de Schlüter-KERDI utilisable sous une chape
- Convient pour les caniveaux avec sortie horizontale ou verticale



Schlüter®-KERDI-SHOWER : receveurs avec pente

Schlüter-KERDI-SHOWER-LT est un receveur avec pente en polystyrène résistant à la pression, recouvert d'une étanchéité Schlüter-KERDI collée en usine. Il permet la réalisation d'une pente adaptée en direction du caniveau Schlüter-KERDI-LINE positionné au centre des douches à l'italienne. Le receveur est posé sur un support maçonné existant, de hauteur adaptée aux côtés du caniveau. Pour les évacuations verticales, le receveur peut être posé directement sur le support adéquat déjà existant. Les panneaux peuvent être aisément redécoupés à l'aide d'un cutter grâce aux rainures prédéfinies.

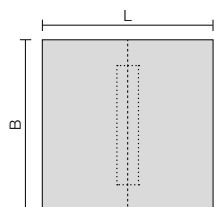
(Fiche produit 8.8)

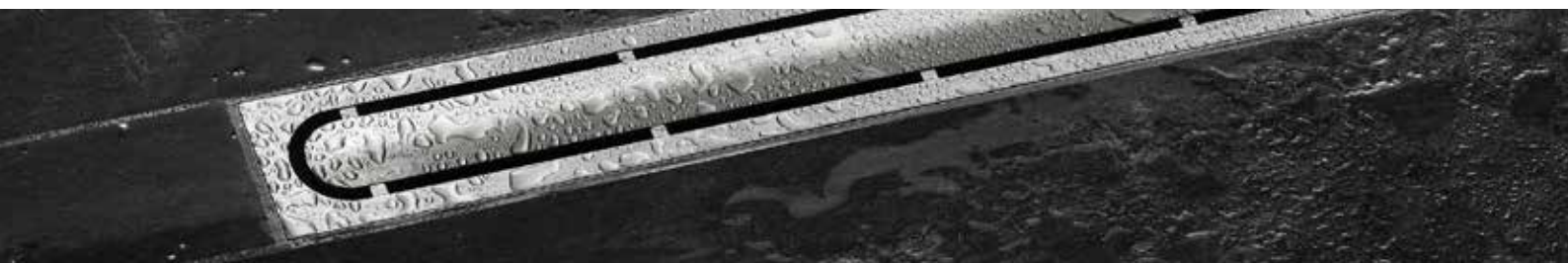


Schlüter®-KERDI-SHOWER-LT

Receveur avec pente recouvert de Schlüter-KERDI pour caniveau Schlüter-KERDI-LINE, pour montage au centre de la douche

L x B (cm)	H (mm)	Art.-No.	P (u.)
100 x 100	32	KSLT 1000	10
122 x 122	34	KSLT 1220	10
139 x 139	36	KSLT 1395	10

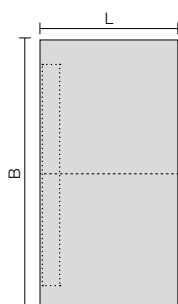
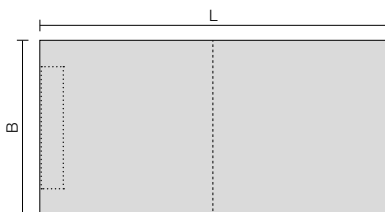
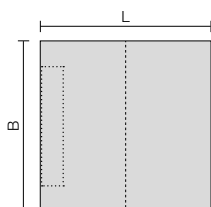
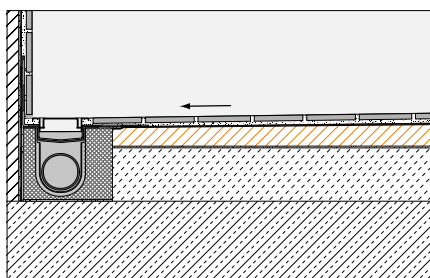




Schlüter®-KERDI-SHOWER : receveurs avec pente

Schlüter-KERDI-SHOWER-LTS est un receveur avec pente en polystyrène résistant à la pression, recouvert d'une étanchéité Schlüter-KERDI collée en usine. Il permet la réalisation d'une pente adaptée en direction du caniveau Schlüter-KERDI-LINE positionné le long du mur des douches à l'italienne. Le receveur est posé sur un support maçonné existant, de hauteur adaptée aux côtés du caniveau. Pour les évacuations verticales, le receveur peut être posé directement sur le support adéquat déjà existant. Les panneaux peuvent être aisément redécoupés à l'aide d'un cutter grâce aux rainures prédéfinies.

(Fiche produit 8.8)



Schlüter®-KERDI-SHOWER-LTS

Receveur avec pente recouvert de Schlüter-KERDI, pour montage le long du mur, carré

L x B (cm)	H (mm)	Art.-No.	P (u.)
100 x 100	42	KSLT 1000 S	10
122 x 122	46	KSLT 1220 S	10
139 x 139	50	KSLT 1395 S	10

Schlüter®-KERDI-SHOWER-LTS

Receveur avec pente recouvert de Schlüter-KERDI, pour montage le long du mur, caniveau sur le côté court

L x B (cm)	H (mm)	Art.-No.	P (u.)
139 x 91	50	KSLT 915 / 1395 S	10
183 x 91	58	KSLT 915 / 1830 S	10
193 x 96	60	KSLT 965 / 1930 S	10
200 x 136	39	KSLT 1365 / 2000 S*	10

* La pente de ce receveur étant de 1,25 %, elle ne permet pas la mise en œuvre des profilés Schlüter-SHOWERPROFILE-S.

Schlüter®-KERDI-SHOWER-LTS

Receveur avec pente recouvert de Schlüter-KERDI, pour montage le long du mur, caniveau sur le côté long

L x B (cm)	H (mm)	Art.-No.	P (u.)
96 x 193	41	KSLT 1930 / 965 S	10

Nota :

Convient pour Schlüter-KERDI-LINE-H et -KERDI-LINE-V. Ne convient pas pour Schlüter-KERDI-LINE-F.

Une finition parfaite pour un résultat professionnel : Schlüter®-SHOWERPROFILE

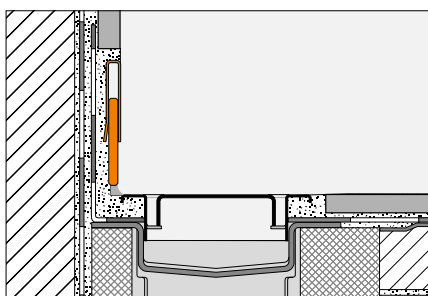
Les douches à l'italienne sont le nec plus ultra en matière de conception de salles de bains et demandent d'être traitées dans les moindres détails. C'est le défi que nous relevons avec Schlüter-SHOWERPROFILE. Pour une finition parfaite des côtés de la douche ou du mur en bas de pente : Schlüter-Systems vous propose des solutions professionnelles en acier inoxydable brossé.

Profilé de raccordement mural

Schlüter-SHOWERPROFILE-R est un profilé de raccordement mural, en deux parties, pour la liaison avec le mur dégagé par la pente, au-dessus du caniveau d'évacuation. La surface visible du profilé est en acier inoxydable brossé ou à finition structurée. Le dos du profilé est doté d'un non-tissé pour l'ancrage dans le mortier-colle.

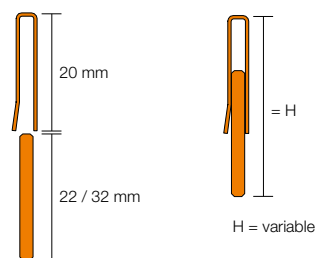
Grâce à sa conception en deux parties, SHOWERPROFILE-R peut être adapté en hauteur de 23 à 45 mm (existe en deux versions).

(Fiche produit 14.1)



Schlüter®-SHOWERPROFILE-RA		
Profilé de raccordement mural en 2 parties, acier inox. V4A brossé		
H = mm	L = 1,00 m Art.-No.	KV (u.)
23-35	SPRA 23 EB/100	40
33-45	SPRA 33 EB/100	40
	L = 1,40 m	
23-35	SPRA 23 EB/140	40
33-45	SPRA 33 EB/140	40

Schlüter®-SHOWERPROFILE-RA		
Profilé de raccordement mural en 2 parties, acier inox. V4A finition structurée		
H = mm	L = 1,00 m Art.-No.	KV (u.)
23-35	SPRA 23 ...**/100	40
23-35	SPRA 23 ...*/100	40
33-45	SPRA 33 ...**/100	40
33-45	SPRA 33 ...*/100	40
	L = 1,40 m	
23-35	SPRA 23 ...**/140	40
23-35	SPRA 23 ...*/140	40
33-45	SPRA 33 ...**/140	40
33-45	SPRA 33 ...*/140	40



Art. n° à compléter avec la finition/couleur (p. ex. SPRA 23 TSC/140)



* Finitions/couleurs : MBW - MGS

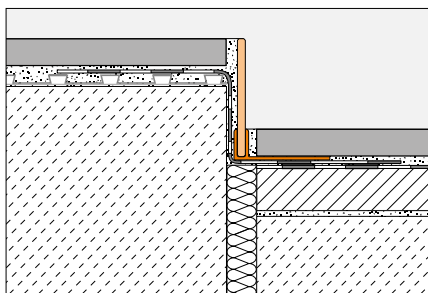
** Finitions/couleurs : TSBG - TSC - TSDA - TSG - TSI - TSOB - TSSG



Profilé latéral avec pente

Schlüter-SHOWERPROFILE-S est un profilé latéral en deux parties pour l'habillage des côtés de douches à l'italienne réalisée avec un caniveau et une pente de 2 %. Le système comprend un profilé-support en PVC rigide, disponible en différentes hauteurs et doté d'une gorge en U, prévu pour la fixation au sol. Il reçoit un profilé plat en inox brossé ou à finition structurée, avec une pente de 2 %, recouvert au dos d'un non-tissé pour l'ancrage dans le mortier-colle. Pour le réglage en hauteur et longueur, on raccourcira à la demande le profilé sur sa partie étroite et/ou sa partie large. Le profilé en pente est utilisable à gauche et/ou à droite pour la transition avec le sol ou avec un mur latéral.

(Fiche produit 14.1)



Schlüter®-SHOWERPROFILE-SPS 50		
Profilé latéral en 2 parties : PVC et acier inox. V4A brossé, H1 = 6 mm		
H = mm	L = 1,20 m Art.-No.	KV (u.)
5	SPSA 50 EB/120	40
	L = 1,60 m	
5	SPSA 50 EB/160	40
	L = 2,00 m	
5	SPSA 50 EB/200	40

Schlüter®-SHOWERPROFILE-SPS 100		
Profilé latéral en 2 parties : PVC et acier inox. V4A brossé, H1 = 10 mm		
H = mm	L = 1,20 m Art.-No.	KV (u.)
10	SPSB 100 EB/120	40
	L = 1,60 m	
10	SPSB 100 EB/160	40
	L = 2,00 m	
10	SPSB 100 EB/200	40

Schlüter®-SHOWERPROFILE-SPS 125		
Profilé latéral en 2 parties : PVC et acier inox. V4A brossé, H1 = 10 mm		
H = mm	L = 1,20 m Art.-No.	KV (u.)
12,5	SPSB 125 EB/120	40
	L = 1,60 m	
12,5	SPSB 125 EB/160	40
	L = 2,00 m	
12,5	SPSB 125 EB/200	40

Schlüter®-SHOWERPROFILE-SPS 50		
Profilé latéral en 2 parties : PVC et acier inox. V4A finition structurée, H1 = 6 mm		
H = mm	L = 1,20 m Art.-No.	KV (u.)
5	SPSA 50 ...*/120	40
5	SPSA 50 ...**/120	40
	L = 1,60 m	
5	SPSA 50 ...*/160	40
5	SPSA 50 ...**/160	40
	L = 2,00 m	
5	SPSA 50 ...*/200	40
5	SPSA 50 ...**/200	40

Schlüter®-SHOWERPROFILE-SPS 100		
Profilé latéral en 2 parties : PVC et acier inox. V4A finition structurée, H1 = 10 mm		
H = mm	L = 1,20 m Art.-No.	KV (u.)
10	SPSB 100 ...*/120	40
10	SPSB 100 ...**/120	40
	L = 1,60 m	
10	SPSB 100 ...*/160	40
10	SPSB 100 ...**/160	40
	L = 2,00 m	
10	SPSB 100 ...*/200	40
10	SPSB 100 ...**/200	40

Schlüter®-SHOWERPROFILE-SPS 125		
Profilé latéral en 2 parties : PVC et acier inox. V4A finition structurée, H1 = 10 mm		
H = mm	L = 1,20 m Art.-No.	KV (u.)
12,5	SPSB 125 ...*/120	40
12,5	SPSB 125 ...**/120	40
	L = 1,60 m	
12,5	SPSB 125 ...*/160	40
12,5	SPSB 125 ...**/160	40
	L = 2,00 m	
12,5	SPSB 125 ...*/200	40
12,5	SPSB 125 ...**/200	40

Art. n° à compléter avec la finition/couleur (p. ex. SPSB 125 MGS/200)

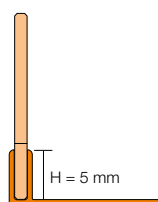


* Finitions/couleurs : MBW - MGS

** Finitions/couleurs :

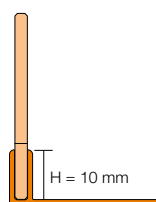
TSBG - TSC - TSDA - TSG - TSI - TSOB - TSSG

SPS 50



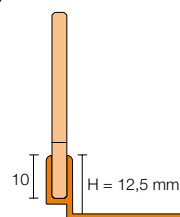
H = Hauteur du profilé-support
SPS 50 convient pour des épaisseurs de carreaux de 6 à 9 mm

SPS 100

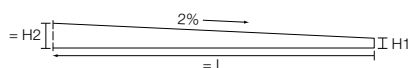


H = Hauteur du profilé-support
SPS 100 convient pour des épaisseurs de carreaux de 10 à 18 mm

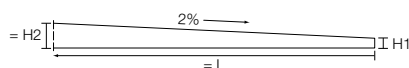
SPS 125



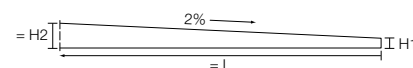
H = Hauteur du profilé-support
SPS 125 convient pour des épaisseurs de carreaux de 12,5 à 20 mm



Profilé avec pente 120 cm : H2 = 30 mm, H1 = 6 mm
Profilé avec pente 160 cm : H2 = 38 mm, H1 = 6 mm
Profilé avec pente 200 cm : H2 = 46 mm, H1 = 6 mm

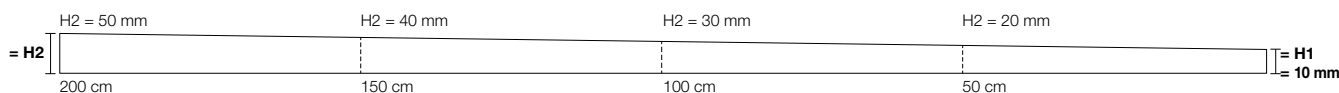
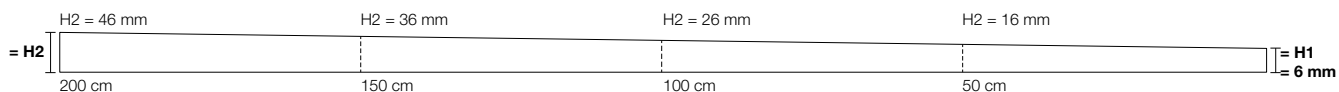


Profilé avec pente 120 cm : H2 = 34 mm, H1 = 10 mm
Profilé avec pente 160 cm : H2 = 42 mm, H1 = 10 mm
Profilé avec pente 200 cm : H2 = 50 mm, H1 = 10 mm



Profilé avec pente 120 cm : H2 = 34 mm, H1 = 10 mm
Profilé avec pente 160 cm : H2 = 42 mm, H1 = 10 mm
Profilé avec pente 200 cm : H2 = 50 mm, H1 = 10 mm

2 % = 2 mm / 10 cm



Nota : Pour des épaisseurs de carreaux plus importantes, ce système est disponible sur demande avec des profilés-supports en 15, 18 et 22 mm de hauteur.

Schlüter®-KERDI-DRAIN : évacuations au centre de la douche

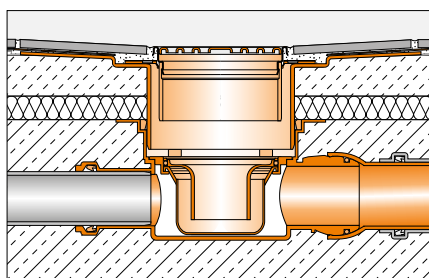
Parallèlement aux systèmes de caniveaux, les siphons Schlüter-KERDI-DRAIN restent le choix numéro un pour la réalisation de douches à l'italienne. Vous trouverez dans cette gamme l'évacuation et la grille adaptées à chaque chantier. Les receveurs à carreler et les panneaux de mise à niveau correspondants de la gamme Schlüter-KERDI-SHOWER sont également disponibles et conçus pour une plus grande simplicité de mise en œuvre.





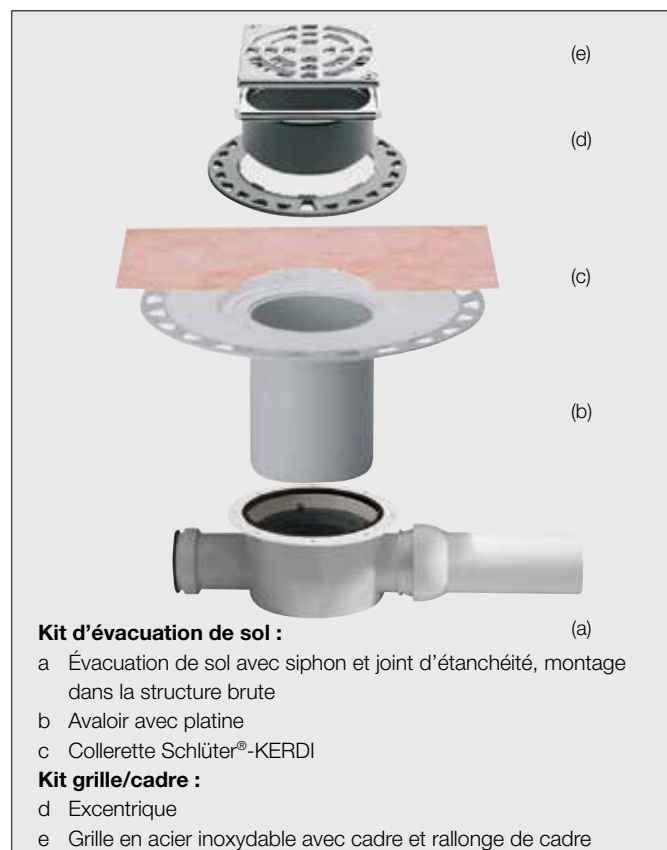
Schlüter®-KERDI-DRAIN

Schlüter-KERDI-DRAIN est un siphon permettant un raccord fiable de l'étanchéité composite de surface Schlüter-KERDI ou d'autres systèmes.
(Fiche produit 8.2)

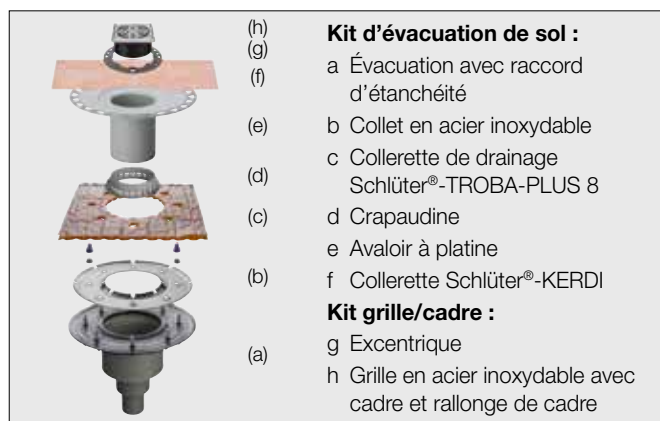


Dans les pages suivantes, vous trouverez toutes les combinaisons possibles de grilles/cadres avec les kits d'évacuations verticales et horizontales. Les pages 44 et 45 présentent les pièces détachées disponibles.

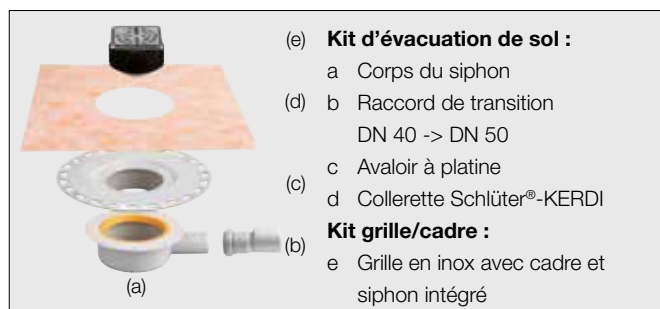
Schlüter®-KERDI-DRAIN



Schlüter®-KERDI-DRAIN-MSBB



Schlüter®-KERDI-DRAIN-BASE





Les grands classiques



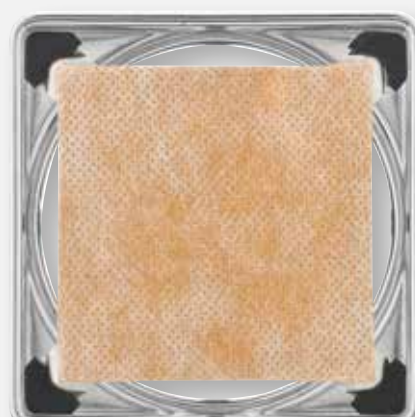
Design 1 – CLASSIC + CLASSIC ROUND – dans différentes versions et dimensions



Design 2 – TRAPEZOID



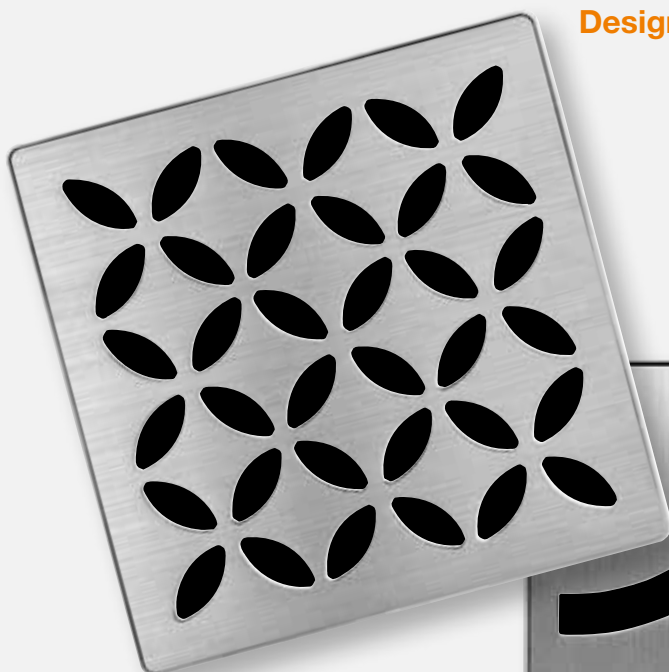
Design 3 – SQUARE



Design 4 – TILE

Schlüter®-KERDI-DRAIN-STYLE

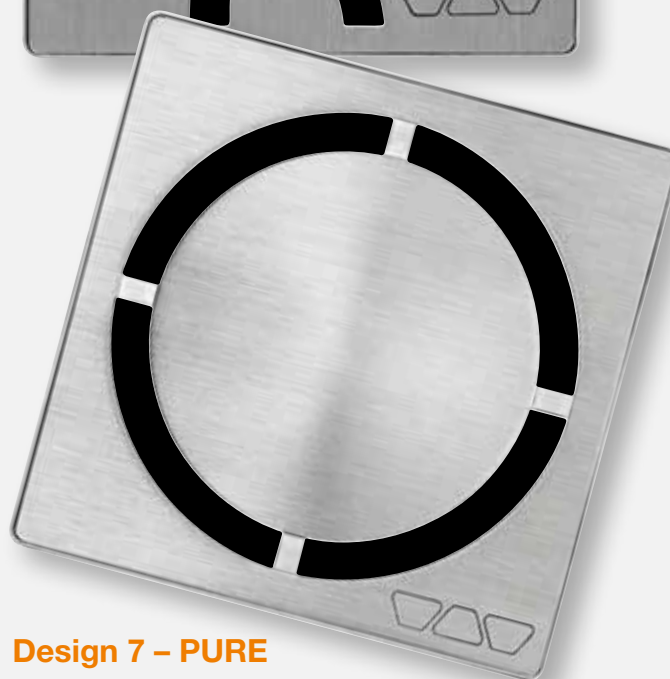
Design 5 – FLORAL



Design 6 – CURVE



Design 7 – PURE





Schlüter®-KERDI-DRAIN: Utilisation en intérieur



Évacuation horizontale et siphon


Kit d'évacuation de sol		Kit grille/cadre 10 x 10 cm				
DN 40/50	<p>Schlüter®-KERDI-DRAIN-BASE</p>					
		Design 1 – CLASSIC, inox avec vis	Design 1 – CLASSIC, inox V4A avec vis	Design 1 – CLASSIC, inox poli brillant avec vis	Design 1 – CLASSIC, inox	Design 1 – CLASSIC, inox, finition bronze poli à l'huile avec vis
		Art.-No. KD R10 ED1 SGV	Art.-No. KD R10 V4A D1 SGV	Art.-No. KD R10 EPD1 SGV	Art.-No. KD R10 ED1 GV	Art.-No. KD R10 EOB D1 SGV
	Design 4 – TILE, support à carreler	Design 5 – FLORAL, inox brossé	Design 6 – CURVE, inox brossé	Design 7 – PURE, inox brossé		
Art.-No. KD BH 40	Art.-No. KD R10 ED4 GV	Art.-No. KD IF 10 EB D5 GV	Art.-No. KD IF 10 EB D6 GV	Art.-No. KD IF 10 EB D7 GV		

Kit d'évacuation de sol		Kit grille/cadre 10 x 10 cm				
DN 50						
		Design 1 – CLASSIC, inox avec vis	Design 1 – CLASSIC, inox V4A avec vis	Design 1 – CLASSIC, inox poli brillant avec vis	Design 1 – CLASSIC, inox	Design 1 – CLASSIC, inox, finition bronze poli à l'huile avec vis
		Art.-No. KD R10 ED1 S	Art.-No. KD R10 V4A D1 S	Art.-No. KD R10 EPD1 S	Art.-No. KD R10 ED1	Art.-No. KD R10 EOB D1 S
	Design 4 – TILE, support à carreler	Design 5 – FLORAL, inox brossé	Design 6 – CURVE, inox brossé	Design 7 – PURE, inox brossé		
Art.-No. KD BH 50 GV	Art.-No. KD R10 ED4	Art.-No. KD IF 10 EB D5	Art.-No. KD IF 10 EB D6	Art.-No. KD IF 10 EB D7		

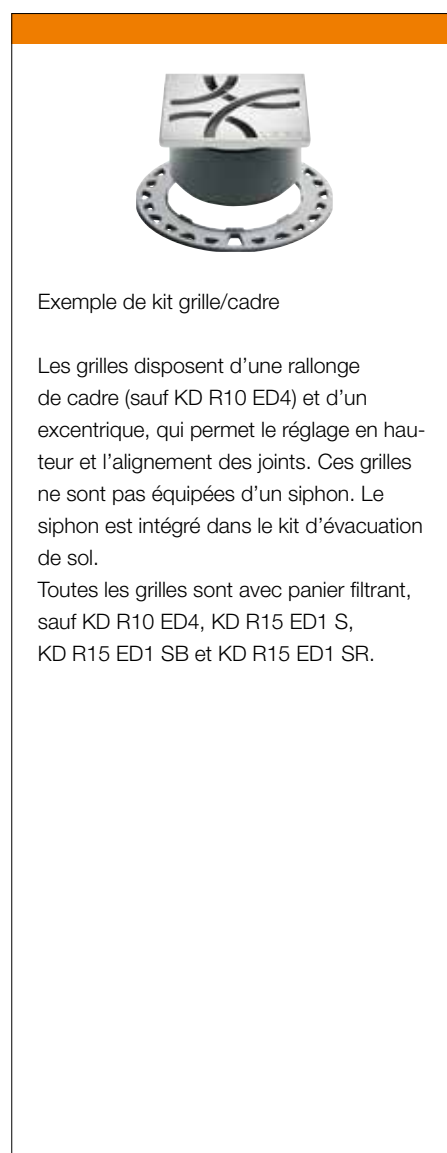
Kit d'évacuation de sol		Kit grille/cadre 15 x 15 cm
DN 50/70		
		Design 1 – CLASSIC, inox avec vis
	Art.-No. KD BH 5070 GVB	Art.-No. KD R15 ED1 SB

Schlüter®-KERDI-DRAIN: Utilisation en intérieur Évacuation horizontale et siphon

	
Design 2 – TRAPEZOID inox brossé	Design 3 – SQUARE, inox brossé
Art.-No. KD R10 ED2 GV	Art.-No. KD R10 ED3 GV

	
Design 2 – TRAPEZOID inox brossé	Design 3 – SQUARE, inox brossé
Art.-No. KD R10 ED2	Art.-No. KD R10 ED3


Kit grille/cadre 15 x 15 cm / Ø 15 cm	
	
Design 1 – CLASSIC, inox avec vis	Design 1 – CLASSIC ROUND, inox avec vis
Art.-No. KD R15 ED1 S	Art.-No. KD R15 ED1 SR











Schlüter®-KERDI-DRAIN: Utilisation en intérieur

Évacuation verticale et siphon

Kit d'évacuation de sol		Kit grille/cadre 10 x 10 cm				
DN 50	 <p>Débit d'évacuation : 0,6 l/s</p>	 <p>Design 1 – CLASSIC, inox avec vis</p> <p>Art.-No. KD R10 ED1 S</p>	 <p>Design 1 – CLASSIC, inox V4A avec vis</p> <p>Art.-No. KD R10 V4A D1 S</p>	 <p>Design 1 – CLASSIC, inox poli brillant avec vis</p> <p>Art.-No. KD R10 EPD1 S</p>	 <p>Design 1 – CLASSIC, inox</p> <p>Art.-No. KD R10 ED1</p>	 <p>Design 1 – CLASSIC, inox, finition bronze poli à l'huile avec vis</p> <p>Art.-No. KD R10 EOB D1 S</p>
		 <p>Design 4 – TILE, support à carrelé</p> <p>Art.-No. KD R10 ED4</p>	 <p>Design 5 – FLORAL, inox brossé</p> <p>Art.-No. KD IF 10 EB D5</p>	 <p>Design 6 – CURVE, inox brossé</p> <p>Art.-No. KD IF 10 EB D6</p>	 <p>Design 7 – PURE, inox brossé</p> <p>Art.-No. KD IF 10 EB D7</p>	
		<p>Art.-No. KD BV 50 GV</p>				
	Kit d'évacuation de sol		Kit grille/cadre 10 x 10 cm			
DN 50	 <p>Débit d'évacuation : 0,6 l/s</p>	 <p>Design 1 – CLASSIC, inox avec vis</p> <p>Art.-No. KD R10 ED1 S</p>	 <p>Design 1 – CLASSIC, inox V4A avec vis</p> <p>Art.-No. KD R10 V4A D1 S</p>	 <p>Design 1 – CLASSIC, inox poli brillant avec vis</p> <p>Art.-No. KD R10 EPD1 S</p>	 <p>Design 1 – CLASSIC, inox</p> <p>Art.-No. KD R10 ED1</p>	 <p>Design 1 – CLASSIC, inox, finition bronze poli à l'huile avec vis</p> <p>Art.-No. KD R10 EOB D1 S</p>
		 <p>Design 4 – TILE, support à carrelé</p> <p>Art.-No. KD R10 ED4</p>	 <p>Design 5 – FLORAL, inox brossé</p> <p>Art.-No. KD IF 10 EB D5</p>	 <p>Design 6 – CURVE, inox brossé</p> <p>Art.-No. KD IF 10 EB D6</p>	 <p>Design 7 – PURE, inox brossé</p> <p>Art.-No. KD IF 10 EB D7</p>	
		<p>Art.-No. KD BV 50 GVB</p>				
	Kit d'évacuation de sol		Kit grille/cadre 15 x 15 cm			
DN 50	 <p>Débit d'évacuation : 1,8 l/s</p>					
		 <p>Design 1 – CLASSIC, inox avec vis</p> <p>Art.-No. KD R15 ED1 SB</p>				
	<p>Art.-No. KD BAV 50 GVB</p>					

Schlüter®-KERDI-DRAIN: Utilisation en intérieur Évacuation verticale et siphon

		Kit grille/cadre 15 x 15 cm / Ø 15 cm	
			
Design 2 – TRAPEZOID, inox brossé	Design 3 – SQUARE, inox brossé	Design 1 – CLASSIC, inox avec vis	Design 1 – CLASSIC ROUND, inox avec vis
Art.-No. KD R10 ED2	Art.-No. KD R10 ED3	Art.-No. KD R15 ED1 S	Art.-No. KD R15 ED1 SR
			
Design 2 – TRAPEZOID, inox brossé	Design 3 – SQUARE, inox brossé		
Art.-No. KD R10 ED2	Art.-No. KD R10 ED3		



Exemple de kit grille/cadre










Les grilles disposent d'une rallonge de cadre (sauf KD R10 ED4) et d'un excentrique, qui permet le réglage en hauteur et l'alignement des joints. Ces grilles ne sont pas équipées d'un siphon. Le siphon est intégré dans le kit d'évacuation de sol.

Toutes les grilles sont avec panier filtrant, sauf KD R10 ED4, KD R15 ED1 S, KD R15 ED1 SB et KD R15 ED1 SR.









Schlüter®-KERDI-DRAIN: Utilisation en intérieur

Évacuation verticale et siphon

Kit d'évacuation de sol		Kit grille/cadre 10 x 10 cm				
DN 50	 Débit d'évacuation : 0,6 l/s					
		Design 1 – CLASSIC, inox avec vis	Design 1 – CLASSIC, inox V4A avec vis	Design 1 – CLASSIC, inox poli brillant avec vis	Design 1 – CLASSIC, inox	Design 1 – CLASSIC, inox, finition bronze poli à l'huile avec vis
		Art.-No. KD R10 ED1 SGV	Art.-No. KD R10 V4A D1 SGV	Art.-No. KD R10 EPD1 SGV	Art.-No. KD R10 ED1 GV	Art.-No. KD R10 EOB D1 SGV
						
	Design 4, support à carrelé	Design 5 : FLORAL, inox brossé	Design 6 : CURVE, inox brossé	Design 7 : PURE, inox brossé		
Art.-No. KD BV 50	Art.-No. KD R10 ED4 GV	Art.-No. KD IF 10 EB D5 GV	Art.-No. KD IF 10 EB D6 GV	Art.-No. KD IF 10 EB D7 GV		
Kit d'évacuation de sol		Kit grille/cadre 10 x 10 cm				
DN 70	 Débit d'évacuation : 0,6 l/s					
		Design 1, inox avec vis	Design 1, inox V4A avec vis	Design 1, inox poli brillant avec vis	Design 1, inox	Design 1, inox, finition bronze poli à l'huile avec vis
		Art.-No. KD R10 ED1 SGV	Art.-No. KD R10 V4A D1 SGV	Art.-No. KD R10 EPD1 SGV	Art.-No. KD R10 ED1 GV	Art.-No. KD R10 EOB D1 SGV
						
	Design 4 – TILE, support à carrelé	Design 5 – FLORAL, inox brossé	Design 6 – CURVE, inox brossé	Design 7 – PURE, inox brossé		
Art.-No. KD BV 70	Art.-No. KD R10 ED4 GV	Art.-No. KD IF 10 EB D5 GV	Art.-No. KD IF 10 EB D6 GV	Art.-No. KD IF 10 EB D7 GV		
Kit d'évacuation de sol		Kit grille/cadre 10 x 10 cm				
DN 100	 Débit d'évacuation : 0,6 l/s					
		Design 1 – CLASSIC, inox avec vis	Design 1 – CLASSIC, inox V4A avec vis	Design 1 – CLASSIC, inox poli brillant avec vis	Design 1 – CLASSIC, inox	Design 1 – CLASSIC, inox, finition bronze poli à l'huile avec vis
		Art.-No. KD R10 ED1 SGV	Art.-No. KD R10 V4A D1 SGV	Art.-No. KD R10 EPD1 SGV	Art.-No. KD R10 ED1 GV	Art.-No. KD R10 EOB D1 SGV
						
	Design 4 – TILE, support à carrelé	Design 5 – FLORAL, inox brossé	Design 6 – CURVE, inox brossé	Design 7 – PURE, inox brossé		
Art.-No. KD BV 100	Art.-No. KD R10 ED4 GV	Art.-No. KD IF 10 EB D5 GV	Art.-No. KD IF 10 EB D6 GV	Art.-No. KD IF 10 EB D7 GV		

Schlüter®-KERDI-DRAIN: Utilisation en intérieur Évacuation verticale et siphon

	
Design 2 – TRAPEZOID, inox brossé	Design 3 – SQUARE, inox brossé
Art.-No. KD R10 ED2 GV	Art.-No. KD R10 ED3 GV
	
Design 2 – TRAPEZOID, inox brossé	Design 3 – SQUARE, inox brossé
Art.-No. KD R10 ED2 GV	Art.-No. KD R10 ED3 GV
	
Design 2 – TRAPEZOID, inox brossé	Design 3 – SQUARE, inox brossé
Art.-No. KD R10 ED2 GV	Art.-No. KD R10 ED3 GV



Exemples de kits grille/cadre

Les grilles sont équipées d'un siphon et d'un joint en accordéon.





Schlüter®-KERDI-DRAIN: Utilisation en extérieur

Évacuation horizontale sans siphon



Kit d'évacuation de sol		Kit grille/cadre 10 x 10 cm				
DN 50						
		Design 1 – CLASSIC, inox avec vis	Design 1 – CLASSIC, inox V4A avec vis	Design 1 – CLASSIC, inox	Design 1 – CLASSIC, inox, finition bronze poli à l'huile avec vis	Design 2 – TRAPEZOID, inox brossé
		Art.-No. KD R10 ED1 S	Art.-No. KD R10 V4A D1 S	Art.-No. KD R10 ED1	Art.-No. KD R10 EOB D1 S	Art.-No. KD R10 ED2
	Design 3 – SQUARE, inox brossé	Design 4 – TILE, support à carreler				
Art.-No. KD BH 50 B	Art.-No. KD R10 ED3	Art.-No. KD R10 ED4				
Kit d'évacuation de sol		Kit grille/cadre 10 x 10 cm				
DN 50	<p>avec raccord d'étanchéité pour bandes bitumineuses ou PVC</p>					
		Design 1 – CLASSIC, inox avec vis	Design 1 – CLASSIC, inox V4A avec vis	Design 1 – CLASSIC, inox	Design 1 – CLASSIC, inox, finition bronze poli à l'huile avec vis	Design 2 – TRAPEZOID, inox brossé
		Art.-No. KD R10 ED1 S	Art.-No. KD R10 V4A D1 S	Art.-No. KD R10 ED1	Art.-No. KD R10 EOB D1 S	Art.-No. KD R10 ED2
	Design 3 – SQUARE, inox brossé	Design 4 – TILE, support à carreler				
Art.-No. KD BH 50 MSBB	Art.-No. KD R10 ED3	Art.-No. KD R10 ED4				
Ensemble complet		Kit grille/cadre 15 x 15 cm				
DN 50	<p>avec raccord d'étanchéité pour bandes bitumineuses ou PVC, avec avaloir sans platine, et comprend la grille design KD R15 ED1 S</p>					
		Design 1 – CLASSIC, inox avec vis				
	Art.-No. KD BH 50 ASLVB					

Schlüter®-KERDI-DRAIN: Utilisation en extérieur Évacuation horizontale sans siphon

Kit grille/cadre 15 x 15 cm / Ø 15 cm

	
Design 1 – CLASSIC, inox avec vis	Design 1 – CLASSIC ROUND, inox avec vis
Art.-No. KD R15 ED1 S	Art.-No. KD R15 ED1 SR

Kit grille/cadre 15 x 15 cm / Ø 15 cm

	
Design 1 – CLASSIC, inox avec vis	Design 1 – CLASSIC ROUND, inox avec vis
Art.-No. KD R15 ED1 S	Art.-No. KD R15 ED1 SR



Exemples de kits grille/cadre

Les grilles disposent d'une rallonge de cadre (sauf KD R10 ED4) et d'un excentrique, qui permet le réglage en hauteur et l'alignement des joints. Ces grilles ne sont pas équipées d'un siphon.

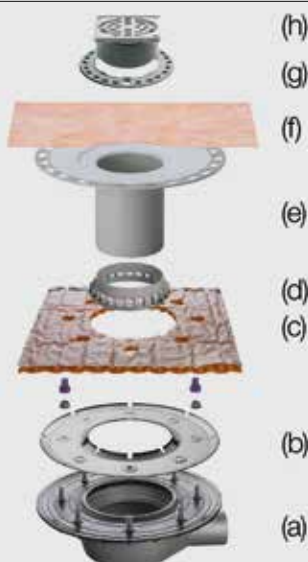
Toutes les grilles sont avec panier filtrant, sauf KD R10 ED4, KD R15 ED1 S, KD R15 ED1 SB et KD R15 ED1 SR.

Kit d'évacuation de sol :

- a Évacuation avec raccord d'étanchéité
- b Collet en acier inoxydable
- c Colletterie de drainage Schlüter®-TROBA-PLUS 8
- d Crapaudine
- e Avaloir à platine
- f Colletterie Schlüter®-KERDI

Kit grille/cadre :

- g Excentrique
- h Grille en acier inoxydable avec cadre et rallonge de cadre





Schlüter®-KERDI-DRAIN: Utilisation en extérieur

Évacuation verticale sans siphon

Kit d'évacuation de sol		Kit grille/cadre 10 x 10 cm				
DN 50						
		Design 1 – CLASSIC, inox avec vis	Design 1 – CLASSIC, inox V4A avec vis	Design 1 – CLASSIC, inox	Design 1 – CLASSIC, inox, finition bronze poli à l'huile avec vis	Design 2 – TRAPEZOID, inox brossé
		Art.-No. KD R10 ED1 S	Art.-No. KD R10 V4A D1 S	Art.-No. KD R10 ED1	Art.-No. KD R10 EOB D1 S	Art.-No. KD R10 ED2
						
	Design 3 – SQUARE, inox brossé	Design 4 – TILE, support à carreler				
Art.-No. KD BV 50	Art.-No. KD R10 ED3	Art.-No. KD R10 ED4				
DN 70						
		Design 1 – CLASSIC, inox avec vis	Design 1 – CLASSIC, inox V4A avec vis	Design 1 – CLASSIC, inox	Design 1 – CLASSIC, inox, finition bronze poli à l'huile avec vis	Design 2 – TRAPEZOID, inox brossé
		Art.-No. KD R10 ED1 S	Art.-No. KD R10 V4A D1 S	Art.-No. KD R10 ED1	Art.-No. KD R10 EOB D1 S	Art.-No. KD R10 ED2
						
	Design 3 – SQUARE, inox brossé	Design 4 – TILE, support à carreler				
Art.-No. KD BV 70	Art.-No. KD R10 ED3	Art.-No. KD R10 ED4				
DN 100						
		Design 1 – CLASSIC, inox avec vis	Design 1 – CLASSIC, inox V4A avec vis	Design 1 – CLASSIC, inox	Design 1 – CLASSIC, inox, finition bronze poli à l'huile avec vis	Design 2 – TRAPEZOID, inox brossé
		Art.-No. KD R10 ED1 S	Art.-No. KD R10 V4A D1 S	Art.-No. KD R10 ED1	Art.-No. KD R10 EOB D1 S	Art.-No. KD R10 ED2
						
	Design 3 – SQUARE, inox brossé	Design 4 – TILE, support à carreler				
Art.-No. KD BV 100	Art.-No. KD R10 ED3	Art.-No. KD R10 ED4				

Schlüter®-KERDI-DRAIN: Utilisation en extérieur Évacuation verticale sans siphon

Kit grille/cadre 15 x 15 cm / Ø 15 cm



**Design 1 – CLASSIC,
inox avec vis**

Art.-No.
KD R15 ED1 S



**Design 1 – CLASSIC
ROUND,
inox avec vis**

Art.-No.
KD R15 ED1 SR

Kit grille/cadre 15 x 15 cm / Ø 15 cm



**Design 1 – CLASSIC,
inox avec vis**

Art.-No.
KD R15 ED1 S



**Design 1 – CLASSIC
ROUND,
inox avec vis**

Art.-No.
KD R15 ED1 SR

Kit grille/cadre 15 x 15 cm / Ø 15 cm



**Design 1 – CLASSIC,
inox avec vis**

Art.-No.
KD R15 ED1 S



**Design 1 – CLASSIC
ROUND,
inox avec vis**

Art.-No.
KD R15 ED1 SR



Exemple de kit grille/cadre

Les grilles disposent d'une rallonge de cadre (sauf KD R10 ED4) et d'un excentrique, qui permet le réglage en hauteur et l'alignement des joints. Ces grilles ne sont pas équipées d'un siphon.

Toutes les grilles sont avec panier filtrant, sauf KD R10 ED4, KD R15 ED1 S, KD R15 ED1 SB et KD R15 ED1 SR.





Schlüter®-KERDI-DRAIN: Utilisation en extérieur

Évacuation verticale sans siphon



Kit d'évacuation de sol		Kit grille/cadre 10 x 10 cm				
DN 50						
		Design 1 – CLASSIC, inox avec vis	Design 1 – CLASSIC, inox V4A avec vis	Design 1 – CLASSIC, inox	Design 1 – CLASSIC, inox, finition bronze poli à l'huile avec vis	Design 2 – TRAPEZOID, inox brossé
		Art.-No. KD R10 ED1 S	Art.-No. KD R10 V4A D1 S	Art.-No. KD R10 ED1	Art.-No. KD R10 EOB D1 S	Art.-No. KD R10 ED2
	Design 3 – SQUARE, inox brossé	Design 4 – TILE, support à carreler				
Art.-No. KD BV 50 B	Art.-No. KD R10 ED3	Art.-No. KD R10 ED4				
Kit d'évacuation de sol		Kit grille/cadre 10 x 10 cm				
DN 50	<p>avec raccord d'étanchéité pour bandes bitumineuses ou PVC</p>					
		Design 1 – CLASSIC, inox avec vis	Design 1 – CLASSIC, inox V4A avec vis	Design 1 – CLASSIC, inox	Design 1 – CLASSIC, inox, finition bronze poli à l'huile avec vis	Design 2 – TRAPEZOID, inox brossé
		Art.-No. KD R10 ED1 S	Art.-No. KD R10 V4A D1 S	Art.-No. KD R10 ED1	Art.-No. KD R10 EOB D1 S	Art.-No. KD R10 ED2
	Design 3 – SQUARE, inox brossé	Design 4 – TILE, support à carreler				
Art.-No. KD BV 50 MSBB	Art.-No. KD R10 ED3	Art.-No. KD R10 ED4				
Ensemble complet		Kit grille/cadre 15 x 15 cm				
DN 50	<p>avec raccord d'étanchéité pour bandes bitumineuses ou PVC, avec avaloir sans platine, et comprend la grille design KD R15 ED1 S</p>					
		Design 1 – CLASSIC, inox avec vis				
	Art.-No. KD BV 50 ASLVB					

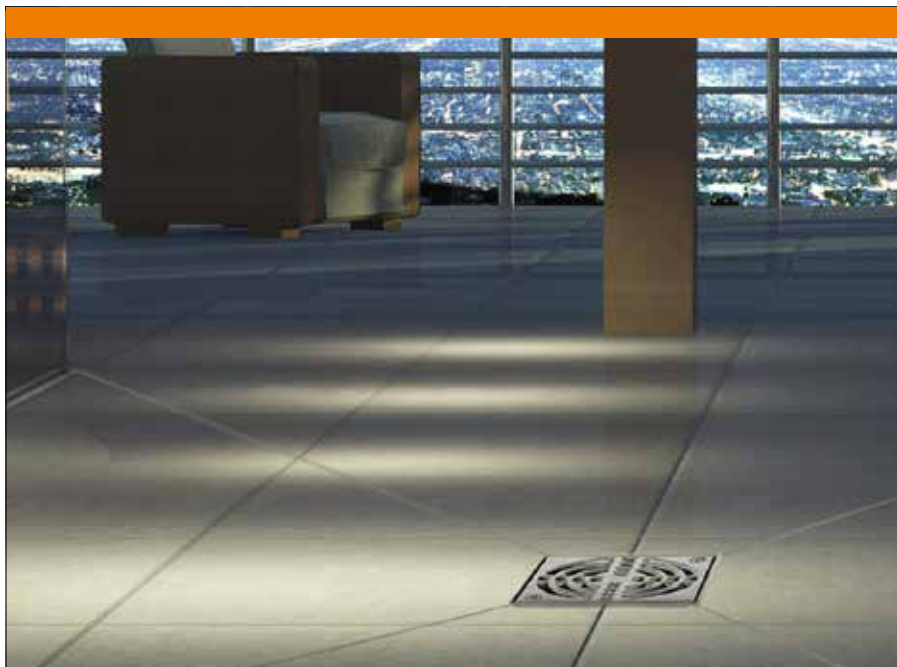
Schlüter®-KERDI-DRAIN: Utilisation en extérieur Évacuation verticale sans siphon

Kit grille/cadre 15 x 15 cm / Ø 15 cm

	
Design 1 – CLASSIC, inox avec vis	Design 1 – CLASSIC ROUND, inox avec vis
Art.-No. KD R15 ED1 S	Art.-No. KD R15 ED1 SR

Kit grille/cadre 15 x 15 cm / Ø 15 cm

	
Design 1 – CLASSIC, inox avec vis	Design 1 – CLASSIC ROUND, inox avec vis
Art.-No. KD R15 ED1 S	Art.-No. KD R15 ED1 SR



Exemple de kit grille/cadre

Les grilles disposent d'une rallonge de cadre (sauf KD R10 ED4) et d'un excentrique, qui permet le réglage en hauteur et l'alignement des joints. Ces grilles ne sont pas équipées d'un siphon.

Toutes les grilles sont avec panier filtrant, sauf KD R10 ED4, KD R15 ED1 S, KD R15 ED1 SB et KD R15 ED1 SR.



Schlüter®-KERDI-DRAIN-KD 10



KD 10 M



KD 10 MO 900 1800

Schlüter®-KERDI-DRAIN-DR		
Collerette KERDI (Ø = 17,5 cm)		
L x B = cm	Art.-No.	P (u.)
45 x 45	KD 10 M	10
90 x 90	KD 10 M 900	10
100 x 100	KD 10 M 1000	10
120 x 120	KD 10 M 1200	10
150 x 150	KD 10 M 1500	10

Schlüter®-KERDI-DRAIN-DR		
Collerette KERDI, évacuation excentrée		
L x B = cm	Art.-No.	P (u.)
180 x 90	KD 10 MO 900 1800	10

Schlüter®-KERDI-DRAIN-KD 10 SF

Schlüter-KERDI-DRAIN-KD 10 SF est un panier filtrant permettant de retenir les saletés et facilitant le nettoyage régulier des évacuations de sol.

(Fiche produit 8.2)

Schlüter®-KERDI-DRAIN-KD 10 SF	
Pièce de rechange : panier filtrant	
Art.-No.	P (u.)
KD 10 SF	10



Schlüter®-KERDI-DRAIN-R/-RL

Schlüter-KERDI-DRAIN-R / -RL sont des grilles de rénovation pour revêtements carrelés sur des évacuations de sol existantes.

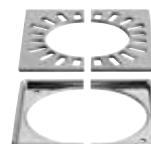
(Fiche produit 8.2)

Schlüter®-KERDI-DRAIN-R	
Grille de rénovation 15 x 15 cm	
Art.-No.	P (u.)
KD 15 R	10



Grille d'écoulement pour rénovation.

Schlüter®-KERDI-DRAIN-RL	
Grille de rénovation 15 x 15 cm avec orifice	
Art.-No.	P (u.)
KD 15 RL	10



Grille d'écoulement pour rénovation et habillage des évacuations d'EP.

Schlüter®-KERDI-DRAIN-BASE

Schlüter-KERDI-DRAIN-BASE est un corps de siphon utilisable avec l'avaloir KD BV 100 et avec un kit grille/cadre avec siphon et joint en accordéon.

(Fiche produit 8.2)

Schlüter®-KERDI-DRAIN-BASE		
Corps de siphon		
DN	Art.-No.	P (u.)
DN 40 (40 mm)	KD 10 BH 40/50	10



Schlüter®-KERDI-DRAIN

Grilles sans cadre pour remplacement sur des installations existantes.

(Fiche produit 8.2)

Schlüter®-KERDI-DRAIN grilles

Pièce de rechange :
grilles seules pour cadres standards

L x B = cm	Art.-No.	P (u.)
10 x 10	KD GR 10 EP D1 S	10
10 x 10	KD GR 10 E D1 S	10
10 x 10	KD GR 10 V4A D1 S	10
10 x 10	KD GR 10 E D1	10
10 x 10	KD GR 10 E D2	10
10 x 10	KD GR 10 E D3	10
10 x 10	KD GR 10 E D4	10
15 x 15	KD GR 15 E D1 S	10
15 x 15	KD GR 15 E D1 SR	10

Schlüter®-KERDI-DRAIN-STYLE grilles

Pièce de rechange :
grilles seules pour cadres discrets

L x B = cm	Art.-No.	P (u.)
10 x 10	KD GIF 10 EB D5	10
10 x 10	KD GIF 10 EB D6	10
10 x 10	KD GIF 10 EB D7	10

Nota : les grilles de la série Schlüter-KERDI-DRAIN ne peuvent pas être mises en œuvre sur un cadre de la série Schlüter-KERDI-DRAIN-STYLE et inversement.

L x B = cm correspond à la taille du cadre



KD GR 10 E D1 S
- CLASSIC



KD GR 10 V4A D1 S
- CLASSIC



KD GR 10 E D1
- CLASSIC



KD GR 10 EP D1 S
- CLASSIC



KD GR 10 E D2
- TRAPEZOID



KD GR 10 E D3
- SQUARE



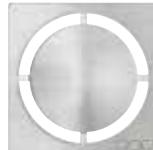
KD GR 10 E D4
- TILE



KD GIF 10 EB D5 -
FLORAL



KD GIF 10 EB D6 -
CURVE



KD GIF 10 EB D7 -
PURE



KD GR 15 E D1 S
- CLASSIC



KD GR 15 E D1 SR
- CLASSIC ROUND

Schlüter®-KERDI-DRAIN-BS

Schlüter-KERDI-DRAIN-BS est un insert pare-feu qui permet, en liaison avec le kit d'évacuation de sol vertical KD BAV 50 GVB, d'éviter la propagation du feu entre les étages.

(Fiche produit 8.2)

Schlüter®-KERDI-DRAIN-BS

Insert pare-feu

Art.-No.	P (u.)
KD BS	10



Schlüter®-KERDI-DRAIN-ZBS

Schlüter-KERDI-DRAIN-ZBS est un joint de traversée avec fonction de protection anti-feu. En lieu et place d'un comblement au mortier, il peut être combiné au kit d'évacuation de sol vertical KD BAV 50 GVB ou au kit de caniveau avec évacuation verticale KDV 50 G2 comme cloisonnement pare-feu pour les carottages (Ø 160 mm) et évite l'apparition de ponts phoniques. Ne fonctionne qu'en liaison avec l'insert pare-feu KD BS ou KL BS.

(Fiche produit 8.2)

Schlüter®-KERDI-DRAIN-ZBS

Joint de traversée avec fonction de
protection anti-feu

Art.-No.	P (u.)
KD ZBS	10





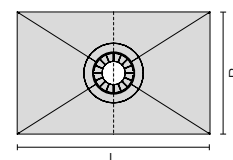
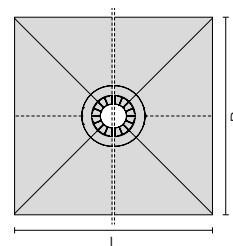
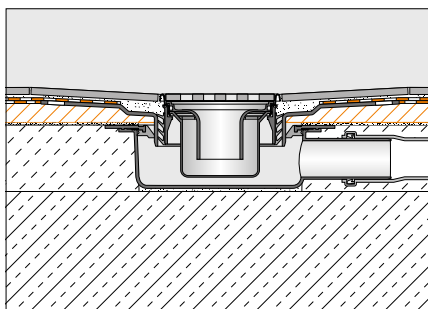
Schlüter®-KERDI-SHOWER : receveurs avec pente pour douches à l'italienne avec grille



Schlüter®-KERDI-SHOWER-T

Schlüter-KERDI-SHOWER-T est un receveur avec pente en polystyrène résistant à la pression, recouvert d'une étanchéité Schlüter-KERDI collée en usine. Il permet la réalisation d'une pente adaptée en direction de l'évacuation positionnée au centre des douches à l'italienne. Il est prévu pour recevoir l'évacuation de sol Schlüter-KERDI-DRAIN. Le receveur est posé sur un support maçonné existant, dans lequel a déjà été mise en place l'évacuation de sol KERDI-DRAIN. Les panneaux peuvent être aisément redécoupés à l'aide d'un cutter grâce aux rainures prédéfinies, tout en conservant le même rapport longueur/largeur.

(Fiche produit 8.6)

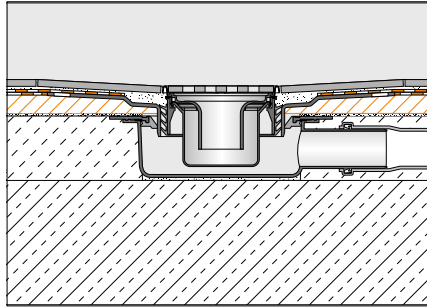


Schlüter®-KERDI-SHOWER-T			
Receveur avec pente recouvert de Schlüter-KERDI, pour évacuation au centre de la douche			
L x B (cm)	H (mm)	Art.-No.	P (u.)
152 x 152	30	KST 1525	10
183 x 183	32	KST 1830	10
152 x 96	29	KST 965 / 1525	10
152 x 122	28	KST 1220 / 1525	10
183 x 122	32	KST 1220 / 1830	10

Schlüter®-KERDI-SHOWER-TS

Schlüter-KERDI-SHOWER-TS est un receveur avec pente en polystyrène résistant à la pression, recouvert d'une étanchéité Schlüter-KERDI collée en usine. Il permet la réalisation d'une pente adaptée en direction de l'évacuation excentrée des douches à l'italienne. Il est prévu pour recevoir l'évacuation de sol Schlüter-KERDI-DRAIN. Le receveur est posé sur un support maçonné existant, dans lequel a déjà été mise en place l'évacuation de sol KERDI-DRAIN. Les panneaux peuvent être aisément redécoupés à l'aide d'un cutter grâce aux rainures prédéfinies, tout en conservant le même rapport longueur/largeur.

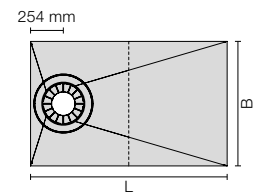
(Fiche produit 8.6)



Schlüter®-KERDI-SHOWER-TS

Receveur avec pente recouvert de Schlüter-KERDI, pour évacuation excentrée

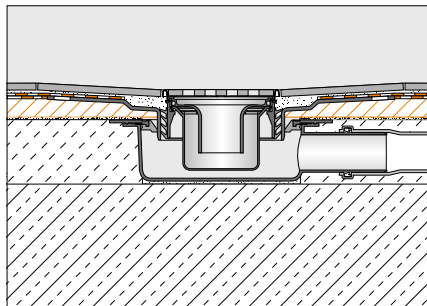
L x B (cm)	H (mm)	Art.-No.	P (u.)
152 x 96	28	KST 965 / 1525 S	10



Schlüter®-KERDI-SHOWER-TT

Schlüter-KERDI-SHOWER-TT est un receveur avec pente en polystyrène résistant à la pression, recouvert d'une étanchéité Schlüter-KERDI collée en usine. Il permet la réalisation d'une pente adaptée en direction de l'évacuation excentrée ou positionnée au centre des douches à l'italienne. Il est prévu pour recevoir l'évacuation de sol Schlüter-KERDI-DRAIN. Le receveur est posé sur un support maçonné existant, dans lequel a déjà été mise en place l'évacuation de sol KERDI-DRAIN. Les panneaux peuvent être aisément redécoupés à l'aide d'un cutter grâce aux rainures prédéfinies, tout en conservant le même rapport longueur/largeur.

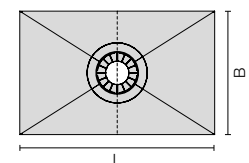
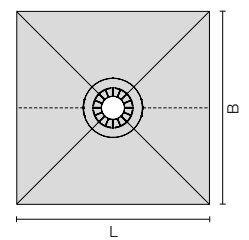
(Fiche produit 8.6)



Schlüter®-KERDI-SHOWER-TT

Receveur avec pente recouvert de Schlüter-KERDI, pour évacuation au centre de la douche

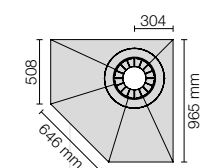
L x B (cm)	H (mm)	Art.-No.	P (u.)
91 x 91	22	KST 915 BF	10
101 x 101	23	KST 1015 BF	10
122 x 122	25	KST 1220 BF	10
96 x 81	23	KST 965 / 810 BF	10
122 x 91	25	KST 915 / 1220 BF	10



Schlüter®-KERDI-SHOWER-TT

Receveur avec pente recouvert de Schlüter-KERDI, pour évacuation excentrée

L x B (cm)	H (mm)	Art.-No.	P (u.)
96 x 96	26	KST 965 NA / BF	10





Schlüter®-KERDI-SHOWER-SK /-SKB

Schlüter-KERDI-SHOWER-SK est un kit d'étanchéité pour douche à l'italienne. Il comprend la natte Schlüter-KERDI pour l'étanchéité des surfaces murales au niveau de la douche ainsi que des pièces de finition correspondantes pour les angles rentrants et les traversées de tuyaux. Le kit comprend par ailleurs de la bande Schlüter-KERDI-KEBA pour le pontage étanche des lés et pour les liaisons sol-murs ainsi que de la colle d'étanchéité Schlüter-KERDI-COLL-L pour le collage des bandes de pontage et des points singuliers. Le kit d'étanchéité Schlüter-KERDI-SHOWER-SKB comprend une évacuation de sol Schlüter-KERDI-DRAIN-BASE. Schlüter-KERDI-SHOWER-SK peut être utilisé pour des douches à l'italienne maçonnées ou réalisées avec les receveurs à carreler Schlüter-KERDI-SHOWER-LTS, -T, -TS et -TT.



Schlüter®-KERDI-200
1 m x 5 m* / 1 m x 10 m**



Schlüter®-KERDI-KEBA
12,5 cm x 10 m



Schlüter®-KERDI-KERECK/FI
2 pièces



Schlüter®-KERDI-COLL-L
1,85 kg* / 4,25 kg**



KERDI-DRAIN-BASE
1 kit (avec grille design 1)



Schlüter®-KERDI-KM
2 pièces Ø 150 mm

Schlüter®-KERDI-SHOWER-SK

Kit d'étanchéité

L x B = cm	Art.-No.	PL (Set)
90 x 90 / 100 x 100	KSS 5*	9
120 x 120 / 150 x 150	KSS 10**	9

Schlüter®-KERDI-SHOWER-SKB

Kit d'étanchéité avec évacuation de sol

L x B = cm	Art.-No.	PL (Set)
90 x 90 / 100 x 100	KSS 5 KD10 EH 40*	9
120 x 120 / 150 x 150	KSS 10 KD10 EH 40**	9

*** Nota :

le kit d'étanchéité Schlüter-KERDI-SHOWER-SKB comprend le kit d'évacuation de sol KD BH 40 et le kit grille/cadre KD R10 ED1 SGV.

Le système Schlüter®-KERDI-SHOWER

Installation simple et fiable

- Le siphon reste accessible lors du montage du système, ce qui permet une installation simple et fiable, et un contrôle de l'étanchéité.
- Le panneau Schlüter-KERDI-SHOWER présente la pente nécessaire à la réalisation d'une douche.
- La platine de l'avaloir Schlüter-KERDI-DRAIN garantit un raccordement efficace à l'étanchéité de surface.
- Le kit grille/cadre avec joint en accordéon est réglable en hauteur et permet de recevoir des revêtements d'une épaisseur de 3 à 15 mm. Il convient ainsi pour différents types de revêtements, comme la céramique, la pierre naturelle ou autre.
- Le kit grille/cadre avec rallonge de cadre est réglable en hauteur et permet de recevoir des revêtements d'une épaisseur de 3 à 30 mm. Le support à carreler (Design 4) convient pour toutes les épaisseurs de revêtements.
- Le panneau Schlüter-KERDI-SHOWER peut être utilisé pour des douches carrées ou rondes.

Très faible encombrement

- Hauteur du receveur avec pente (selon la taille) = 22 à 60 mm + revêtement.
- Faible épaisseur et nettoyage aisé grâce au siphon incorporé au support de la grille.
- En cas de raccordement vertical de l'évacuation, directement à travers le support porteur, il est possible de réduire la hauteur totale (22 à 40 mm + revêtement).



Système modulaire

Schlüter-KERDI-SHOWER est particulièrement maniable. Les receveurs en deux parties s'emboîtent ou se déplient en un rien de temps sur le chantier ; le receveur avec pente d'un seul tenant et avec évacuation excentrée peut être posé directement. Les kits d'évacuation Schlüter-KERDI-DRAIN et les kits d'étanchéité sont composés d'un petit nombre d'éléments pour un montage rapide.



Positionnement de la grille

Le kit grille/cadre peut être réglé latéralement (sauf les grilles avec siphon intégré) et en hauteur.



Débit d'évacuation

Selon l'utilisation envisagée, les siphons adaptés à Schlüter-KERDI-SHOWER offrent un débit allant de 0,4 l/sec à 1,8 l/sec.



Entretien

Les kits grille/cadre sans siphon dans les versions Design 1, 2 et 3 comportent un panier filtrant. Pour un entretien facile, les siphons des kits grille/cadre avec siphon sont accessibles directement sous la grille.



Évacuation centrale

Pour des douches de plain pied adaptées aux personnes à mobilité réduite et au passage de fauteuil roulant, l'évacuation au centre de la douche garantit une utilisation optimale de la douche.



Formats des carreaux

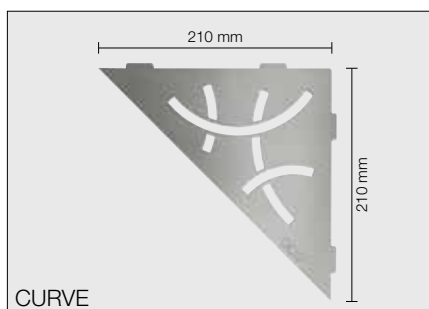
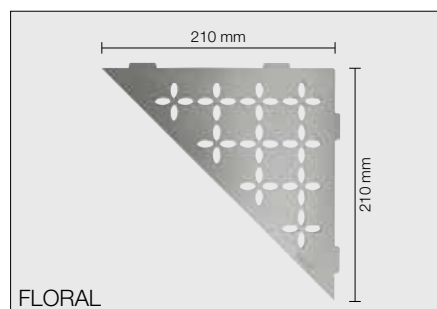
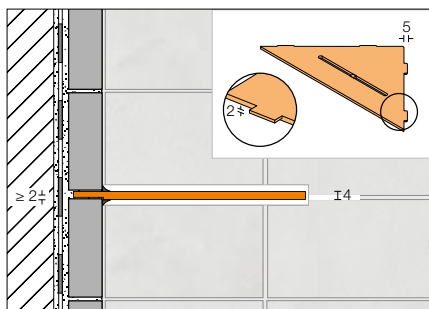
Schlüter-KERDI-SHOWER n'impose aucune restriction : on peut utiliser des carreaux allant de 5 x 5 cm jusqu'à 10.000 cm². La charge ponctuelle d'un fauteuil roulant est également possible (voir fiche produit 8.6).



Schlüter®-SHELF-E-S1

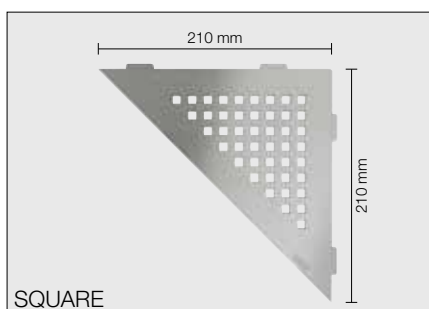
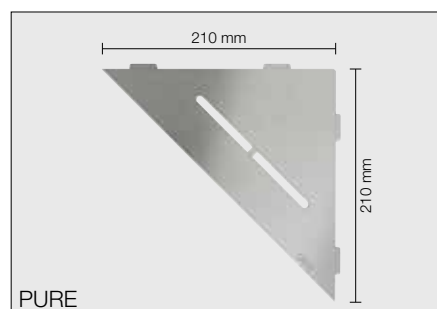
Schlüter-SHELF-E-S1 sont des tablettes d'angle de forme triangulaire. Elles existent en design FLORAL, CURVE, PURE, SQUARE et WAVE, en acier inoxydable brossé ou en aluminium finition structurée TRENDLINE. Les tablettes peuvent être mises en œuvre lors de la pose des carreaux ou insérées ultérieurement dans les joints de murs déjà carrelés, grâce aux languettes de fixation de seulement 2 mm d'épaisseur. SHELF-E-S1 conviennent idéalement comme tablettes dans la douche, mais peuvent aussi être utilisées dans des crédences de cuisines, par exemple.

(Fiche produit 17.1)



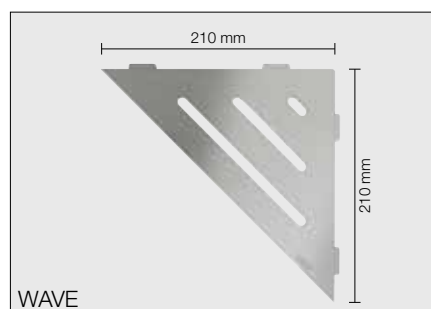
Schlüter®-SHELF-E-S1	
Tablette, design FLORAL, acier inox. brossé	
Art.-No.	P (u.)
SE S1 D5 EB	10

Schlüter®-SHELF-E-S1	
Tablette, design CURVE, acier inox. brossé	
Art.-No.	P (u.)
SE S1 D6 EB	10

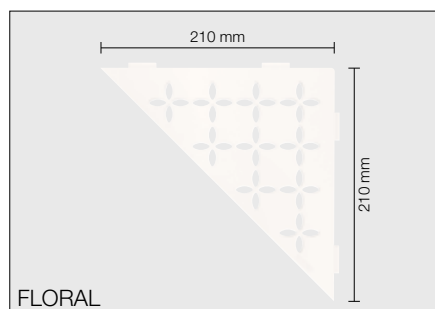


Schlüter®-SHELF-E-S1	
Tablette, design PURE, acier inox. brossé	
Art.-No.	P (u.)
SE S1 D7 EB	10

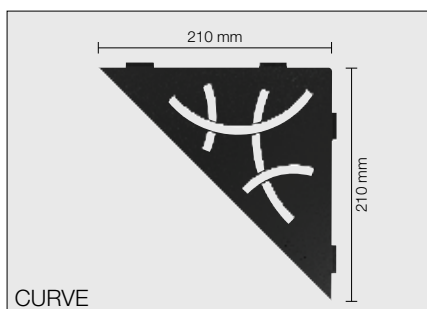
Schlüter®-SHELF-E-S1	
Tablette, design SQUARE, acier inox. brossé	
Art.-No.	P (u.)
SE S1 D3 EB	10



Schlüter®-SHELF-E-S1	
Tablette, design WAVE, acier inox. brossé	
Art.-No.	P (u.)
SE S1 D10 EB	10



FLORAL

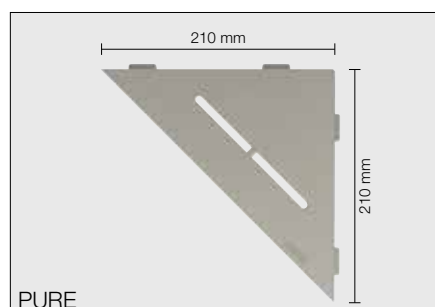


CURVE

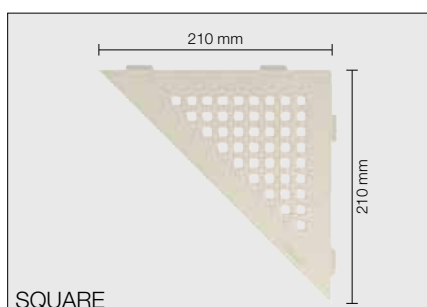
Schlüter®-SHELF-E-S1	
Tablette, design FLORAL, alu. finition structurée	
Art.-No.	P (u.)
SE S1 D5 MBW	10
SE S1 D5 MGS	10
SE S1 D5 TSBG	10
SE S1 D5 TSC	10
SE S1 D5 TSDA	10
SE S1 D5 TSI	10
SE S1 D5 TSOB	10
SE S1 D5 TSSG	10

Schlüter®-SHELF-E-S1	
Tablette, design CURVE, alu. finition structurée	
Art.-No.	P (u.)
SE S1 D6 MBW	10
SE S1 D6 MGS	10
SE S1 D6 TSBG	10
SE S1 D6 TSC	10
SE S1 D6 TSDA	10
SE S1 D6 TSI	10
SE S1 D6 TSOB	10
SE S1 D6 TSSG	10

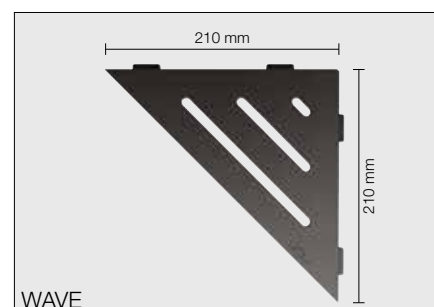
i
 Peut être mis en œuvre a posteriori
 Désormais disponible dans trois
 nouveaux designs en alu. finition
 structurée :
 PURE, SQUARE et WAVE



PURE



SQUARE



WAVE

Schlüter®-SHELF-E-S1	
Tablette, design PURE, alu. finition structurée	
Art.-No.	P (u.)
SE S1 D7 MBW	10
SE S1 D7 MGS	10
SE S1 D7 TSBG	10
SE S1 D7 TSC	10
SE S1 D7 TSDA	10
SE S1 D7 TSI	10
SE S1 D7 TSOB	10
SE S1 D7 TSSG	10

Schlüter®-SHELF-E-S1	
Tablette, design SQUARE, alu. finition structurée	
Art.-No.	P (u.)
SE S1 D3 MBW	10
SE S1 D3 MGS	10
SE S1 D3 TSBG	10
SE S1 D3 TSC	10
SE S1 D3 TSDA	10
SE S1 D3 TSI	10
SE S1 D3 TSOB	10
SE S1 D3 TSSG	10

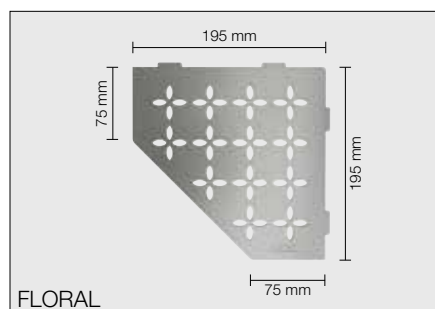
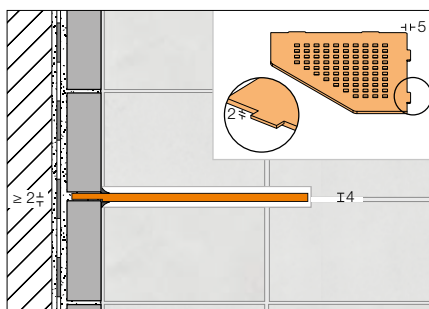
Schlüter®-SHELF-E-S1	
Tablette, design WAVE, alu. finition structurée	
Art.-No.	P (u.)
SE S1 D10 MBW	10
SE S1 D10 MGS	10
SE S1 D10 TSBG	10
SE S1 D10 TSC	10
SE S1 D10 TSDA	10
SE S1 D10 TSI	10
SE S1 D10 TSOB	10
SE S1 D10 TSSG	10



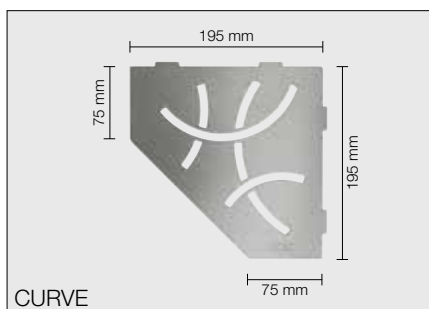
Schlüter®-SHELF-E-S2

Schlüter-SHELF-E-S2 sont des tablettes d'angle de forme pentagonale. Elles existent en design FLORAL, CURVE, PURE, SQUARE et WAVE, en acier inoxydable brossé ou en aluminium finition structurée TRENDLINE. Les tablettes peuvent être mises en œuvre lors de la pose des carreaux ou insérées ultérieurement dans les joints de murs déjà carrelés, grâce aux languettes de fixation de seulement 2 mm d'épaisseur. SHELF-E-S2 conviennent idéalement comme tablettes dans la douche, mais peuvent aussi être utilisées dans des crédences de cuisines, par exemple.

(Fiche produit 17.1)



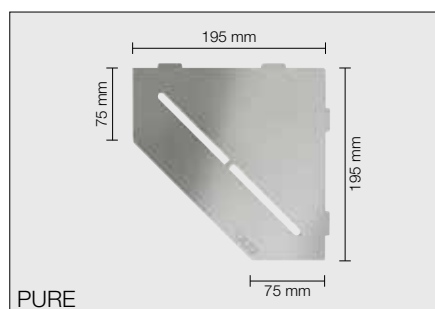
FLORAL



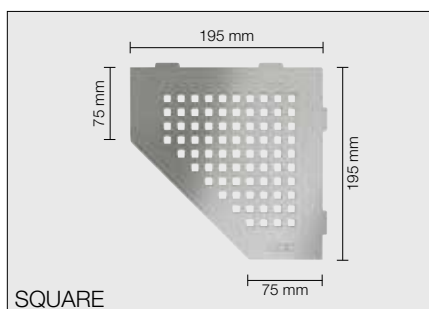
CURVE

Schlüter®-SHELF-E-S2	
Tablette, design FLORAL, acier inox. brossé	
Art.-No.	P (u.)
SE S2 D5 EB	10

Schlüter®-SHELF-E-S2	
Tablette, design CURVE, acier inox. brossé	
Art.-No.	P (u.)
SE S2 D6 EB	10



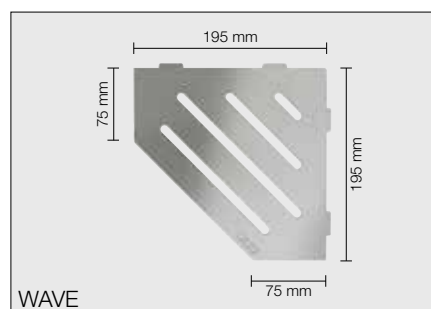
PURE



SQUARE

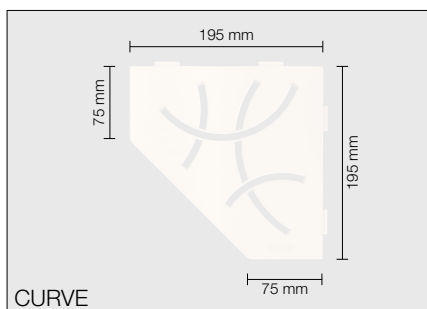
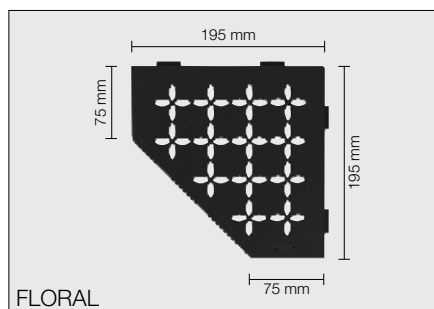
Schlüter®-SHELF-E-S2	
Tablette, design PURE, acier inox. brossé	
Art.-No.	P (u.)
SE S2 D7 EB	10

Schlüter®-SHELF-E-S2	
Tablette, design SQUARE, acier inox. brossé	
Art.-No.	P (u.)
SE S2 D3 EB	10



WAVE

Schlüter®-SHELF-E-S2	
Tablette, design WAVE, acier inox. brossé	
Art.-No.	P (u.)
SE S2 D10 EB	10



Schlüter®-SHELF-E-S2

Tablette, design FLORAL,
alu. finition structurée

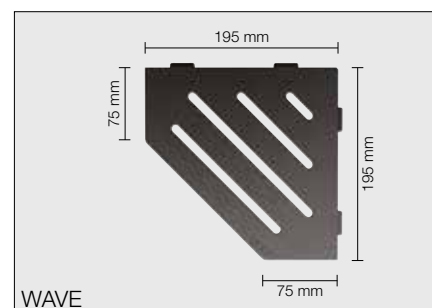
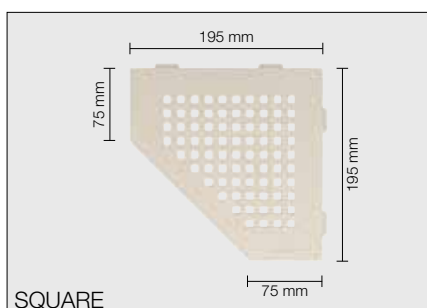
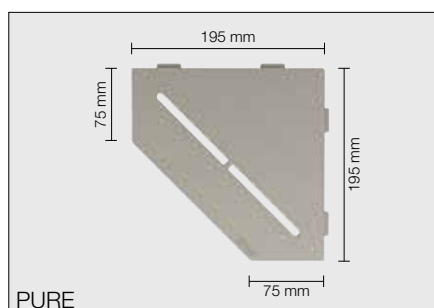
Art.-No.	P (u.)
SE S2 D5 MBW	10
SE S2 D5 MGS	10
SE S2 D5 TSBG	10
SE S2 D5 TSC	10
SE S2 D5 TSDA	10
SE S2 D5 TSI	10
SE S2 D5 TSOB	10
SE S2 D5 TSSG	10

Schlüter®-SHELF-E-S2

Tablette, design CURVE,
alu. finition structurée

Art.-No.	P (u.)
SE S2 D6 MBW	10
SE S2 D6 MGS	10
SE S2 D6 TSBG	10
SE S2 D6 TSC	10
SE S2 D6 TSDA	10
SE S2 D6 TSI	10
SE S2 D6 TSOB	10
SE S2 D6 TSSG	10

i
Peut être mis en œuvre a posteriori
Désormais disponible dans trois nouveaux
designs en alu. finition structurée :
PURE, SQUARE et WAVE



Schlüter®-SHELF-E-S2

Tablette, design PURE,
alu. finition structurée

Art.-No.	P (u.)
SE S2 D7 MBW	10
SE S2 D7 MGS	10
SE S2 D7 TSBG	10
SE S2 D7 TSC	10
SE S2 D7 TSDA	10
SE S2 D7 TSI	10
SE S2 D7 TSOB	10
SE S2 D7 TSSG	10

Schlüter®-SHELF-E-S2

Tablette, design SQUARE,
alu. finition structurée

Art.-No.	P (u.)
SE S2 D3 MBW	10
SE S2 D3 MGS	10
SE S2 D3 TSBG	10
SE S2 D3 TSC	10
SE S2 D3 TSDA	10
SE S2 D3 TSI	10
SE S2 D3 TSOB	10
SE S2 D3 TSSG	10

Schlüter®-SHELF-E-S2

Tablette, design WAVE,
alu. finition structurée

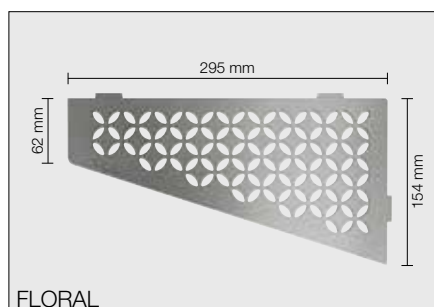
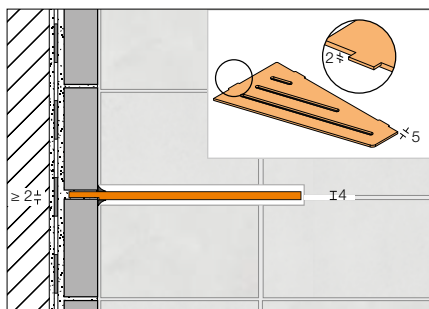
Art.-No.	P (u.)
SE S2 D10 MBW	10
SE S2 D10 MGS	10
SE S2 D10 TSBG	10
SE S2 D10 TSC	10
SE S2 D10 TSDA	10
SE S2 D10 TSI	10
SE S2 D10 TSOB	10
SE S2 D10 TSSG	10



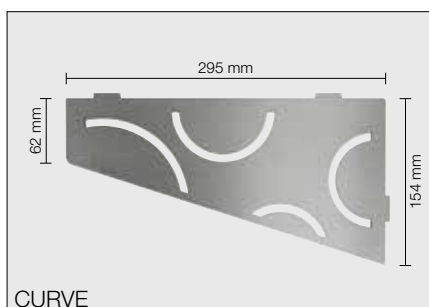
Schlüter®-SHELF-E-S3

Schlüter-SHELF-E-S3 sont des tablettes d'angle de forme quadrangulaire aux bords asymétriques. Elles existent en design FLORAL, CURVE, PURE, SQUARE et WAVE, en acier inoxydable brossé ou en aluminium finition structurée TRENDLINE. Les tablettes peuvent être mises en œuvre lors de la pose des carreaux ou insérées ultérieurement dans les joints de murs déjà carrelés, grâce aux languettes de fixation de seulement 2 mm d'épaisseur. SHELF-E-S3 conviennent idéalement comme tablettes dans la douche, mais peuvent aussi être utilisées dans des crédences de cuisines, par exemple.

(Fiche produit 17.1)



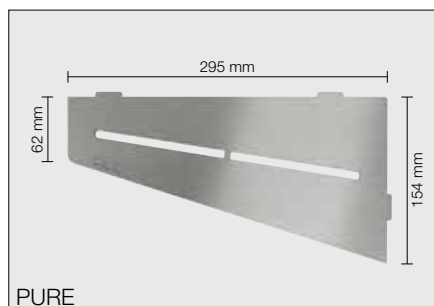
FLORAL



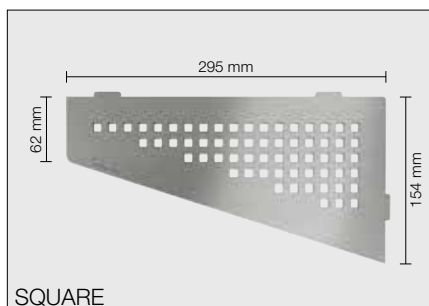
CURVE

Schlüter®-SHELF-E-S3	
Tablette, design FLORAL, acier inox. brossé	
Art.-No.	P (u.)
SE S3 D5 EB	10

Schlüter®-SHELF-E-S3	
Tablette, design CURVE, acier inox. brossé	
Art.-No.	P (u.)
SE S3 D6 EB	10



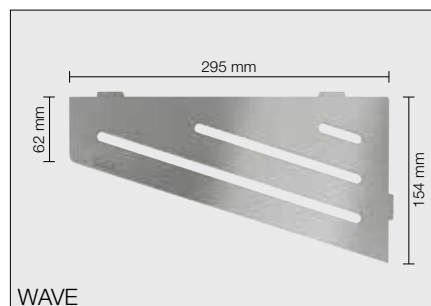
PURE



SQUARE

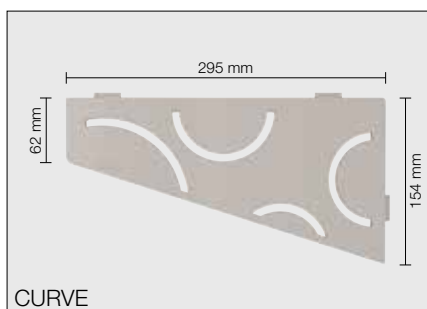
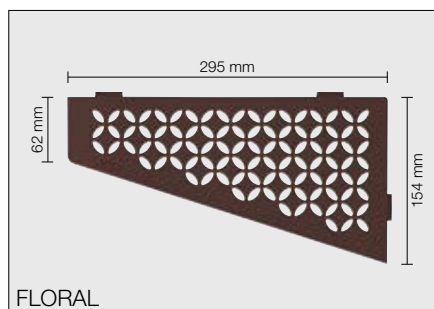
Schlüter®-SHELF-E-S3	
Tablette, design PURE, acier inox. brossé	
Art.-No.	P (u.)
SE S3 D7 EB	10

Schlüter®-SHELF-E-S3	
Tablette, design SQUARE, acier inox. brossé	
Art.-No.	P (u.)
SE S3 D3 EB	10



WAVE

Schlüter®-SHELF-E-S3	
Tablette, design WAVE, acier inox. brossé	
Art.-No.	P (u.)
SE S3 D10 EB	10



Schlüter®-SHELF-E-S3

Tablette, design FLORAL,
alu. finition structurée

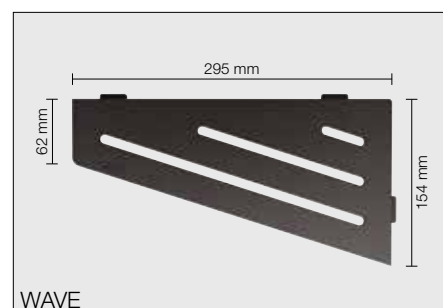
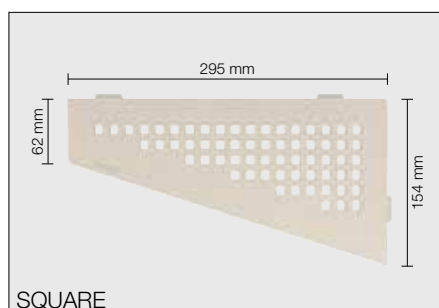
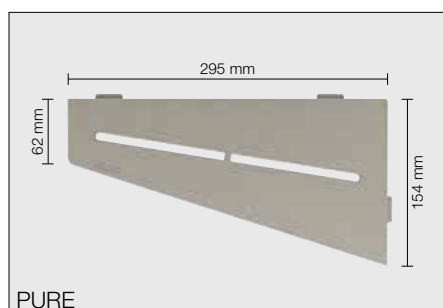
Art.-No.	P (u.)
SE S3 D5 MBW	10
SE S3 D5 MGS	10
SE S3 D5 TSBG	10
SE S3 D5 TSC	10
SE S3 D5 TSDA	10
SE S3 D5 TSI	10
SE S3 D5 TSOB	10
SE S3 D5 TSSG	10

Schlüter®-SHELF-E-S3

Tablette, design CURVE,
alu. finition structurée

Art.-No.	P (u.)
SE S3 D6 MBW	10
SE S3 D6 MGS	10
SE S3 D6 TSBG	10
SE S3 D6 TSC	10
SE S3 D6 TSDA	10
SE S3 D6 TSI	10
SE S3 D6 TSOB	10
SE S3 D6 TSSG	10

i
Peut être mis en œuvre a posteriori
Désormais disponible dans trois nouveaux
designs en alu. finition structurée :
PURE, SQUARE et WAVE



Schlüter®-SHELF-E-S3

Tablette, design PURE,
alu. finition structurée

Art.-No.	P (u.)
SE S3 D7 MBW	10
SE S3 D7 MGS	10
SE S3 D7 TSBG	10
SE S3 D7 TSC	10
SE S3 D7 TSDA	10
SE S3 D7 TSI	10
SE S3 D7 TSOB	10
SE S3 D7 TSSG	10

Schlüter®-SHELF-E-S3

Tablette, design SQUARE,
alu. finition structurée

Art.-No.	P (u.)
SE S3 D3 MBW	10
SE S3 D3 MGS	10
SE S3 D3 TSBG	10
SE S3 D3 TSC	10
SE S3 D3 TSDA	10
SE S3 D3 TSI	10
SE S3 D3 TSOB	10
SE S3 D3 TSSG	10

Schlüter®-SHELF-E-S3

Tablette, design WAVE,
alu. finition structurée

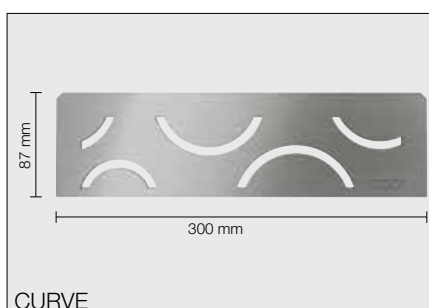
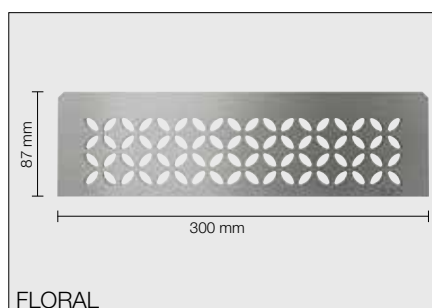
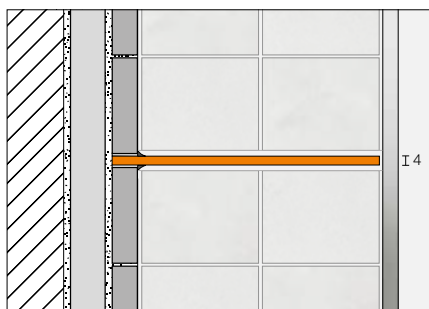
Art.-No.	P (u.)
SE S3 D10 MBW	10
SE S3 D10 MGS	10
SE S3 D10 TSBG	10
SE S3 D10 TSC	10
SE S3 D10 TSDA	10
SE S3 D10 TSI	10
SE S3 D10 TSOB	10
SE S3 D10 TSSG	10



Schlüter®-SHELF-N

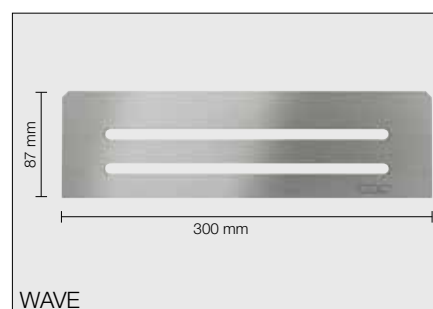
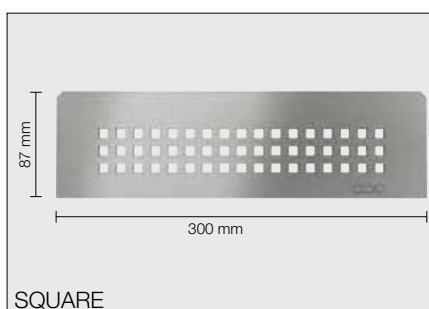
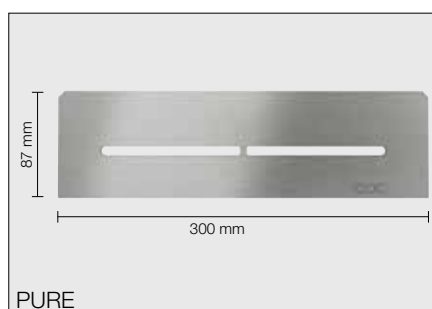
Schlüter-SHELF-N sont des tablettes rectangulaires utilisables dans les niches préfabriquées Schlüter-KERDI-BOARD-N. Elles sont disponibles en design FLORAL, CURVE, PURE, SQUARE et WAVE, en acier inoxydable brossé ou en aluminium finition structurée TRENDLINE. Elles se mettent en œuvre avec une précision parfaite lors de la pose des carreaux dans les niches Schlüter-KERDI-BOARD-N.

(Fiche produit 17.1)



Schlüter®-SHELF-N-S1	
Tablette, design FLORAL, acier inox. brossé	
Art.-No.	P (u.)
SN S1 D5 EB	10

Schlüter®-SHELF-N-S1	
Tablette, design CURVE, acier inox. brossé	
Art.-No.	P (u.)
SN S1 D6 EB	10



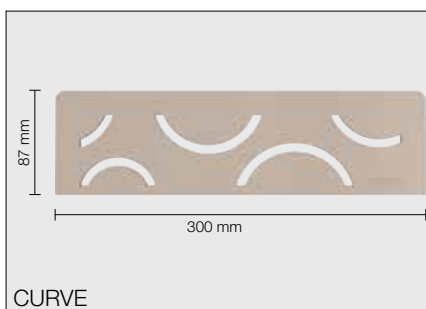
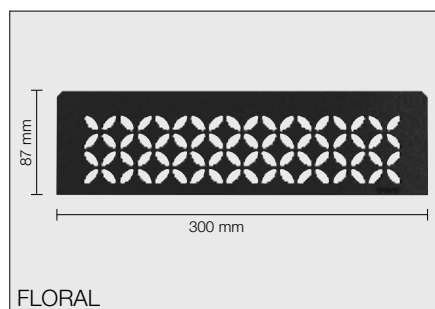
Schlüter®-SHELF-N-S1	
Tablette, design PURE, acier inox. brossé	
Art.-No.	P (u.)
SN S1 D7 EB	10

Schlüter®-SHELF-N-S1	
Tablette, design SQUARE, acier inox. brossé	
Art.-No.	P (u.)
SN S1 D3 EB	10

Schlüter®-SHELF-N-S1	
Tablette, design WAVE, acier inox. brossé	
Art.-No.	P (u.)
SN S1 D10 EB	10

Nota :

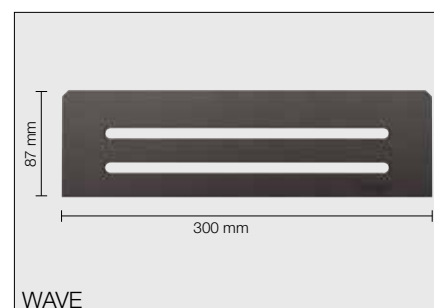
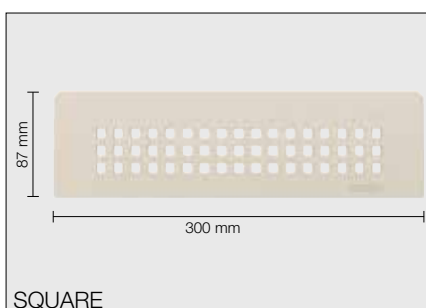
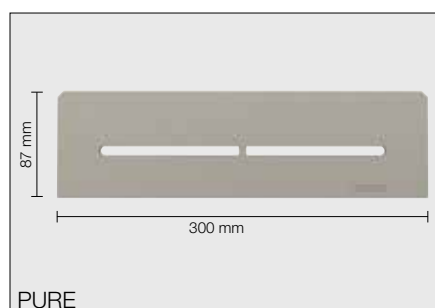
Les niches Schlüter-KERDI-BOARD-N se trouvent dans notre tarif.



Schlüter®-SHELF-N-S1	
Tablette, design FLORAL, alu. finition structurée	
Art.-No.	P (u.)
SN S1 D5 MBW	10
SN S1 D5 MGS	10
SN S1 D5 TSBG	10
SN S1 D5 TSC	10
SN S1 D5 TSDA	10
SN S1 D5 TSI	10
SN S1 D5 TSOB	10
SN S1 D5 TSSG	10

Schlüter®-SHELF-N-S1	
Tablette, design CURVE, alu. finition structurée	
Art.-No.	P (u.)
SN S1 D6 MBW	10
SN S1 D6 MGS	10
SN S1 D6 TSBG	10
SN S1 D6 TSC	10
SN S1 D6 TSDA	10
SN S1 D6 TSI	10
SN S1 D6 TSOB	10
SN S1 D6 TSSG	10

i
 Pour niches Schlüter-KERDI-BOARD-N
 Désormais disponible dans trois nouveaux
 designs en alu. finition structurée :
 PURE, SQUARE et WAVE



Schlüter®-SHELF-N-S1	
Tablette, design PURE, alu. finition structurée	
Art.-No.	P (u.)
SN S1 D7 MBW	10
SN S1 D7 MGS	10
SN S1 D7 TSBG	10
SN S1 D7 TSC	10
SN S1 D7 TSDA	10
SN S1 D7 TSI	10
SN S1 D7 TSOB	10
SN S1 D7 TSSG	10

Schlüter®-SHELF-N-S1	
Tablette, design SQUARE, alu. finition structurée	
Art.-No.	P (u.)
SN S1 D3 MBW	10
SN S1 D3 MGS	10
SN S1 D3 TSBG	10
SN S1 D3 TSC	10
SN S1 D3 TSDA	10
SN S1 D3 TSI	10
SN S1 D3 TSOB	10
SN S1 D3 TSSG	10

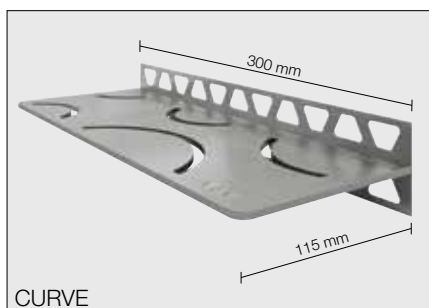
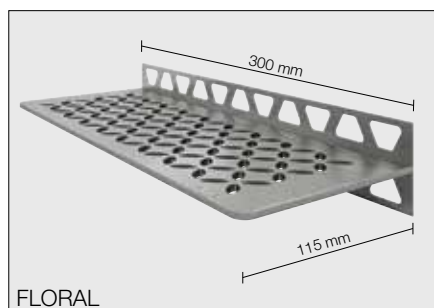
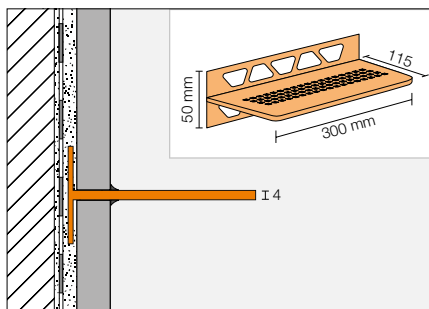
Schlüter®-SHELF-N-S1	
Tablette, design WAVE, alu. finition structurée	
Art.-No.	P (u.)
SN S1 D10 MBW	10
SN S1 D10 MGS	10
SN S1 D10 TSBG	10
SN S1 D10 TSC	10
SN S1 D10 TSDA	10
SN S1 D10 TSI	10
SN S1 D10 TSOB	10
SN S1 D10 TSSG	10



Schlüter®-SHELF-W

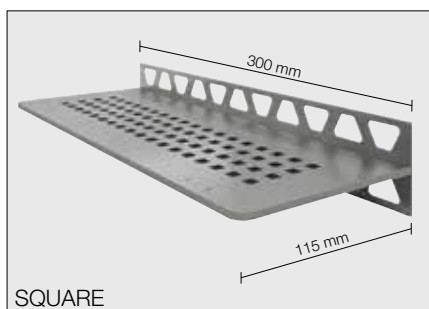
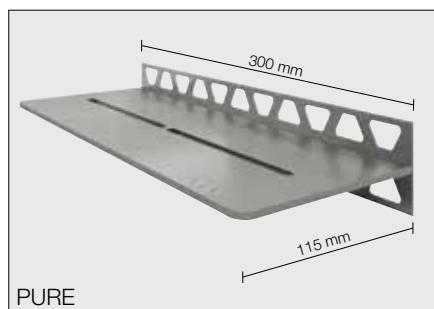
Schlüter-SHELF-W sont des tablettes rectangulaires à intégrer dans des surfaces murales. Elles existent en design FLORAL, CURVE, PURE, SQUARE et WAVE, en acier inoxydable brossé ou en aluminium finition structurée TRENDLINE. Avec leurs ailettes de fixation à perforations trapézoïdales, elles s'intègrent dans l'agencement des carreaux au cours de la pose. Elles sont idéales comme tablettes dans la douche, mais peuvent aussi être utilisées dans des crédences de cuisines, par exemple.

(Fiche produit 17.1)



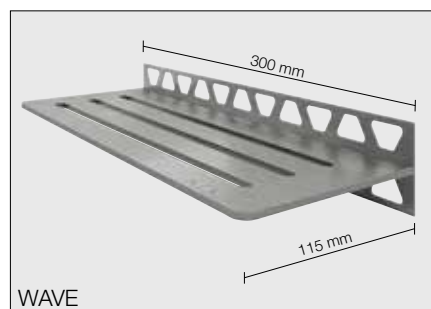
Schlüter®-SHELF-W-S1	
Tablette, design FLORAL, acier inox. brossé	
Art.-No.	P (u.)
SW S1 D5 EB	10

Schlüter®-SHELF-W-S1	
Tablette, design CURVE, acier inox. brossé	
Art.-No.	P (u.)
SW S1 D6 EB	10

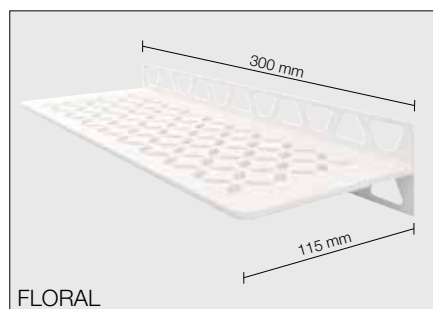


Schlüter®-SHELF-W-S1	
Tablette, design PURE, acier inox. brossé	
Art.-No.	P (u.)
SW S1 D7 EB	10

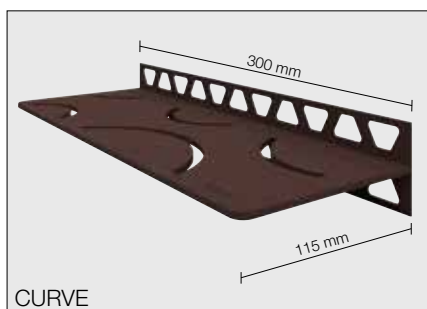
Schlüter®-SHELF-W-S1	
Tablette, design SQUARE, acier inox. brossé	
Art.-No.	P (u.)
SW S1 D3 EB	10



Schlüter®-SHELF-W-S1	
Tablette, design WAVE, acier inox. brossé	
Art.-No.	P (u.)
SW S1 D10 EB	10



FLORAL



CURVE

Schlüter®-SHELF-W-S1

Tablette, design FLORAL,
alu. finition structurée

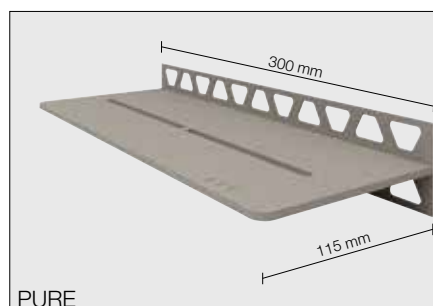
Art.-No.	P (u.)
SW S1 D5 MBW	10
SW S1 D5 MGS	10
SW S1 D5 TSBG	10
SW S1 D5 TSC	10
SW S1 D5 TSDA	10
SW S1 D5 TSI	10
SW S1 D5 TSOB	10
SW S1 D5 TSSG	10

Schlüter®-SHELF-W-S1

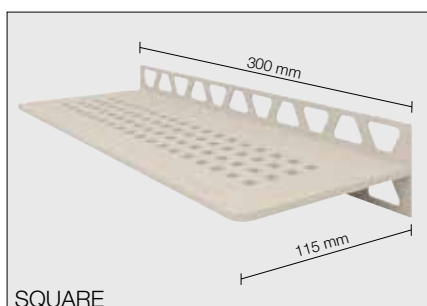
Tablette, design CURVE,
alu. finition structurée

Art.-No.	P (u.)
SW S1 D6 MBW	10
SW S1 D6 MGS	10
SW S1 D6 TSBG	10
SW S1 D6 TSC	10
SW S1 D6 TSDA	10
SW S1 D6 TSI	10
SW S1 D6 TSOB	10
SW S1 D6 TSSG	10

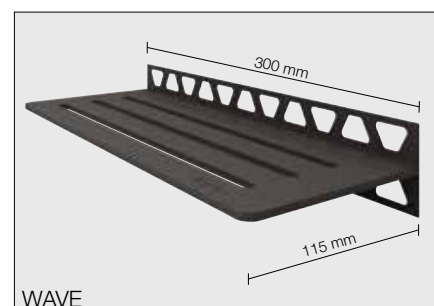
i
Désormais disponible dans trois nouveaux designs en alu. finition structurée : PURE, SQUARE et WAVE



PURE



SQUARE



WAVE

Schlüter®-SHELF-W-S1

Tablette, design PURE,
alu. finition structurée

Art.-No.	P (u.)
SW S1 D7 MBW	10
SW S1 D7 MGS	10
SW S1 D7 TSBG	10
SW S1 D7 TSC	10
SW S1 D7 TSDA	10
SW S1 D7 TSI	10
SW S1 D7 TSOB	10
SW S1 D7 TSSG	10

Schlüter®-SHELF-W-S1

Tablette, design SQUARE,
alu. finition structurée

Art.-No.	P (u.)
SW S1 D3 MBW	10
SW S1 D3 MGS	10
SW S1 D3 TSBG	10
SW S1 D3 TSC	10
SW S1 D3 TSDA	10
SW S1 D3 TSI	10
SW S1 D3 TSOB	10
SW S1 D3 TSSG	10

Schlüter®-SHELF-W-S1

Tablette, design WAVE,
alu. finition structurée

Art.-No.	P (u.)
SW S1 D10 MBW	10
SW S1 D10 MGS	10
SW S1 D10 TSBG	10
SW S1 D10 TSC	10
SW S1 D10 TSDA	10
SW S1 D10 TSI	10
SW S1 D10 TSOB	10
SW S1 D10 TSSG	10

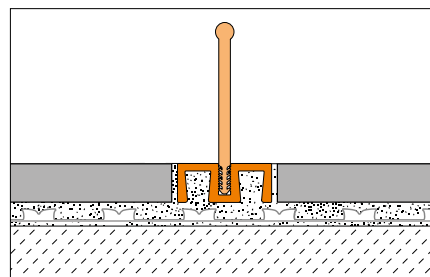
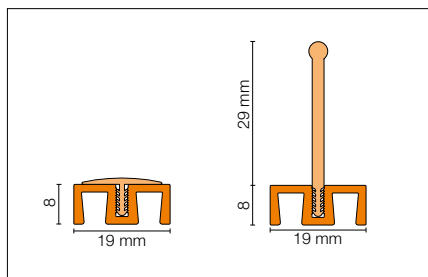
Profils antidébordement et de transition

Les douches à l'italienne offrent de nombreux avantages : elles sont accessibles, adaptées aux personnes à mobilité réduite et faciles à nettoyer. Grâce aux solutions Schlüter-Systems, elles sont également rapides à réaliser ! Schlüter-SHOWERPROFILE-WS vient encore compléter la gamme : ce profilé antidébordement innovant permet de contenir l'eau dans les douches à l'italienne. Les profilés Schlüter-RENO et Schlüter-DILEX-KS peuvent toujours être utilisés, pour ceux qui souhaiteraient un accès à la douche plus discret.

Schlüter®-SHOWERPROFILE-WS

Schlüter-SHOWERPROFILE-WS est un profilé antidébordement en deux parties, destiné à empêcher le passage de l'eau hors des douches à l'italienne. Le profilé-support en aluminium anodisé s'ancre dans le mortier-colle lors de la mise en œuvre des carreaux. Il peut être doté, au choix, d'un insert vertical ou arrondi, ces deux variantes étant adaptées au franchissement en fauteuil roulant.

(Fiche produit 14.2)



Schlüter®-SHOWERPROFILE-WS	
Profilé-support alu. naturel anodisé mat	
L = 1,00 m Art.-No.	P (u.)
SPWS 19 AE / 100	40
L = 2,50 m	
SPWS 19 AE	40
L = 3,00 m	
SPWS 19 AE / 300	40

Schlüter®-SHOWERPROFILE-WSC	
Insert arrondi	
L = 1,00 m Art.-No.	P (u.)
SPWSC 16 GS / 100	40
L = 2,50 m	
SPWSC 16 GS	40
L = 3,00 m	
SPWSC 16 GS / 300	40

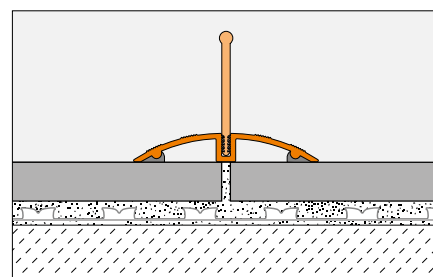
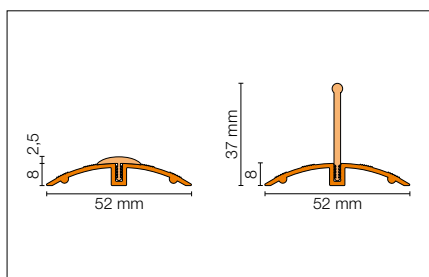
Schlüter®-SHOWERPROFILE-WSL	
Insert vertical	
L = 1,00 m Art.-No.	P (u.)
SPWSL 30 T / 100	40
L = 2,50 m	
SPWSL 30 T	40
L = 3,00 m	
SPWSL 30 T / 300	40



Schlüter®-SHOWERPROFILE-WSK

Schlüter-SHOWERPROFILE-WSK est un profilé antidébordement en deux parties, destiné à empêcher le passage de l'eau hors des douches à l'italienne. Le profilé-support en aluminium anodisé se colle ultérieurement sur des revêtements existants. Il peut être doté, au choix, d'un insert vertical ou arrondi, ces deux variantes étant adaptées au franchissement en fauteuil roulant.

(Fiche produit 14.2)



Schlüter®-SHOWERPROFILE-WSK

Profilé-support alu. naturel anodisé mat

L = 1,00 m Art.-No.	P (u.)
SPWSK 52 AE / 100	40
L = 2,50 m	
SPWSK 52 AE	40
L = 3,00 m	
SPWSK 52 AE / 300	40

Schlüter®-SHOWERPROFILE-WSC

Insert en arrondi

L = 1,00 m Art.-No.	P (u.)
SPWSC 16 GS / 100	40
L = 2,50 m	
SPWSC 16 GS	40
L = 3,00 m	
SPWSC 16 GS / 300	40

Schlüter®-SHOWERPROFILE-WSL

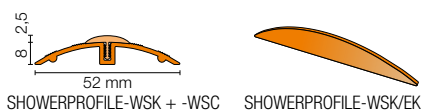
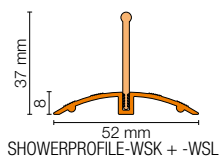
Insert vertical

L = 1,00 m Art.-No.	P (u.)
SPWSL 30 T / 100	40
L = 2,50 m	
SPWSL 30 T	40
L = 3,00 m	
SPWSL 30 T / 300	40

Schlüter®-SHOWERPROFILE-WSK/EK

Capuchon de fermeture

Art.-No.	P (u.)
EK / SPWSK 52 AE	50

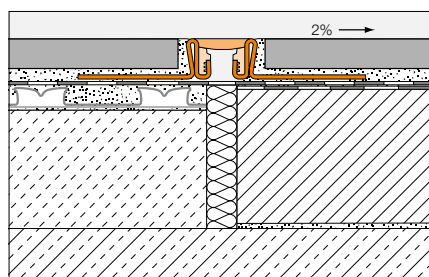




Transition entre revêtements de même niveau

Schlüter-DILEX-KS est un profilé de fractionnement pour pose collée, comportant des ailettes de fixation latérales en aluminium ou en acier inoxydable V2A ou V4A reliées entre elles par un élément de mouvements interchangeable en matériau synthétique souple.

(Fiche produit 4.8)



Schlüter®-DILEX-EKSN

Acier inox. V2A

H = mm	L = 2,50 m Art.-No.	KV (u.)
8	EKSN 80 ...*	40
10	EKSN 100 ...*	40
11	EKSN 110 ...*	40
12,5	EKSN 125 ...*	40
14	EKSN 140 ...*	40
16	EKSN 160 ...*	40
18,5	EKSN 185 ...*	40
21	EKSN 210 ...*	40
25	EKSN 250 ...*	40
30	EKSN 300 ...*	40

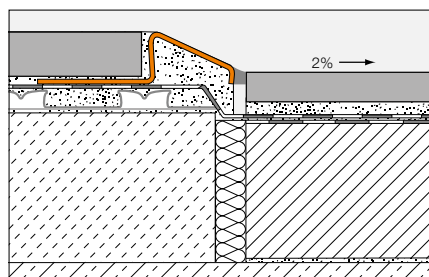
* Art.-No. à compléter avec la couleur
(exemple : EKSN 100 HB).

Couleurs : C - DA - FG - G - GS - HB - PG - SG

Transition entre revêtements de hauteurs différentes

Schlüter-RENO-EBU est un profilé en acier inoxydable permettant de réaliser une transition entre des revêtements de sols de hauteurs différentes.

(Fiche produit 1.2)



Schlüter®-RENO-EBU

Acier inox. brossé V2A

H = mm	B = mm	L = 2,50 m Art.-No.	KV (u.)
8	13	EBU 80	60
10	17,5	EBU 100	60
11	20	EBU 110	60
12,5	23	EBU 125	60
15	28	EBU 150	60
17,5	33,5	EBU 175	60
20	44,5	EBU 200	60
L = 1,00 m			
8	13	EBU 80/100	60
10	17,5	EBU 100/100	60
11	20	EBU 110/100	60
12,5	23	EBU 125/100	60

Profilé décoratif pour la fixation de parois et tablettes

Ce profilé offre plus qu'il n'y paraît : Schlüter-DECO-SG permet non seulement une transition visuelle dans les revêtements carrelés grâce à sa forme creuse, mais également la fixation de tablettes ou de parois de douche. Sa forme en U, de 12 mm ou de 15 mm de large, assure une tenue fiable de la paroi au sol comme au mur. Schlüter-Systems complète ainsi de façon judicieuse sa gamme de solutions pour douches à l'italienne.



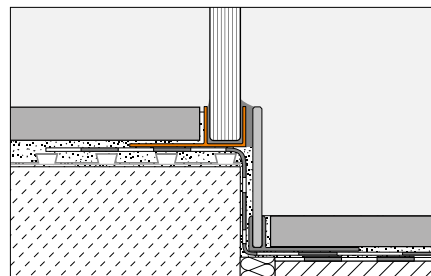


Profilé pour la fixation de parois et tablettes

Schlüter®-DECO-SG

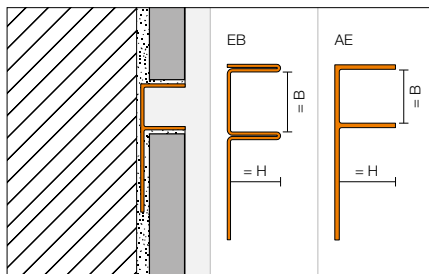
Schlüter-DECO-SG est un profilé décoratif permettant de réaliser un joint creux de 12 ou 15 mm de large dans les revêtements carrelés. Ce joint creux est idéal pour la mise en place et la fixation de tablettes (au mur) ou de parois (au sol).

(Fiche produit 2.16)



Exemple de paroi de douche réalisée avec les profilés Schlüter-DECO-SG et Schlüter-SHOWERPROFILE.

Schlüter®-DECO-SG-AE		
Alu. naturel anodisé mat, B = 12 mm		
H = mm	L = 2,50 m Art.-No.	KV (u.)
8	SG 80 AE 12	120
10	SG 100 AE 12	120
11	SG 110 AE 12	120
12,5	SG 125 AE 12	120



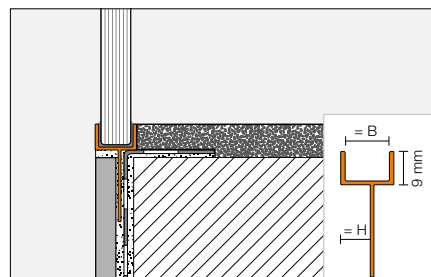
Schlüter®-DECO-SG-AE		
Alu. naturel anodisé mat, B = 15 mm		
H = mm	L = 2,50 m Art.-No.	KV (u.)
8	SG 80 AE 15	120
10	SG 100 AE 15	120
11	SG 110 AE 15	120
12,5	SG 125 AE 15	120

Schlüter®-DECO-SG-EB		
Acier inox. brossé, B = 12 mm		
H = mm	L = 2,50 m Art.-No.	KV (u.)
8	SG 80 EB 12	120
10	SG 100 EB 12	120
11	SG 110 EB 12	120
12,5	SG 125 EB 12	120

Schlüter®-DECO-SG-EB		
Acier inox. brossé, B = 15 mm		
H = mm	L = 2,50 m Art.-No.	KV (u.)
8	SG 80 EB 15	120
10	SG 100 EB 15	120
11	SG 110 EB 15	120
12,5	SG 125 EB 15	120

Schlüter-DECO-SGC est un profilé décoratif et fonctionnel permettant de réaliser un joint creux. Il a été spécialement conçu pour le traitement de l'angle d'un mur carrelé adjacent à un mur enduit. Le profilé se pose en même temps que le revêtement carrelé grâce à l'ailette de fixation se trouvant à l'arrière du joint creux en U.

(Fiche produit 2.16)



Schlüter®-DECO-SGC-AE		
Alu. naturel anodisé mat, B = 12 mm		
H = mm	L = 2,50 m Art.-No.	KV (u.)
8	SGC 80 AE 12	120
10	SGC 100 AE 12	120
11	SGC 110 AE 12	120
12,5	SGC 125 AE 12	120

Schlüter®-DECO-SGC-AE		
Alu. naturel anodisé mat, B = 15 mm		
H = mm	L = 2,50 m Art.-No.	KV (u.)
8	SGC 80 AE 15	120
10	SGC 100 AE 15	120
11	SGC 110 AE 15	120
12,5	SGC 125 AE 15	120





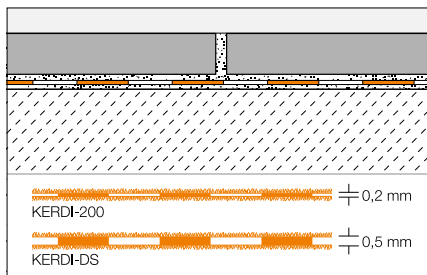
Systèmes d'étanchéité composite

Garantir l'étanchéité des revêtements céramiques en milieu humide est l'une de nos spécialités. Nous raisonnons en systèmes complets, pour vous offrir des solutions fonctionnelles, pensées jusque dans le moindre détail. Natte, bandes et colle d'étanchéité, éléments préformés : tout est parfaitement harmonisé pour vous permettre de réaliser une salle de bains impeccable.

Schlüter®-KERDI : natte d'étanchéité composite (SPEC et SEPI)

Schlüter-KERDI-200 est une natte d'étanchéité en polyéthylène dont les deux faces sont revêtues d'un non-tissé permettant un ancrage efficace dans le mortier-colle. Elle s'utilise sous les revêtements carrelés, au sol ou au mur. Schlüter-KERDI-DS est utilisée comme pare-vapeur en liaison avec le revêtement carrelé, du fait de sa résistance élevée à la diffusion de vapeur d'eau.

(Fiche produit 8.1)



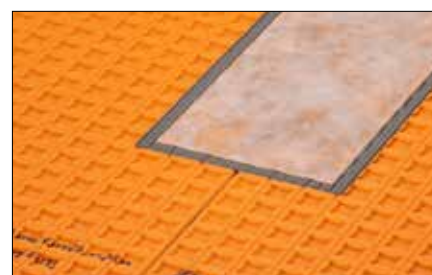
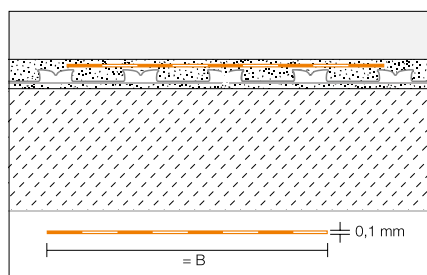
Schlüter®-KERDI-200			
Rouleau			
L (m)	m ²	Largeur = 1,00 m Art.-No	PL (Rouleau)
5	5	KERDI 200 / 5M	75
10	10	KERDI 200 / 10M	50
30	30	KERDI 200	20
		Largeur = 1,50 m	
20	30	KERDI 200 150 / 20M	20
		Largeur = 2,00 m	
15	30	KERDI 200 200 / 15M	20

Schlüter®-KERDI-DS		
Pare-vapeur polyéthylène, en rouleau		
L (m)	Largeur = 1,00 m Art.-No.	PL (Rouleau)
30	KERDI-DS	25

Schlüter®-KERDI-KEBA

Schlüter-KERDI-KEBA est une bande d'étanchéité en polyéthylène dont les deux faces sont revêtues d'un non-tissé, pour réaliser le pontage étanche entre les lés et les liaisons sol-murs.

(Fiche produit 8.1)



Schlüter®-KERDI-KEBA

Rouleau

B = mm	Rouleau = 30 m Art.-No.	PL (Rouleau)
85	KEBA 100 / 85	280
125	KEBA 100 / 125	210
150	KEBA 100 / 150	175
185	KEBA 100 / 185	140
250	KEBA 100 / 250	105

Schlüter®-KERDI-KEBA/5M

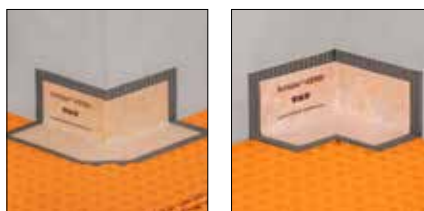
Rouleau

B = mm	Rouleau = 5 m Art.-No.	PL (Rouleau)
85	KEBA 100 / 85 / 5M	10
125	KEBA 100 / 125 / 5M	10
150	KEBA 100 / 150 / 5M	10
185	KEBA 100 / 185 / 5M	10
250	KEBA 100 / 250 / 5M	10

Schlüter®-KERDI-KERECK-F

Schlüter-KERDI-KERECK-F sont des éléments préformés destinés aux angles rentrants et sortants.

(Fiche produit 8.1)



Schlüter®-KERDI-KERECK/FA

Angle sortant 90°, préformé

H = mm	Set = 2 u. Art.-No.	P (Set)
0,1	KERECK / FA2	10
	Set = 10 u.	
0,1	KERECK / FA10	10

Schlüter®-KERDI-KERECK/FI

Angle rentrant 90°, préformé

H = mm	Set = 2 u. Art.-No.	P (Set)
0,1	KERECK / FI2	10
	Set = 10 u.	
0,1	KERECK / FI10	10

Schlüter®-KERDI-KERECK/FI 135°

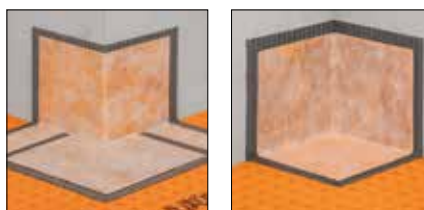
Angle rentrant 135°, préformé

H = mm	Set = 2 u. Art.-No.	P (Set)
0,1	KERECK 135 FI2	10

Schlüter®-KERDI-KERECK

Schlüter-KERDI-KERECK sont des éléments prédécoupés pour la fabrication des angles rentrants et sortants, qui sont également utilisables dans les angles hors-équerre.

(Fiche produit 8.1)



Schlüter®-KERDI-KERECK/A

Angle sortant, prédécoupé

H = mm	Set = 5 u. Art.-No.	P (Set)
0,1	KERECK 5 A	10

Schlüter®-KERDI-KERECK/I

Angle rentrant, prédécoupé

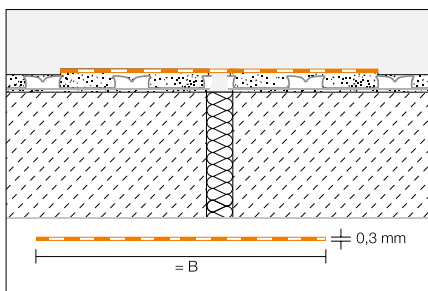
H = mm	Set = 5 u. Art.-No.	P (Set)
0,1	KERECK 5 I	10



Schlüter®-KERDI-FLEX

Schlüter-KERDI-FLEX est une bande étanche souple pour le pontage au-dessus des joints de fractionnement.

(Fiche produit 8.1)



Schlüter®-KERDI-FLEX

Rouleau

B = mm	Rol = 30 m Art.-No.	PL (Rouleau)
125	FLEX 125 / 30	210
250	FLEX 250 / 30	150

Schlüter®-KERDI-FLEX/5M

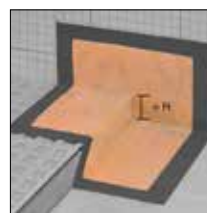
Rouleau

B = mm	Rol = 5 m Art.-No.	PL (Rouleau)
125	FLEX 125 / 5M	10
250	FLEX 250 / 5M	10

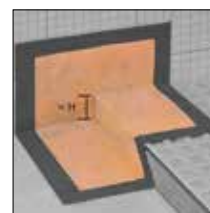
Schlüter®-KERDI-KERS

Schlüter-KERDI-KERS sont des angles préformés permettant de garantir une étanchéité parfaite au niveau des liaisons sol-mur-receveur de douches à l'italienne.

(Fiche produit 8.1)



Schlüter-KERDI-KERS
gauche



Schlüter-KERDI-KERS
droite

Schlüter®-KERDI-KERS

Angle rentrant préformé, gauche

H = mm	Art.-No.	P (u.)
20	KERS 20 L	10
28	KERS 28 L	10

Schlüter®-KERDI-KERS

Angle rentrant préformé, droite

H = mm	Art.-No.	P (u.)
20	KERS 20 R	10
28	KERS 28 R	10

Nota :

Les angles Schlüter-KERDI-KERS 20 conviennent pour des douches d'une longueur comprise entre 80 et 110 cm.

Les angles Schlüter-KERDI-KERS 28 conviennent pour des douches d'une longueur comprise entre 110 et 150 cm.

(voir la gamme Schlüter-KERDI-SHOWER pour les receveurs.)

Schlüter®-KERDI-KM

Schlüter-KERDI-KM est une collerette pour le passage de tuyaux.

(Fiche produit 8.1)

Schlüter®-KERDI-KM

Collerette de Ø 22 mm
pour tuyau de Ø 25 mm

H = mm	Set = 5 u. Art.-No.	P (Set)
0,1	KM 5117 / 22	10



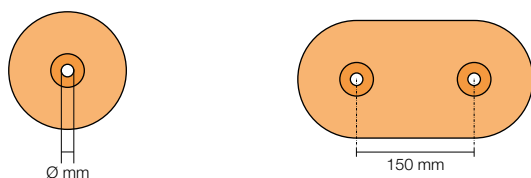
Schlüter®-KERDI-MV

Schlüter-KERDI-MV est une collerette pour le passage de tuyaux. La partie centrale sans non-tissé permet d'utiliser les collerettes pour différents diamètres de tubes (voir tableau).

(Fiche produit 8.1)

Schlüter®-KERDI-MV			
Collerette avec partie centrale sans non-tissé (contenu : 1 u.)			
Ø (mm)	Pour les diamètres de tubes (mm)	Art.-No.	P (u.)
9	12 – 30	KMV 9	10
15	22 – 40	KMV 15	10
21	30 – 60	KMV 21	10
35	45 – 80	KMV 35	10
65	75 – 140	KMV 65	10
15	22 – 40	KMV 15 D	10

Schlüter®-KERDI-MV			
Collerette avec partie centrale sans non-tissé (contenu : 10 u.)			
Ø (mm)	Pour les diamètres de tubes (mm)	Art.-No.	P (kit)
15	22 – 40	KMV 15/10	10
15	22 – 40	KMV 15 D/10	10



KMV 9



KMV 15



KMV 21



KMV 35



KMV 65



KMV 15 D*

* Distance entre orifices 150 mm

Schlüter®-KERDI-PAS

Schlüter-KERDI-PAS sont des kits comprenant une collerette prête à l'emploi ainsi qu'un manchon en plastique. La collerette est mise en place à l'aide du bouchon et du manchon en plastique, permettant une étanchéité fiable de la rallonge de robinet posée a posteriori.

(Fiche produit 8.1)

Schlüter®-KERDI-PAS			
Kit avec collerette et manchon (contenu : 1 kit)			
Ø mm	Pour les diamètres de tubes (mm)	Art.-No.	P (kit)
15	22 – 40	KMV 15 PAS	10
15	22 – 40	KMV 15 D PAS	10

Schlüter®-KERDI-PAS			
Kit avec collerette et manchon (contenu : 10 kits)			
Ø mm	Pour les diamètres de tubes (mm)	Art.-No.	P (kit)
15	22 – 40	KMV 15 PAS/10	10
15	22 – 40	KMV 15 D PAS/10	10



KMV 15 PAS



KMV 15 D PAS*

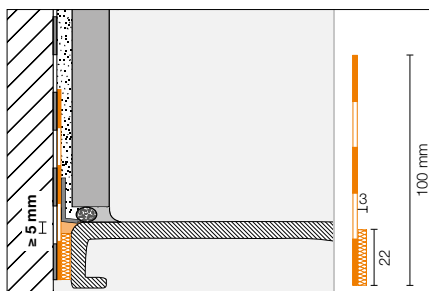
* Distance entre orifices 150 mm



Schlüter®-KERDI-TS

Schlüter-KERDI-TS est un kit permettant de garantir l'étanchéité entre des éléments fixes (baignoires, receveurs de douche en acier émaillé, en acrylique ou en fonte) et le système Schlüter-KERDI. Ce kit comprend une bande d'étanchéité en polyéthylène, revêtue de non-tissé sur ses deux faces et comprenant une bande d'isolation acoustique autocollante, de la colle de montage Schlüter-KERDI-FIX, des lingettes de nettoyage ainsi qu'un ou plusieurs angles de montage.

(Fiche produit 8.9)



Schlüter®-KERDI-TS		
Kit d'étanchéité		
L (m)	Art.-No.	P (Set)
2	KE TS / 200	10
2,8	KE TS / 280	10
3,8	KE TS / 380	10



Contenu du kit complet :

- 2 / 2,8 / 3,8 m de bande d'étanchéité
- 290 ml de colle de montage Schlüter-KERDI-FIX
- 2 lingettes de nettoyage
- 1 / 2 / 2 angle(s) de montage

Schlüter®-KERDI-TSB		
Kit d'étanchéité de base		
L (m)	Art.-No.	P (Set)
10	KE TSB / 1000	10



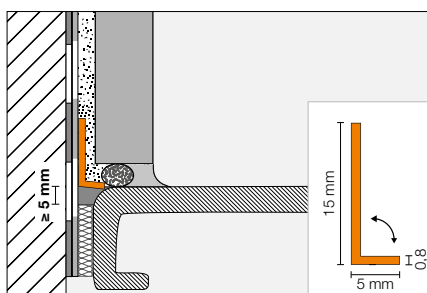
Contenu du kit de base :

- 10 m de bande d'étanchéité
- 8 lingettes de nettoyage
- 6 angles de montage



Schlüter®-KERDI-CP

Schlüter-KERDI-CP est un ruban en polypropylène destiné à protéger l'étanchéité déjà en place lors du remplacement du joint en silicone. Le profilé pliable se coupe à la longueur voulue, et peut être mis en œuvre dans le lit de colle ou sur Schlüter-KERDI-FIX venant d'être appliquée. (Fiche produit 8.9)



Schlüter®-KERDI-CP

Ruban de protection

L = m	Art.-No.	P (u.)
2	KE CP / 200	10
2,8	KE CP / 280	10
3,8	KE CP / 380	10
10	KE CP / 1000	10



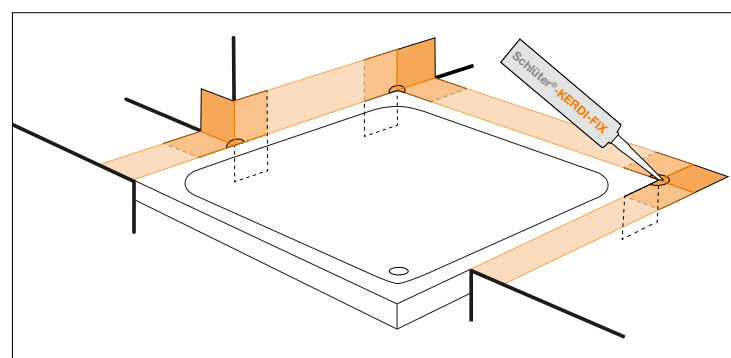
Schlüter®-KERDI-TS-ZC

Schlüter-KERDI-TS-ZC est un kit complémentaire à utiliser en liaison avec le kit d'étanchéité Schlüter-KERDI-TS, permettant de garantir une étanchéité parfaite d'éléments fixes (baignoires, bacs à douche, ...) présentant une configuration spécifique. Le kit comprend une collerette d'étanchéité et un angle de montage. (Fiche produit 8.9)

Schlüter®-KERDI-TS-ZC

Kit complémentaire

Art.-No.	P (Set)
KE TS ZC	10



Exemple de mise en œuvre

Le kit complémentaire comprend les éléments suivants :

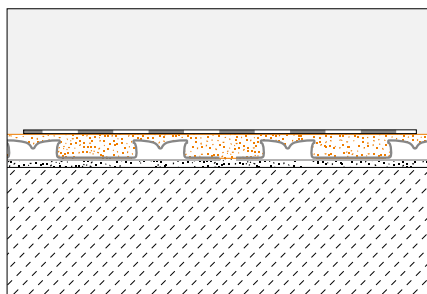
- 1 collerette en PE revêtue de non-tissé sur ses deux faces, 120 x 120 mm
- 1 angle de montage



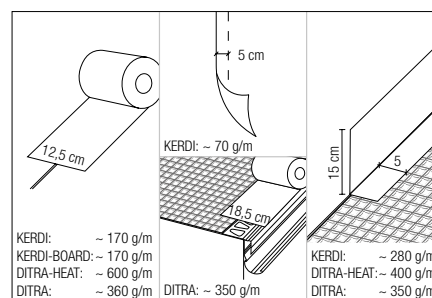
Schlüter®-KERDI-COLL-L

Schlüter-KERDI-COLL-L est une colle étanche composée d'une dispersion acrylique exempte de solvant et d'une poudre réactive à base de ciment. Elle permet le collage au niveau des chevauchements de natte Schlüter-KERDI 200. KERDI-COLL-L est également utilisée pour le pontage étanche des lés avec Schlüter-KERDI-KEBA sur KERDI, Schlüter-DITRA et Schlüter-DITRA-HEAT.

(Fiche produit 8.4)



Schlüter®-KERDI-COLL-L		
Colle d'étanchéité bi-composant		
Poids (kg)	Art.-No.	PL (u.)
4,25	KERDI-COLL-L	75
1,85	KERDI-COLL-L 185	110



Nota pour Schlüter-KERDI-COLL-L :

Temps d'utilisation à 20/30 °C : env. 90/60 min.

Le temps de durcissement est nettement prolongé à des températures ambiantes plus froides.

Schlüter®-KERDI-FIX

Schlüter-KERDI-FIX est une colle élastique à base de polymère MS. Elle convient pour le collage et l'étanchéité des points singuliers, tels que les surfaces en acier inoxydable.
(Fiche produit 8.3)



Schlüter®-KERDI-FIX	
Polymère MS	
Cartouche = 290 ml Art.-No.	P (u.)
KERDIFIX / BW	12
KERDIFIX / G	12

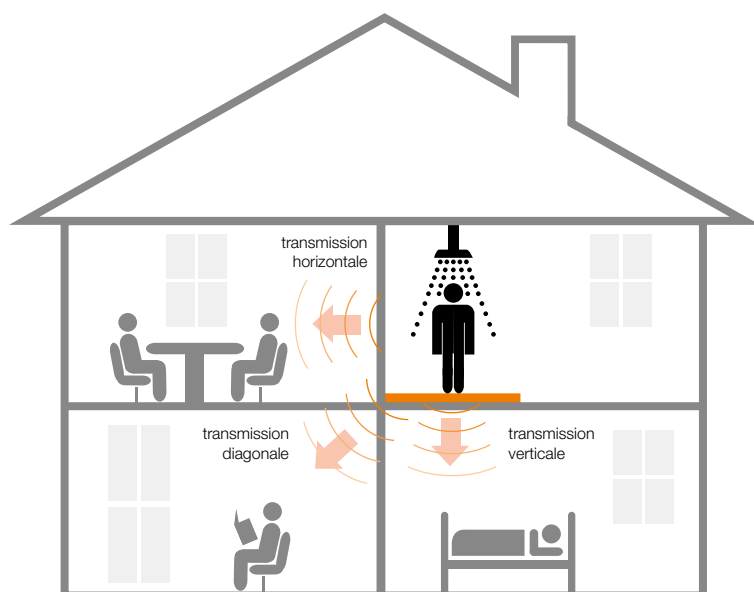


Isolation acoustique dans les douches à l'italienne

Le bruit de l'eau qui tombe, les bouteilles de shampoing et de gel douche qui s'ouvrent et se ferment... autant de petits désagréments sonores qui peuvent, au quotidien, être dérangeants. C'est pourquoi nous avons développé la nouvelle solution d'affaiblissement acoustique Schlüter-KERDI-LINE-SR, tout spécialement pour accompagner notre gamme de caniveaux Schlüter-KERDI-LINE. Pour de plus amples informations sur sa mise en œuvre ou sur les normes en matière d'acoustique, nous vous invitons à vous reporter à la documentation technique du produit.



Transmission des bruits autour de la douche



Schlüter®-KERDI-LINE-SR
réduit significativement :



les bruits d'eau



les bruits de pas



les bruits d'utilisation

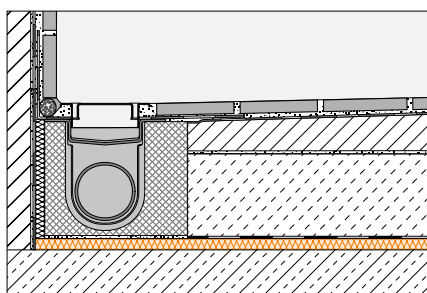
Schlüter®-KERDI-LINE-SR

Schlüter-KERDI-LINE-SR sont des dalles d'isolation phonique avec un non-tissé spécial, ayant des propriétés d'isolation phonique. La combinaison de Schlüter-KERDI-LINE et KERDI-LINE-SR apporte une réduction des bruits de choc dans les douches.

(Fiche produit 8.7)

Nota :

Pour toute information complémentaire, se référer à l'ensemble de la documentation concernant ce produit.



Schlüter®-KERDI-LINE-SR		
Dalle en polyester (contenu : 1 dalle)		
Épaisseur en mm	Art.-No.	P (u.)
10	KL SR 250	5

Schlüter®-KERDI-LINE-SR		
Dalle en polyester (contenu : 4 dalles)		
Épaisseur en mm	Art.-No.	P (Set)
10	KL SR 1000	5

Dimensions d'une dalle : 0,5 x 0,5 m = 0,25 m²

Schlüter®-DITRA-SOUND-KB		
Bande de pontage		
38 mm x 50 m		P (u.)
Art.-No.		
DS KB 38		10



Pour tous ceux qui souhaitent en savoir plus

Nous avons éveillé votre curiosité sur les produits de Schlüter®-Systems ?
Envie d'en savoir encore plus ? Rendez-vous donc sans tarder sur notre site web.

schluter-systems.fr



Retrouvez-nous également sur Instagram, Facebook, Youtube, LinkedIn et TikTok.



DES SOLUTIONS INNOVANTES

Schlüter-Systems KG · Schmölestraße 7 · D-58640 Iserlohn · Tel.: +49 2371 971-1261 · Fax: +49 2371 971-1112
info@schluter.de · schluter-systems.com

Schlüter-Systems S.à.r.l. · 12, rue des Flandres · F-60410 Villeneuve-sur-Verberie
Tél. : 03 44 54 18 88 · Fax : 03 44 54 18 80 · profil@schluter.fr · schluter-systems.fr