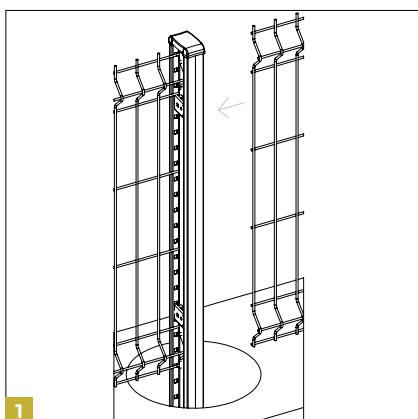


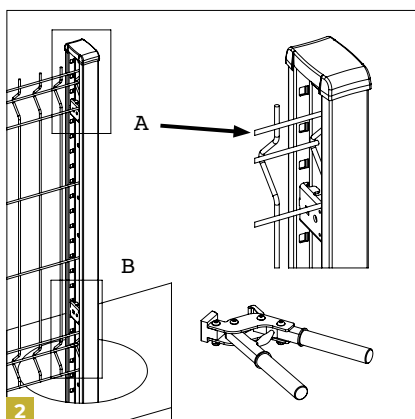


SYSTÈME DE POSE

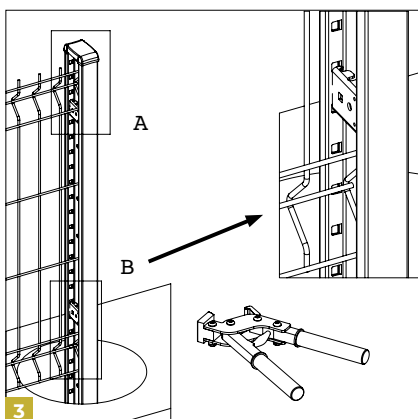
POSE À L'AVANCEMENT



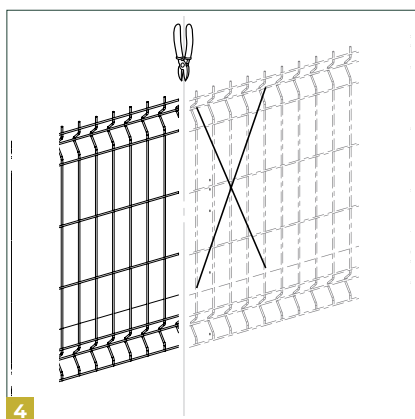
1 Sceller le 1^{er} poteau à l'aide de béton à prise rapide ou utiliser une platine. Accrocher le 1^{er} panneau dans la feuillure du poteau grâce aux clips (plastiques ou métalliques).



2 Les clips plastiques se positionnent à la main. Ceux en métal nécessitent l'utilisation de la pince dédiée.



3 Positionner les clips au niveau des plis de façon à maintenir le panneau à la bonne hauteur puis accrocher le 2^{ème} poteau. Renouveler les opérations pour la suite de la clôture.

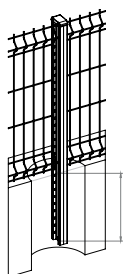


4 Il est parfois nécessaire de découper le dernier panneau afin d'obtenir un linéaire précis.

CONFIGURATIONS DE POSE

Pose avec scellement long

- La plus courante sur terrain standard.

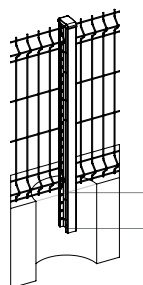


400 à 500 mm*

* À titre indicatif : à adapter selon les sols et les régions.

Pose avec scellement court

- Appropriée à un scellement dans muret ou sur sol rocailleux.

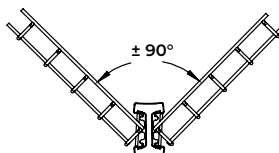


200 à 400 mm*

* À titre indicatif : à adapter selon les sols et les régions.

Angle

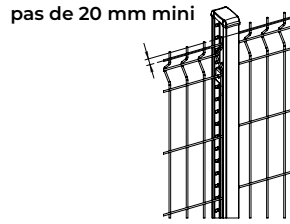
- Gestion des angles à +/- 90°.





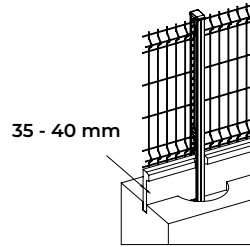
Redans

- Poteau permettant la pose de clips par pas de 20mm.



Pose avec plaque de soubassement

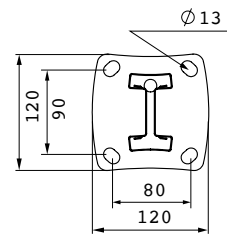
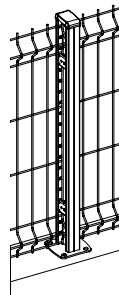
- Facilite l'entretien des abords du site et permet une plus grande protection en partie basse (possibilité de l'enterrer).
- Vient s'emboîter directement dans les flancs des poteaux sans accessoire.
- Prendre un poteau à scellement long + la hauteur de la plaque.



Plaque de soubassement béton non vendue par DIRICKX. Sur simple demande, nous vous communiquerons les coordonnées des fabricants.

Pose avec poteau sur platine soudée

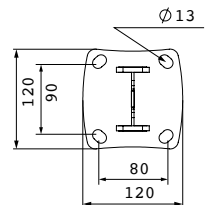
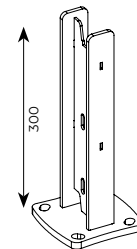
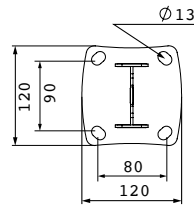
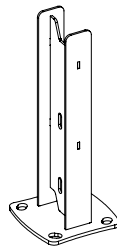
- Adaptée à la pose sur muret ou sol.
- Évite le carottage.



Pose avec poteaux sur platine à manchon

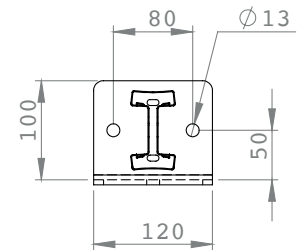
2 modèles à manchon :

- Le modèle 1 avec une embase de 5 mm d'épaisseur,
- Le modèle 2 avec une embase de 10 mm, pour une solidité renforcée assurant les mêmes performances que celle d'un poteau scellé



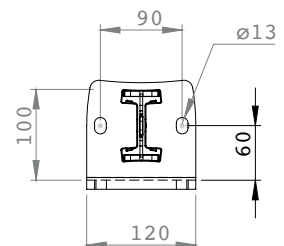
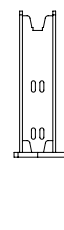
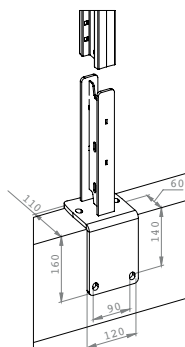
Pose sur platine équerre soudée

- Adapté sur des murets fins pour lesquels la platine à manchon ou la platine soudée sont trop larges.



Pose sur platine équerre à manchon

- Adapté sur des murets fins pour lesquels la platine à manchon ou la platine soudée sont trop larges.



Nous attirons votre attention sur le fait que tout type d'occultant posé sur une clôture peut potentiellement la fragiliser sous les efforts du vent. Consultez nos préconisations d'installation p. 109.