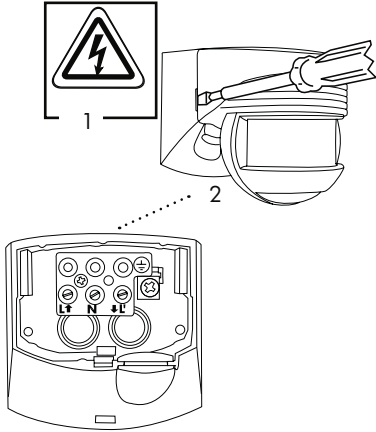


Instructions d'utilisation, de montage et de mise en service

1. Préparation du montage



1) **Attention: le montage doit être réalisé par un electricien qualifié. Avant de commencer, couper alimentation. Les détecteurs LC-Click-N 140/200 ne conviennent pas à la détection d'intrusion.**

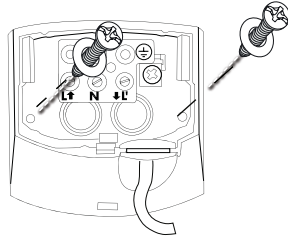
2) Socle enfichable

Pour des questions de sécurité, nous vous rappelons que ce produit n'est pas destiné à être branché ou débranché sous tension.

Important: Le LUXOMAT® LC-Click-N 140/200 doit être fixé de sorte que les éléments de réglage / le bouton de réglage soient disposés vers le bas.

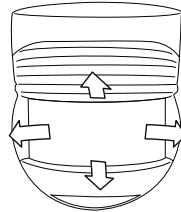
Attention: Ne pas raccorder plus de 2 LUXOMAT® LC-Click-N sur le même circuit afin d'éviter les enclenchements intempestifs.

2. Montage mural



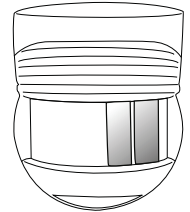
Fixer le socle de montage avec deux vis et les bagues d'étanchéité incluses sur un support fixe (attention à l'introduction de câble, voir point 3)

4. Tête sphérique



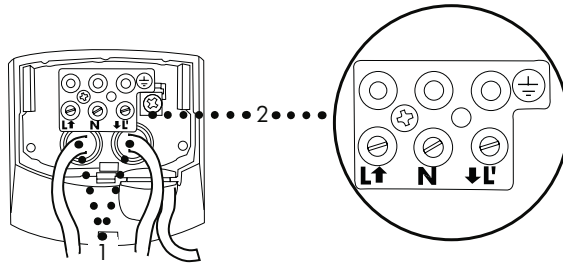
La plage de détection peut être modifiée en basculant la tête de détection horizontalement (env. 90°) et verticalement (env. 85°).

5. Exclusion des sources de perturbation



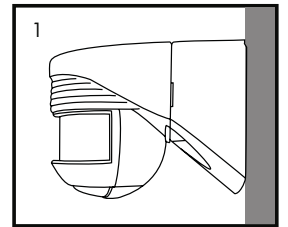
Le détecteur LUXOMAT® LC-Click-N 140/200, doit toujours être installé avec les boutons de réglage vers le bas

3. Passage des câbles



- 1) Points de passages des câbles
- 2) Repères des borniers

6. Types de montage

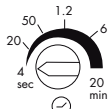
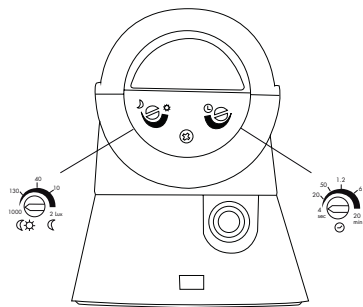


- 1) Montage au mur

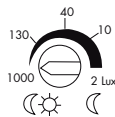
7. Mise en service / réglages

Cycle d'auto-contrôle

Après montage et raccordement au 230 VCA, la LC-Click-N 140/200 fait 1 minute de l'auto-test. Après, le détecteur peut-être utilisé. Effectuer les réglages.

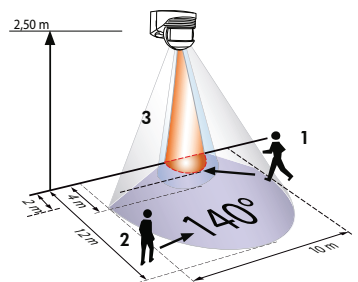


Temporisation
4 sec. ... 10 min.

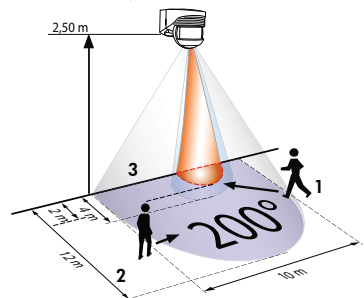


Valeur crépusculaire
Fonctionnement de nuit ... crépuscule ... fonctionnement de jour (fonctionnement de jour: capteur de lumière inactif, commutation à chaque apparition de mouvement)

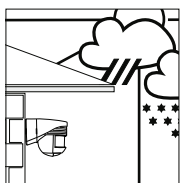
8. Zone de détection



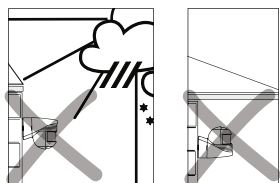
- 1 ■ Approche du détecteur de face
- 2 ■ Approche du détecteur de côté
- 3 ■ Anti-reptation



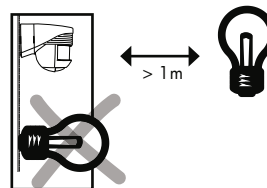
- 1 ■ Approche du détecteur de face
- 2 ■ Approche du détecteur de côté
- 3 ■ Anti-reptation



- 1) Monter si possible l'appareil dans un endroit protégé.



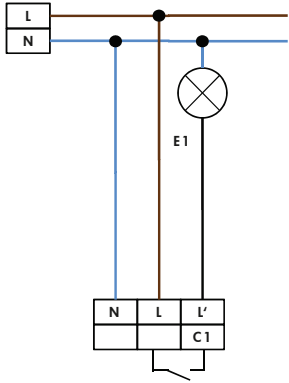
- 2) Les effets de fortes intempéries diminuent la durée de vie de l'appareil. Un montage qui n'est pas effectué dans les règles de l'art ou une utilisation non conforme peuvent perturber ou rendre impossible le fonctionnement correct de l'appareil.



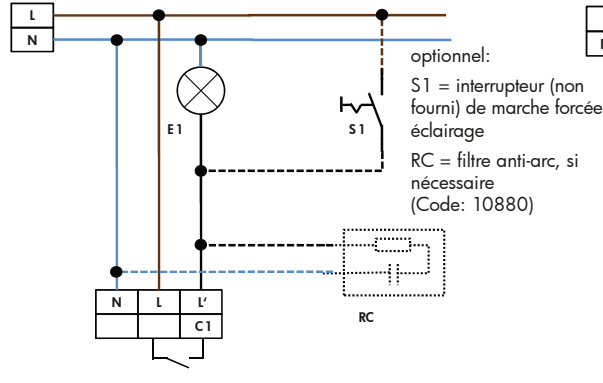
- 3) Distance minimum de l'éclairage allumé, de face ou latéral par rapport à l'appareil: 1 m
- 4) Ne jamais monter l'éclairage en-dessous du détecteur de mouvement

9. Schémas de raccordement

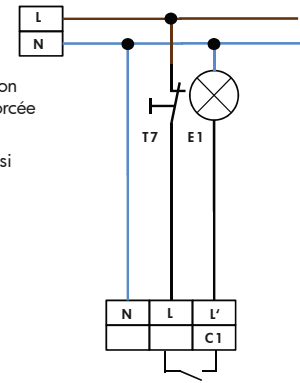
Raccordement de base d'un détecteur de mouvement à 1 canal



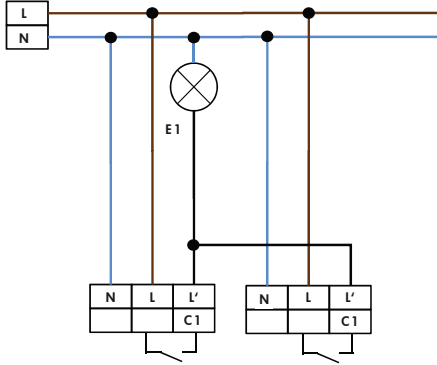
Raccordement de base d'un détecteur de mouvement à 1 canal avec interrupteur extérieur de marche forcée éclairage



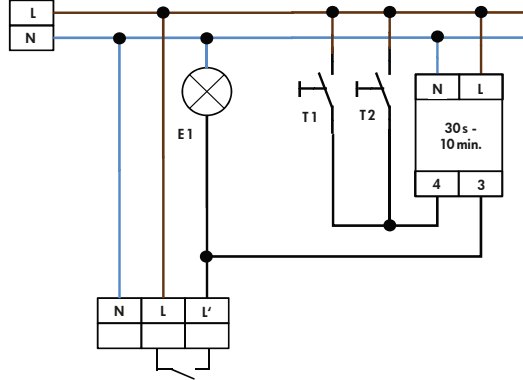
Raccordement de base d'un détecteur de mouvement à 1 canal avec bouton-poussoir NF



Montage en parallèle avec détecteurs de mouvement à 1 canal max. 2 en parallèle



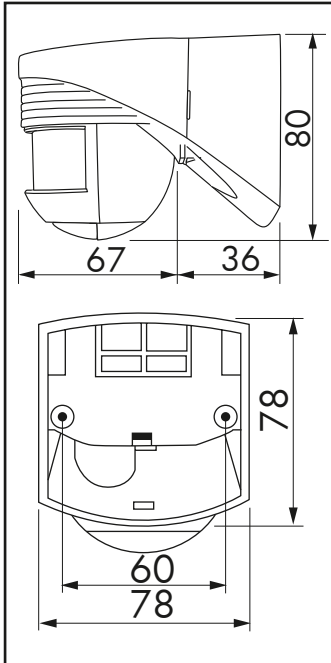
Raccordement de base d'un détecteur de mouvement à 1 canal sur minuterie et BP



T1 = B.P. normalement fermé

Il est possible d'allumer manuellement 1 minute l'éclairage. Appuyer sur le poussoir durant environ 2sec.

10. Dimensions (mm)



11. Defauts de fonctionnement

1. La lampe commandée par le LUXOMAT® ne s'allume pas

CAUSES:

- REMEDES:

- L'ampoule est défectueuse

- Remplacer l'ampoule

- Absence de la tension secteur

- Vérifier le branchement et les fusibles de votre tableau électrique

- Absence de la tension secteur

- Le seuil d'enclenchement du capteur crépusculaire est mal réglé

- Modifier la sensibilité du capteur crépusculaire à l'aide de la vis de réglage

- Mauvais réglage de la zone de détection

- Ajuster et vérifier la zone de détection

- La hauteur d'installation du détecteur est trop élevée

- Modifier la hauteur d'installation (2.5 mètres max)

- Les lentilles du détecteur sont encrassées

- Nettoyer les lentilles du détecteur

- 2. La lampe s'allume trop tard

- La hauteur d'installation du détecteur est trop élevée

- Modifier la hauteur d'installation (2.5 mètres)

- Les personnes se déplacent directement vers le détecteur

- Installer le détecteur de manière à ce que la zone de détection soit coupée transversalement

- 3. La lampe reste allumée en permanence

- Mouvement de chaleur permanent dans la zone de détection

- Eloigner la ou les sources de chaleur de la zone de détection. Vérifier le bon fonctionnement du détecteur en recouvrant complètement la lentille (la lampe doit s'éteindre à ce moment là!)

- Un interrupteur est branché en parallèle avec le détecteur pour pouvoir commander la lampe en direct

- Positionner l'interrupteur sur l position détecteur afin de supprimer la commande directe de la lampe

4. Enclenchement intempestif de la lampe

Activité permanente de sources de chaleur dans la zone de détection (arbres, buissons agités par le vent ou présence de chats, chiens dans la zone de détection)

- Limiter la portée du détecteur en modifiant son inclinaison ou par clipsage des lamelles d'occultation sur l'optique ou réduire la sensibilité à l'aide du bouton de réglage

- Rayonnement solaire direct sur la lentille du détecteur

- Protéger la lentille contre rayonnement solaire direct

- Le détecteur est placé au dessus d'une grille d'aération

- Modifier l'emplacement du détecteur

5. La portée du détecteur est trop faible

- La hauteur d'installation du détecteur n'est pas optimale (trop haut ou trop bas)

- Modifier la hauteur d'installation (2.5 mètres)

- Les personnes se déplacent directement vers le détecteur

- Installer le détecteur de manière à ce que la zone de détection soit coupée transversalement

- Terrain en pente

- Modifier l'inclinaison du détecteur

6. Pas de détection à l'approche de véhicules

- Le moteur du véhicule n'est pas encore chaud (faible rayonnement de chaleur.)

12. Caractéristiques techniques

Tension: 110 - 240 VAC, 50/60Hz

Détecteurs: LC-Click-N 140 140°
LC-Click-N 200 200°

plus 360° fonction de protection anti-reptation

Portée (ca.) en m: max. 12 m en approche transversale par rapport au sens de détection (tangential)

Type de protection/class: IP54 / Class II / CE

Dimensions: L 103 x B 78 x H 80 mm

Température ambiante: -25°C to +50°C

Boîtier qualité supérieure, PC UV-résistant

Canal 1 (commande de l'éclairage)

Puissance: 1000 W, cosφ = 1, μ-Contact

Minuterie: 4s - 20min.

Interrupteur crépusculaire: 2 - 2000 Lux

CE Déclaration de conformité: Le produit répond aux normes de basse tension 2006/95/CE et à la norme EMV 2004/108/CE

13. Article / N°-Art. / Accessoires

Article	Couleur	N°-Art.
LC-Click-N 140	blanc	91001
LC-Click-N 140	noir	91021
LC-Click-N 140	brun	91011
LC-Click-N 200	blanc	91002
LC-Click-N 200	noir	91022
LC-Click-N 200	brun	91012

Accessoires:
Filtre Anti-Arc 10880