



Réf : 0.553.15

Eo S19 LED 400lm 3000K inter PC 2P+T blanc

Réglette LED Eo S19 400lm 3000K inter PC 2P+T blanc

Réglette type linolite, longueur 445mm, largeur 64mm et profondeur 90mm. Embase polypropylène, diffuseur polycarbonate blanc. Version lampée avec un tube LED 7W. Interrupteur intégré. Prise 16A 2P+T. Classe I.



Données Générales :

Type luminaire	Réglettes SDB
Type de source	Lampes LED
Nombre de source	1
Durée de vie L80B10	35000h
Type de déclenchement	Interrupteur
T° de fonctionnement	-10 °C / +25 °C
Matériaux diffuseur	Polycarbonate opale
Matériaux anneau/corps	Polycarbonate
Couleur	Blanc RAL 9003
Garantie	1 an
Eligible CEE/BAR EQ 110	Non

Données Mécaniques :

Longueur (mm)	64,0
Largeur (mm)	90,0
Diamètre (mm)	
Profondeur (mm)	445,0
Entraxe de fixation	203
Poids (kg)	0,53
Antivandale	Non

Données électriques :

Tension d'alimentation	230 VAC 50Hz
Puissance lumineuse	7 W
Facteur de puissance	
Classe électrique	I
Classe énergétique	A++, A+, A (LED)
Dimmable	Non

Données Photométriques :

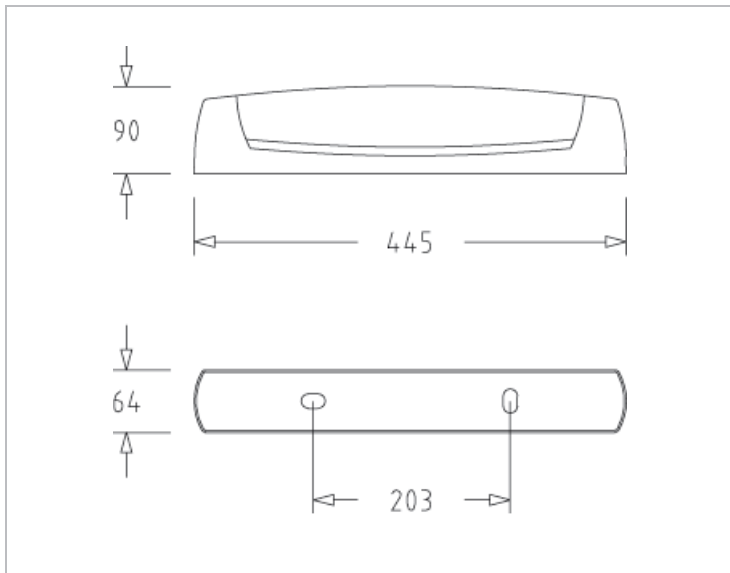
Flux utile (lumen)	400 lm
Efficacité du luminaire	57,14 lm/W
Intensité lumineuse	3 A
Température de couleur (Kelvin)	3000
IRC	80
Risque photobiologique	GR0

Données normatives :

Produit conforme aux prescriptions normatives suivantes :

- IEC 60598-1 : 2015
- IEC 60598-2-1

Dimensions



Performance énergétique



Courbes photométriques

