

TN001S

(FR) 4 connecteurs RJ45
catégorie 5e pour grade 1
+ supports modulaires

Notice d'instructions

Présentation du produit

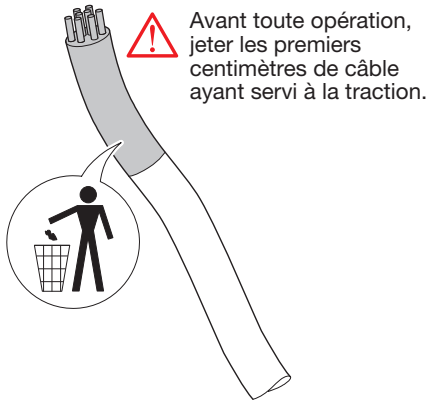
Le TN001S est composé d'un connecteur RJ45 et d'un support modulaire clipsable dans un coffret de communication. Il peut être utilisé dans les réseaux de télédistribution résidentiels en grade 1 (conformément au guide UTE C 90-483).

Spécifications techniques

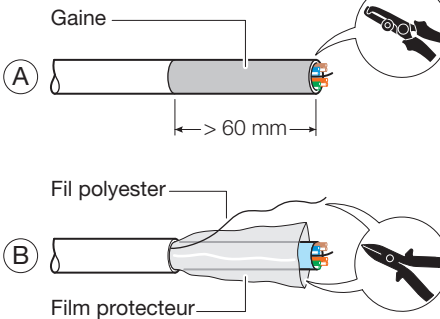
- Conforme à la norme : NF EN 60603-7-3.
- Conformité **CE**
- Contacts auto-dénudants sans outil.
- Code de couleur normalisé : EIA/TIA 568 A & B.
- Connecteur RJ45 catégorie 5e pour grade 1.

Mise en oeuvre

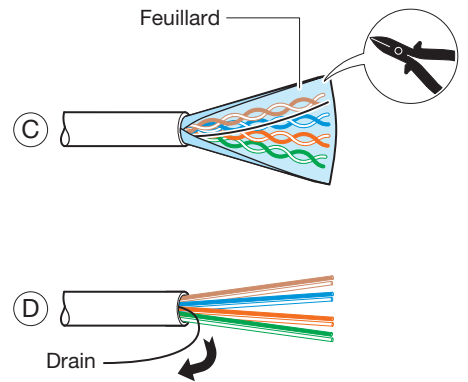
1



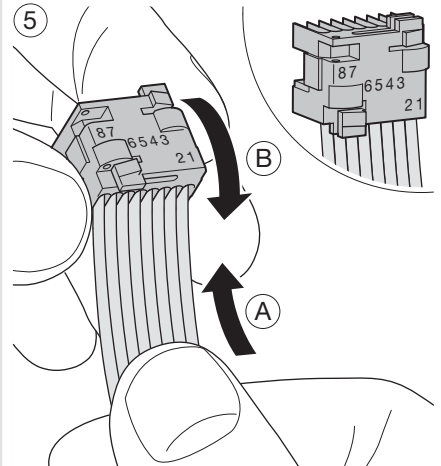
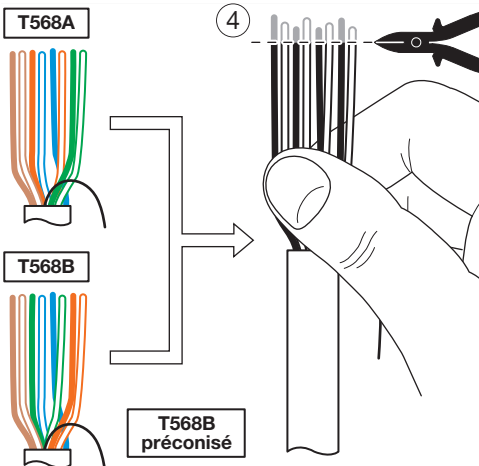
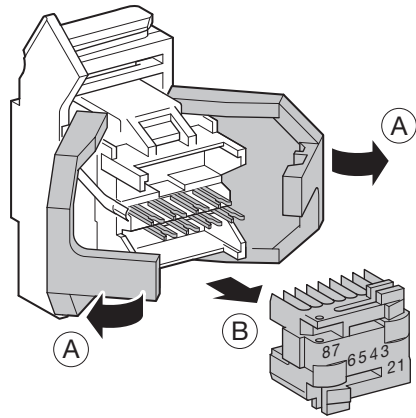
Câble grade 1 - TN611



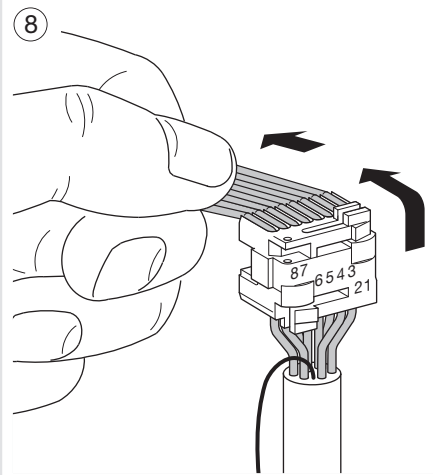
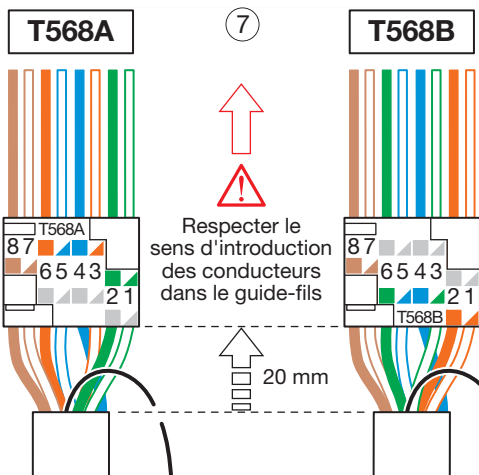
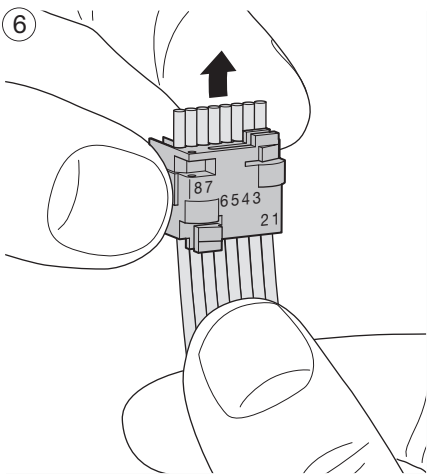
2

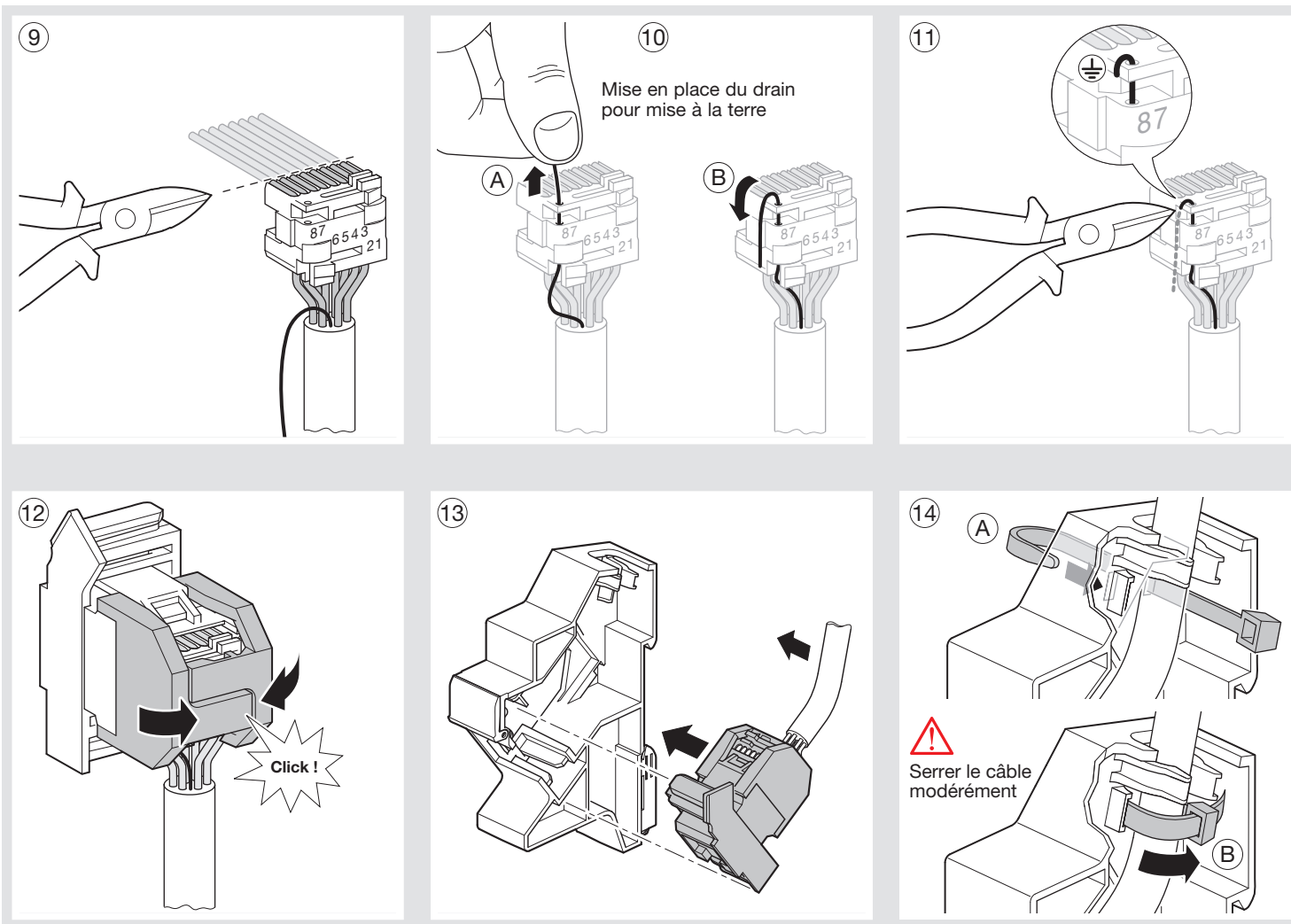


3

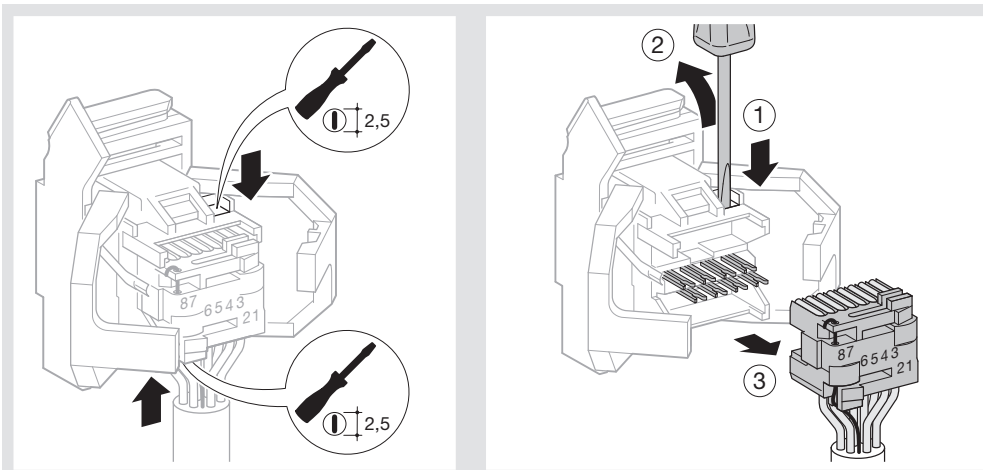


6





Démontage du connecteur



Garantie

(FR)

24 mois contre tous vices de matières ou de fabrication, à partir de leur date de production. En cas de défectuosité, le produit doit être remis au grossiste habituel. La garantie ne joue que si la procédure de retour via l'installateur et le grossiste est respectée et si après expertise notre service contrôle qualité ne détecte pas un défaut dû à une mise en œuvre et/ou une utilisation non conforme aux règles de l'art. Les remarques éventuelles expliquant la défectuosité devront accompagner le produit.