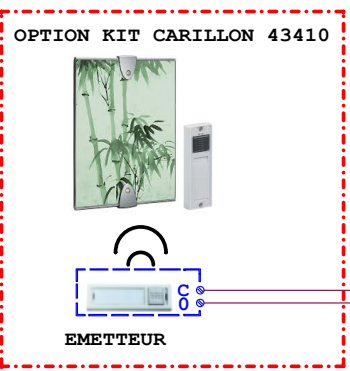
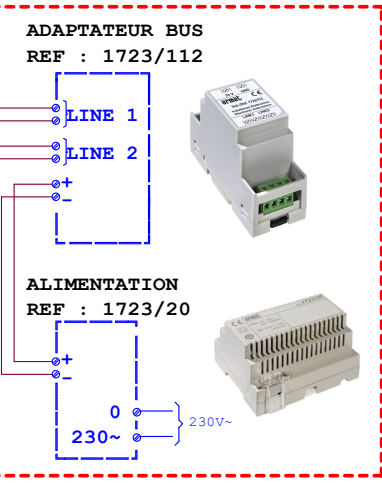
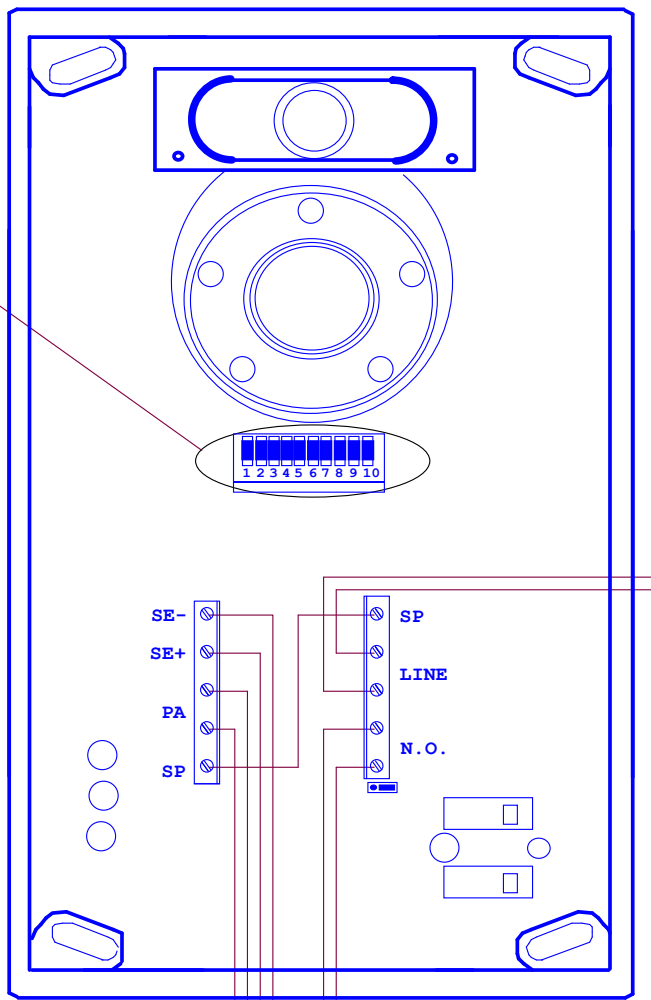
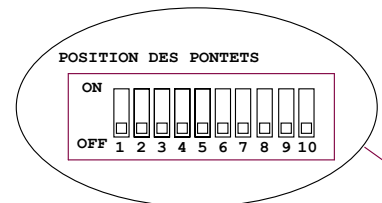
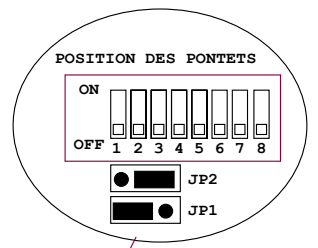
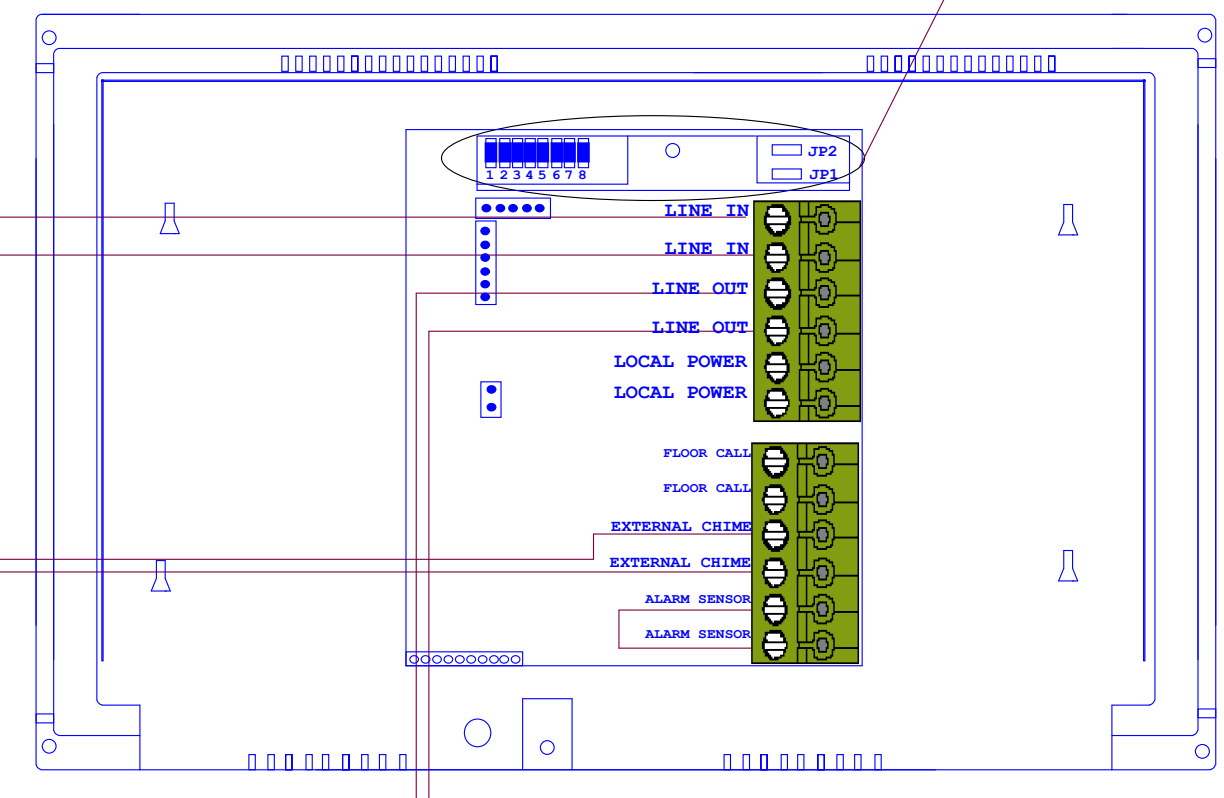


PLATINE DE RUE REF : 1723/11



MONITEUR INTERIEUR REF : 1723/73



BP DE SORTIE SERRURE

CONTACT SEC PORTAIL max 1A - 30V

Serrure Electrique 12V Max 15 VA

**PARAMETRAGE DES SWITCHES DES MONITEURS**

- 1 : Numéro bouton d'appel
- 2 et 3 : Adresse du moniteur
- 4 : Fonctionnement mono ou bi-famille
- 5 : Laisser sur OFF
- 6 : Fonction coupure phonie descendante
- 7 : Laisser sur OFF
- 8 : Laisser sur OFF
- Cavalier JP1 : Terminaison de fin de ligne
- Cavalier JP2 : Alimentation Interne/Externe

**PARAMETRAGE DES SWITCHES DE LA PLATINE**

- 1 : Fonction Etat Porte ou Boîte aux lettres
- 2 : Type Platine
- 3 : Eclairage LED
- 4 : Gestion Bouton Appel
- 5 : Type de sortie SE+ SE-
- 6 : Modèle Platine
- 7 et 8 : Tempo Ouverture Porte
- 9 et 10 : Laisser sur OFF

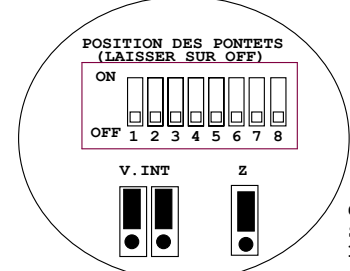
Tension sur les bus Line : ~50Vcc.

**PARAMETRAGE DES SWITCHES DU CALL ME**

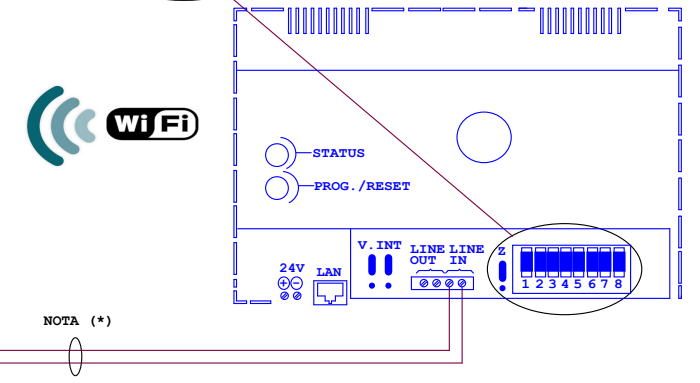
- Cavaliers VINT VEXT : Alim. Interne/Externe
- Cavalier Z : Terminaison de fin de ligne
- L'interface CALL ME 1723/58 doit être placée en fin de ligne.

NOTA (\*) : Utiliser un câble indépendant.

**INTERFACE D'APPEL CALL ME REF. 1723/58**

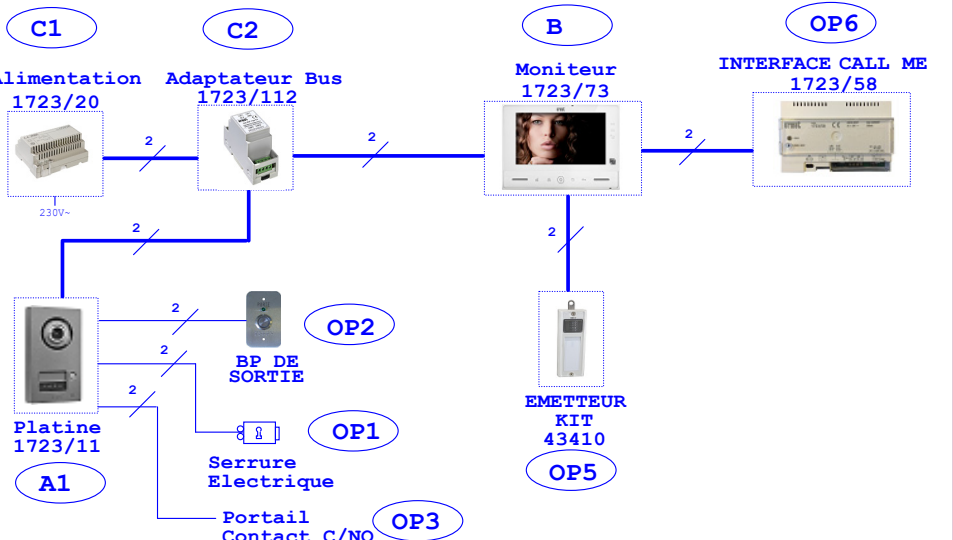


CÂBLER L'INTERFACE CALL ME SUR LE DERNIER MONITEUR DE L'INSTALLATION



NOTA (\*)

Distances et Type de câble				
Câble Liaison	2Voice Réf. 1083/90	SYT1 Ø0.8mm AWG20	CAT5	1.5mm² SIMPLE
A1 - C2	200 m	150 m	100 m	75 m
C1 - C2	0.5 m	0.5 m	0.5 m	0.5 m
C2 - OP6	50 m	50 m	50 m	20 m
OP5 - B	30 m	30 m	30 m	30 m
OP1 - A1	20 m	10 m	10 m	20 m
OP2 - A1	50 m	50 m	30 m	50 m
OP3 - A1	20 m	10 m	10 m	20 m



Le schéma n'est valable qu'avec les références produits indiquées. Pour toute modification, veuillez prendre contact avec le service technique.

KIT NOTE 2 : REF. 1723/71  
AVEC INTERFACE CALL ME

**urmet**  
FRANCE

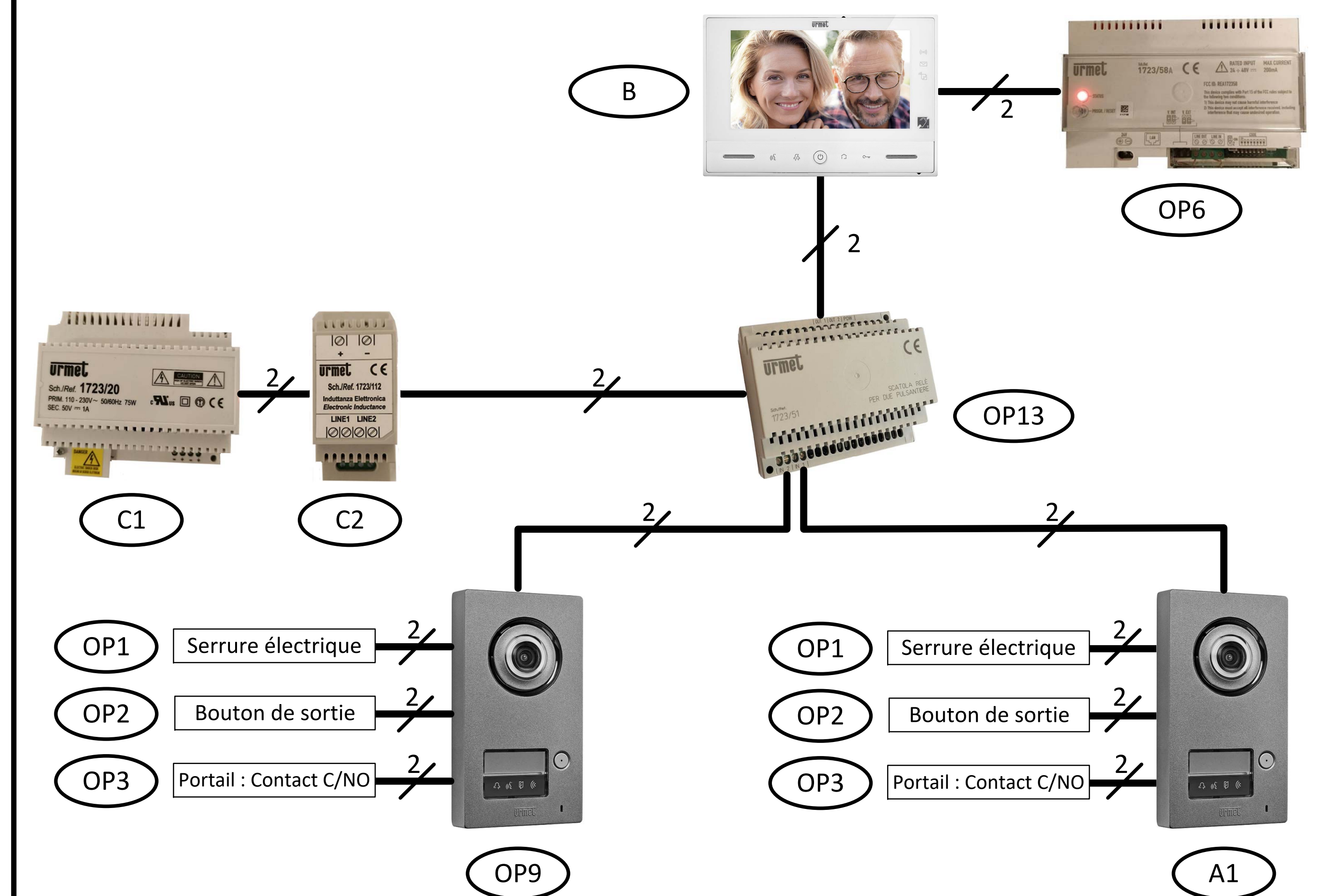
SCH: KIT1723-71  
**KIT6512**

CREE LE: 07/2018    CREE PAR: PF    MODIFIE LE: 09/2019    N° MODIF. 1



## Distances maximales entre les dispositifs

Tronçon	Type de câble			
	SYT1 AWG20 (ø 0,8mm)	CAT 5	1,5 mm <sup>2</sup>	2Voice (1083/90)
(A1 ou OP9) – OP13	250 m	150 m	150 m	300 m
C1 – OP13	0,5 m	0,5 m	0,5 m	0,5 m
OP13 – OP6	50 m	50 m	40 m	150 m
(A2 ou OP10) – OP1	10 m	10 m	20 m	20 m
(A2 ou OP10) – OP2	50 m	30 m	50 m	50 m
(A2 ou OP10) – OP3	10 m	10 m	20 m	20 m



### Paramétrage des switches de la plaque de rue

- 1 : Fonction Etat Porte ou Boîte aux lettres
- 2 : Type Platine (OFF : Principale, ON : Secondaire)
- 3 : Eclairage LED
- 4 : Gestion Bouton Appel
- 6 : Modèle Platine
- 5 : Type de sortie SE+ SE
- 7 et 8 : Tempo Ouverture Porte
- 9 et 10 : Laisser sur OFF

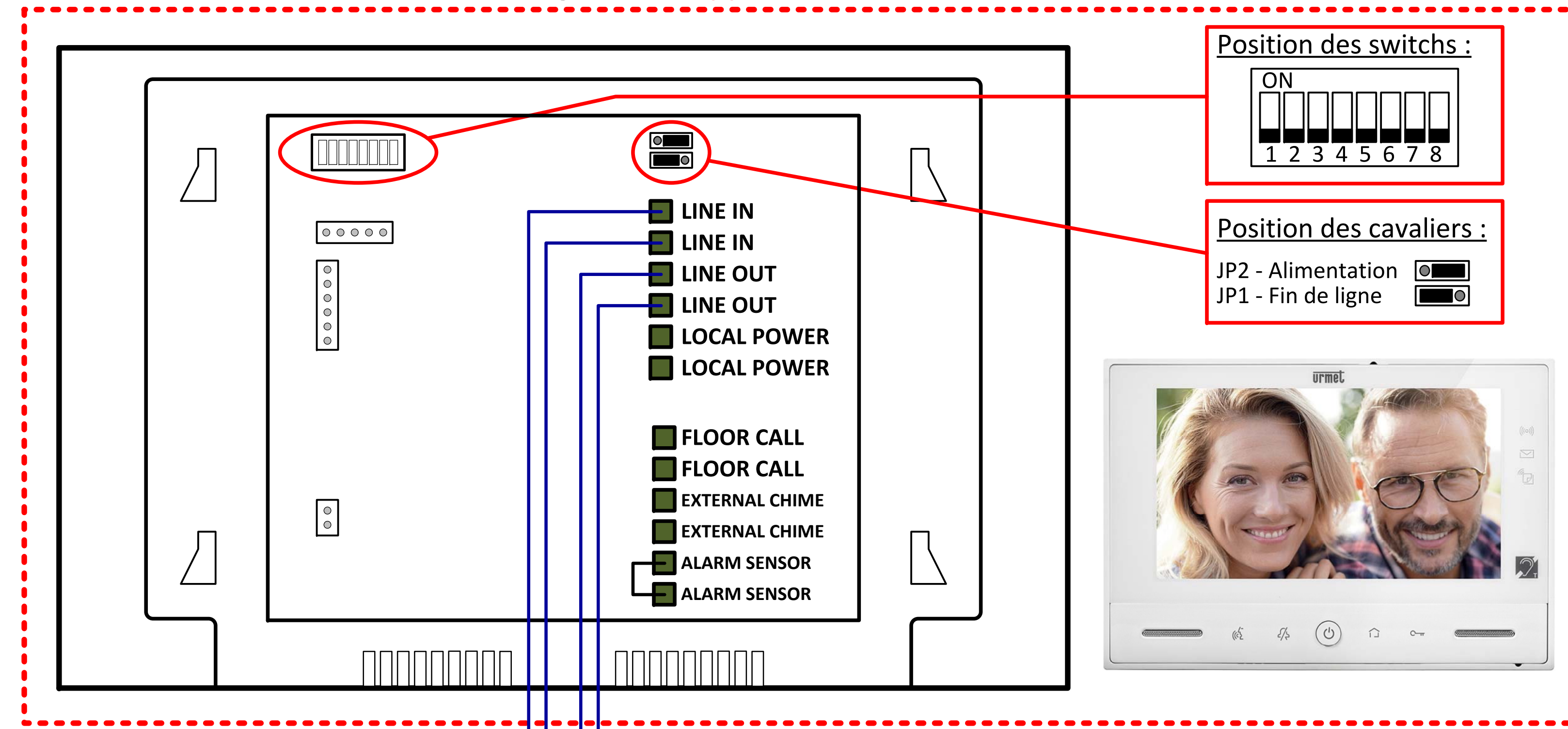
### Paramétrage des switches du moniteur

- 1 : Numéro bouton d'appel
- 2 et 3 : Adresse du moniteur
- 4 : Fonctionnement mono ou bi-famille
- 5 : Laisser sur OFF
- 6 : Fonction coupure phonie descendante
- 7 et 8 : Laisser sur OFF

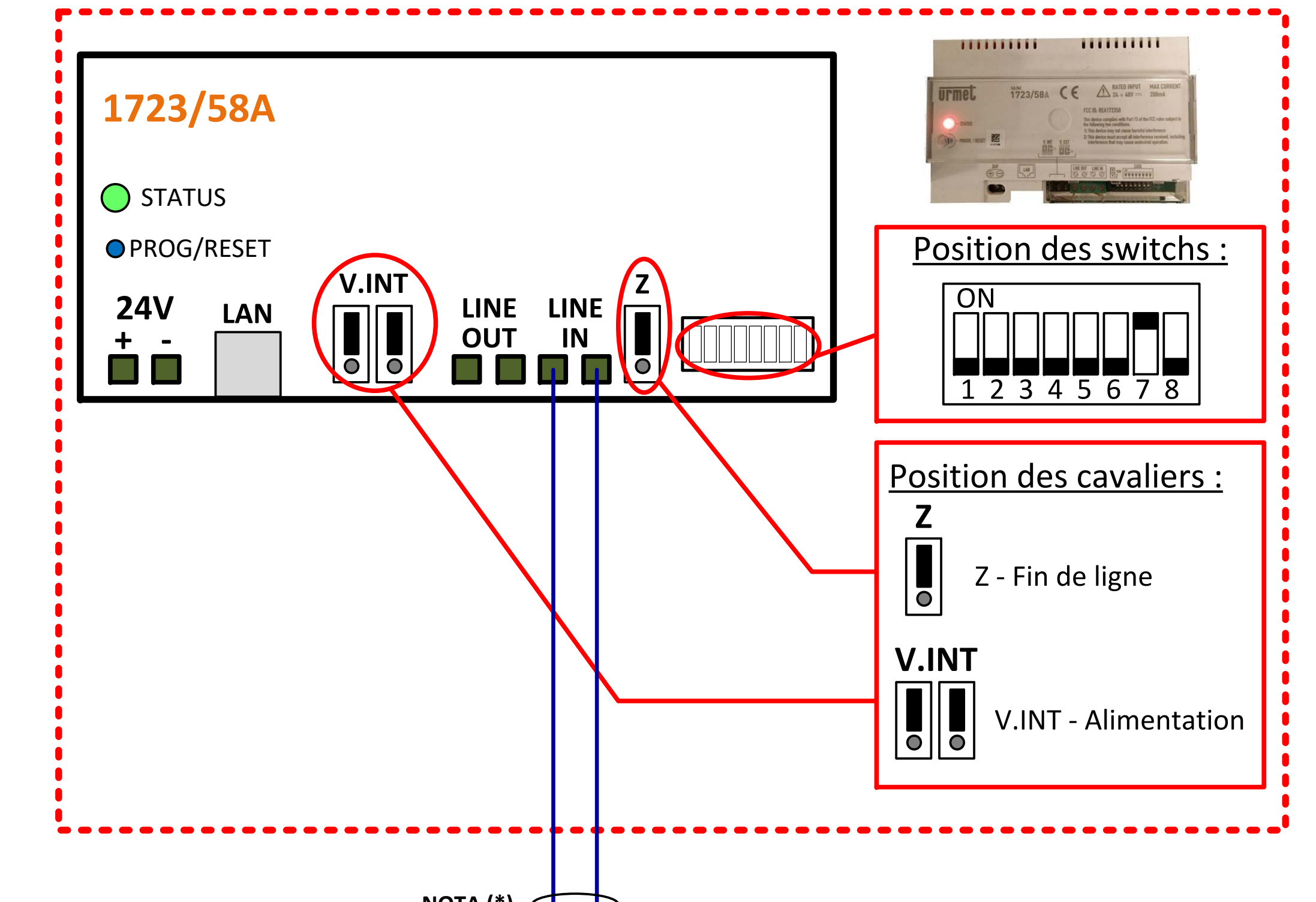
Cavalier JP1 : Terminaison de fin de ligne  
Cavalier JP2 : Alimentation Interne/Externe

**NOTA (\*) : Il est obligatoire d'utiliser un câble indépendant pour cette liaison. Le schéma n'est valable qu'avec les références produits indiquées.**

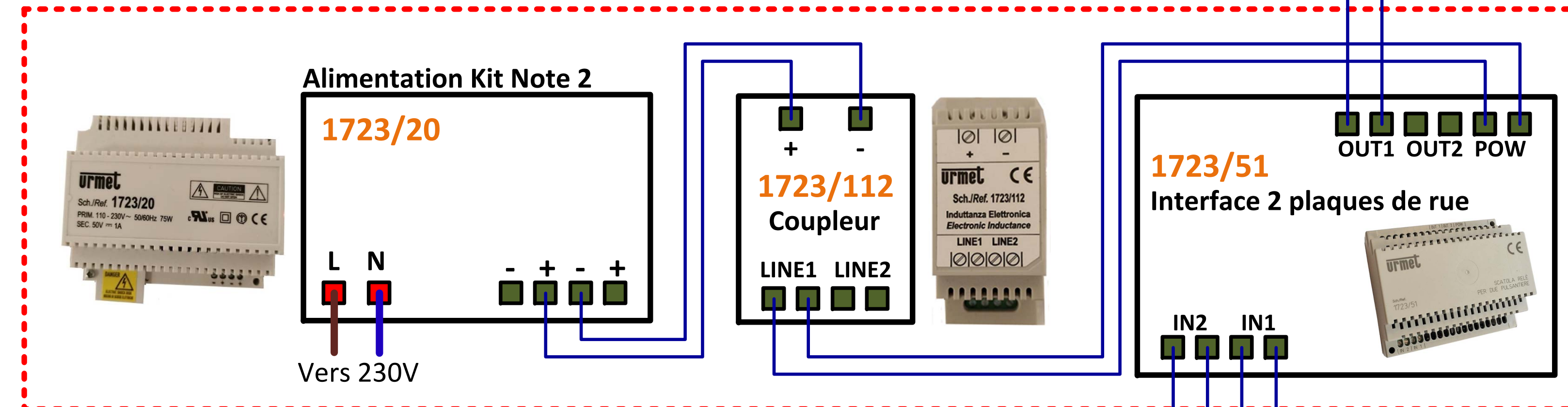
## Moniteur Kit Note 2 - 1723/73 - Configurée en Appartement 0 – INT 0



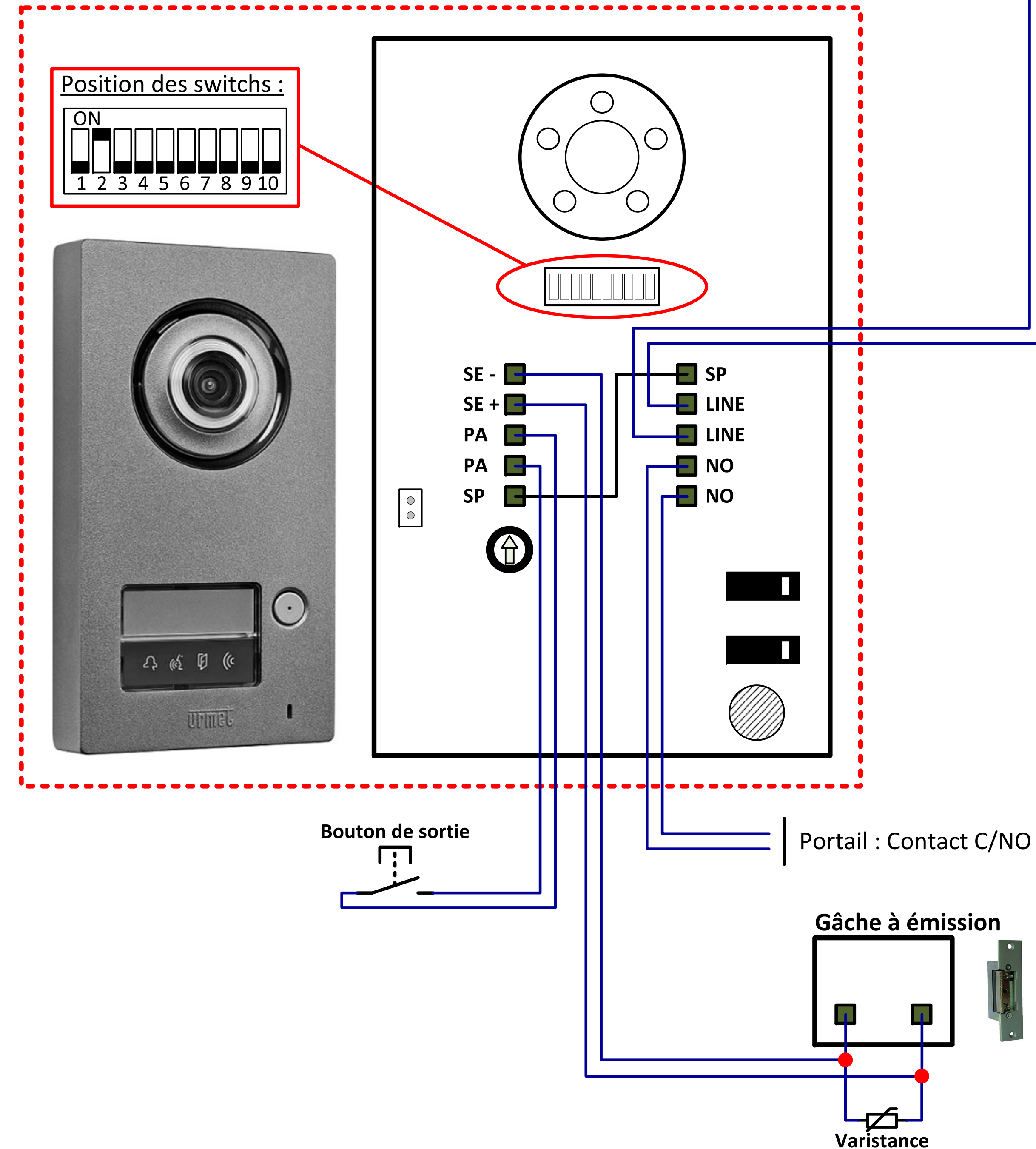
## Module de transfert d'appel CallMe - 1723/58A - Appartement 0



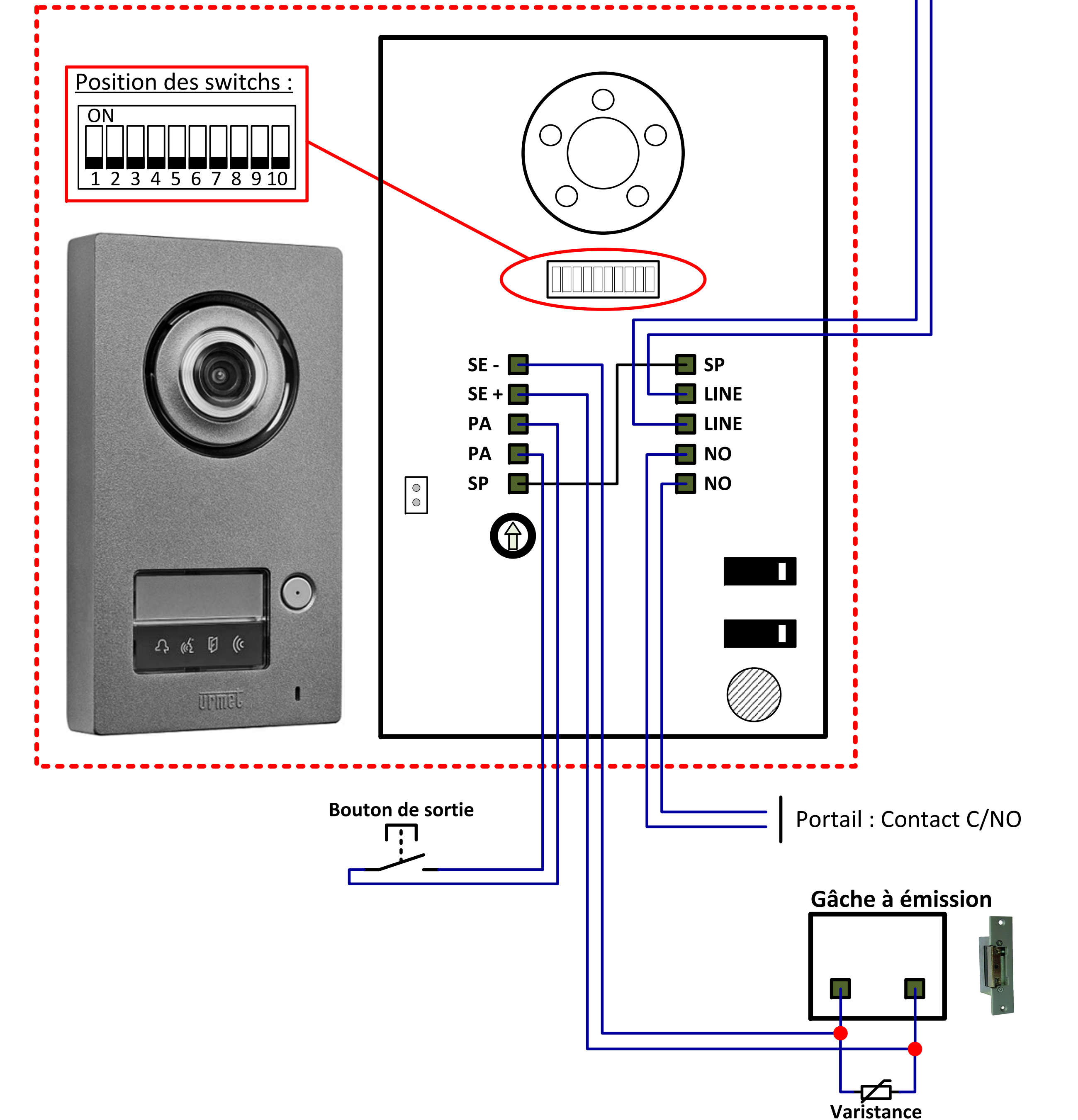
## Tableau électrique des alimentations pour le Kit Note 2



## Plaque de rue Kit Note 2 - 1723/11 - Configurée en Secondaire



## Plaque de rue Kit Note 2 - 1723/11 - Configurée en Principale



**urmet**  
FRANCE

1723/71 avec 2 plaques de rue et 1723/58A

Créé par : JCH

Créé le : 11.09.19

Modifié le : 23.10.20

Version : 1

Numéro du schéma : **KIT6803**