



LES ENGAGEMENTS ENVIRONNEMENTAUX DE LEGRAND

• Intégrer le management de l'environnement dans les sites industriels

Sur la totalité des sites du groupe Legrand dans le monde, plus de 80 % sont certifiés ISO 14001 (sites dans le Groupe depuis plus de 5 ans).

• Prendre en compte l'environnement dans la conception des produits

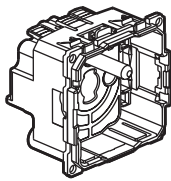
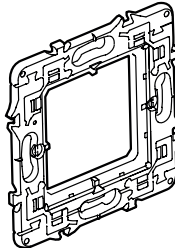
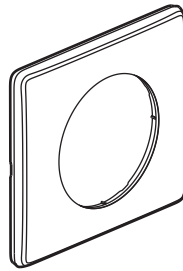
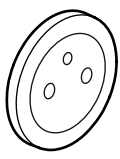
Fournir à nos clients toutes les informations pertinentes (composition, consommation, fin de vie...). Réduire l'impact du produit sur l'environnement durant l'ensemble de son cycle de vie.

• Proposer à nos clients des solutions respectueuses de l'environnement

Développer des solutions innovantes pour aider nos clients à concevoir des installations consommant moins d'énergie, mieux gérées et plus respectueuses de l'environnement.



PRODUIT DE RÉFÉRENCE

Fonction	Permettre l'ouverture et la fermeture d'un circuit électrique BT 250 V sous une intensité maxi de 10 A selon les normes NFC-15100 et CEI 60884-1, pour usages domestiques ou analogues, pendant 20 ans à 30 % de charge nominale, pendant 30 % du temps.			
Produit de Référence				
	Réf. 0 671 11	Réf. 0 802 51	Réf. 0 666 31	Réf. 0 681 11
	Mécanisme	Support	Plaque 1 poste (blanche)	Enjoliveur surface
	Prise 2 P+T - Bornes auto - Standard Français - 16 A			

Toutes les indications mentionnées sur le présent document (caractéristiques et cotes) sont susceptibles de modifications, elles ne peuvent donc constituer un engagement de notre part.



PRODUITS CONCERNÉS

Les données environnementales sont représentatives des références suivantes :

Référence (mécanisme)	Référence (support)	Référence (plaque)	Référence (enjoliveur)
• 0 671 11	• 0 802 51	• 0 666 31	• 0 681 11 • 0 684 11 • 0 679 11

Profil Environnemental Produit

Céliane™

Prise 2 P+T - Bornes auto - Standard Français - 16 A



MATÉRIAUX ET SUBSTANCES

Le Produit de Référence ne contient pas de substance interdite par les réglementations en vigueur lors de sa mise sur le marché. Il n'inclut pas de substance visée par la directive RoHS (2002/95/CE et sa révision 2011/65/CE). Il ne contient aucune des 138 substances de la liste candidate du règlement REACH au 19/12/2012.

Masse totale du Produit de Référence		95 g (emballage unitaire compris)			
Plastiques en % de la masse		Métaux en % de la masse		Emballage en % de la masse	
PC	33,2 %	Acier	20,6 %	Papier (emballage)	13,8 %
ABS	10,9 %	Alliage de cuivre	9,7 %	PE (emballage)	1,2 %
PA	8,2 %				
PET	2,2 %				
Autre plastique	0,2 %				
Total plastiques	54,7 %	Total métaux	30,3 %	Total autres et emballage	15,0 %

Estimation de l'emploi de matériaux recyclés : 21 % en masse.



FABRICATION

Le Produit de Référence est issu de sites ayant reçus la certification ISO14001.



DISTRIBUTION

Les produits du Groupe sont distribués à partir de centres de logistique implantés pour optimiser les transports. Ainsi le Produit de Référence est transporté sur une distance moyenne de 450 km, essentiellement par route, représentative d'une commercialisation en France.

Les emballages sont conformes à la directive européenne 2004/12/CE relatives aux emballages et déchets d'emballage et au décret français 98-638. En fin de vie leur taux de recyclabilité est de 100 % (en % de la masse de l'emballage).



INSTALLATION

Les éléments d'installation non livrés avec le produit ne sont pas pris en compte.



UTILISATION

Entretien et maintenance :

Sans entretien ni maintenance dans les conditions normales d'usage pour ce type de produit.

Consommable :

Pas de consommable nécessaire à l'utilisation de ce type de produit.

Profil Environnemental Produit

Céliane™

Prise 2 P+T - Bornes auto - Standard Français - 16 A



FIN DE VIE

La fin de vie des produits est prise en compte dès leur conception par les équipes de développement. Le démantèlement et le tri des composants ou matériaux est rendu le plus aisé possible dans l'optique du recyclage ou, à défaut, d'une autre forme de valorisation.

• Le taux de recyclabilité :

Calculé selon la méthode décrite dans le rapport technique CEI/TR 62635, le taux de recyclabilité du produit est estimé à 97 %.

Cette valeur est basée sur des données recueillies auprès d'une filière technologique mise en œuvre industriellement. Elle ne préjuge pas de l'utilisation effective de cette filière en fin de vie des produits électriques et électroniques.

Répartition en :

- matériaux plastiques (hors emballage) : 53 %
- matériaux métalliques (hors emballage) : 30 %
- emballage (tout type de matériaux) : 14 %



IMPACTS ENVIRONNEMENTAUX

L'évaluation des impacts environnementaux porte sur les étapes du cycle de vie fabrication, distribution, installation, utilisation et fin de vie du Produit de Référence. Elle est représentative d'un Produit de Référence commercialisé et utilisé en France, dans une installation électrique conforme à la NF C 15-100 et normes produits associées.

Les éléments de modélisation suivants ont été pris en compte :

Fabrication	Emballage unitaire pris en compte. Conformément aux règles du programme «PEP ecopassport» l'ensemble des transports nécessaires à la réalisation du Produit de Référence, y compris ses matériaux et composants, ont été pris en compte.
Distribution	Transport entre le dernier centre de distribution du Groupe et une livraison moyenne sur la zone de commercialisation.
Installation	Les éléments d'installation non livrés avec le produit ne sont pas pris en compte.
Utilisation	<ul style="list-style-type: none"> • Sans entretien ni maintenance dans les conditions normales d'usage pour ce type de produit. • Pas de consommable nécessaire à l'utilisation de ce type de produit. • Catégorie de produit : produit passif. • Scénario d'utilisation : fonctionnement non permanent pendant 20 ans à 30 % de charge nominale, pendant 30 % du temps. Cette durée de modélisation ne constitue pas une exigence de durabilité minimale. • Modèle énergétique : Electricité France - 2005.
Fin de vie	Compte-tenu des données disponibles à la date de création du document et conformément aux exigences du programme «PEP ecopassport», un transport routier de 1 000 km du Produit de Référence en fin de vie vers un site de traitement a été pris en compte.
Logiciel utilisé	EIME V5 et sa base de données «Legrand-2012-10-31 version 3» issue de la base de données «CODDE-2012-07»

Profil Environnemental Produit

Céliane™

Prise 2 P+T - Bornes auto - Standard Français - 16 A



IMPACTS ENVIRONNEMENTAUX (suite)

		Total cycle de vie		Matière première et fabrication		Distribution		Installation		Utilisation		Fin de vie	
Indicateurs obligatoires	Participation à l'effet de serre	1,42E+03	g~CO ₂ eq.	6,14E+02	43%	5,07E+00	< 1%	0,00E+00	0%	8,01E+02	56%	4,73E+00	< 1%
	Destruction de la couche d'ozone	4,46E-04	g~CFC-11 eq.	3,82E-04	86%	3,58E-06	< 1%	0,00E+00	0%	6,02E-05	13%	8,96E-09	< 1%
	Eutrophisation de l'eau	1,11E-01	g~PO ₄ ³⁻ eq.	1,02E-01	92%	8,42E-05	< 1%	0,00E+00	0%	9,11E-03	8%	8,79E-06	< 1%
	Formation d'ozone photochimique	5,83E-01	g~C ₂ H ₄ eq.	2,28E-01	39%	4,39E-03	< 1%	0,00E+00	0%	3,49E-01	60%	1,05E-03	< 1%
	Acidification de l'air	2,45E-01	g~H+ eq.	1,02E-01	42%	6,45E-04	< 1%	0,00E+00	0%	1,41E-01	58%	8,79E-04	< 1%
	Énergie totale consommée	8,89E+01	MJ	9,93E+00	11%	6,40E-02	< 1%	0,00E+00	0%	7,89E+01	89%	6,67E-02	< 1%
	Consommation d'eau	1,99E+01	dm ³	4,90E+00	25%	6,07E-03	< 1%	0,00E+00	0%	1,50E+01	75%	4,91E-04	< 1%
Indicateurs optionnels	Épuisement des ressources naturelles	5,90E-16	année ⁻¹	5,43E-16	92%	8,73E-20	< 1%	0,00E+00	0%	4,67E-17	8%	9,67E-20	< 1%
	Toxicité de l'air	3,75E+05	m ³	1,96E+05	52%	9,54E+02	< 1%	0,00E+00	0%	1,76E+05	47%	1,31E+03	< 1%
	Toxicité de l'eau	4,81E-01	m ³	3,43E-01	71%	7,06E-04	< 1%	0,00E+00	0%	1,35E-01	28%	2,02E-03	< 1%
	Production de déchets dangereux	1,98E-02	kg	1,02E-02	51%	1,88E-06	< 1%	0,00E+00	0%	9,61E-03	49%	5,85E-09	< 1%

Les impacts environnementaux font référence à un produit complet composé d'un mécanisme, d'une plaque blanche, d'un support et d'un enjoliveur.

Les impacts environnementaux du Produit de Référence sont représentatifs des produits couverts par le PEP, qui constituent ainsi une famille environnementale homogène.

Les valeurs de ces impacts sont valides pour le cadre précisé dans ce document. Elles ne peuvent être utilisées directement pour établir le bilan environnemental de l'installation.

N°enregistrement : LGRP-2015-129-V1-FR	Règles de rédaction → PCR : PEP-PCR-ed 2.1-FR-2012 12 11 → PSR : PSR-0005-ed1-FR-2012 12 11
N° d'habilitation du vérificateur : VH23	Information programme : www.pep-ecopassport.org
Date d'édition : 06-2015	Durée de validité : 4 ans
Vérification indépendante de la déclaration et des données, conformément à l'ISO 14025:2006 Interne <input checked="" type="checkbox"/> Externe <input type="checkbox"/>	
Conforme à la norme ISO 14025 : 2006 déclarations environnementales de type III	
La revue critique du PCR a été conduite par un panel d'experts présidé par J. Chevalier (CSTB)	
Les éléments du présent PEP ne peuvent pas être comparés avec les éléments issus d'un autre programme	

