

6C5110.c

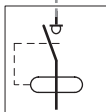
ATTENTION: à installer uniquement par un personnel qualifié.



Fusibles ou disjoncteur

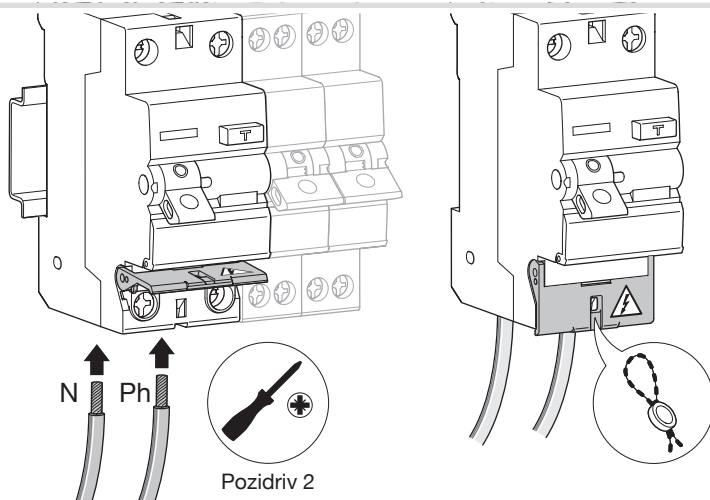
14 mm max.

16 mm²

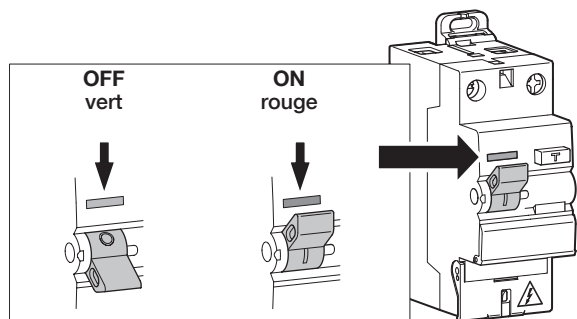


Interrupteur différentiel 25 - 63A

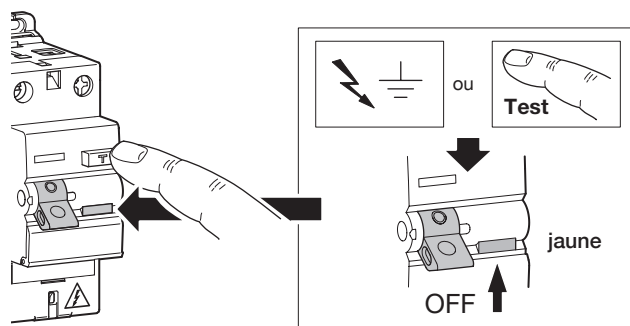
25 mm²



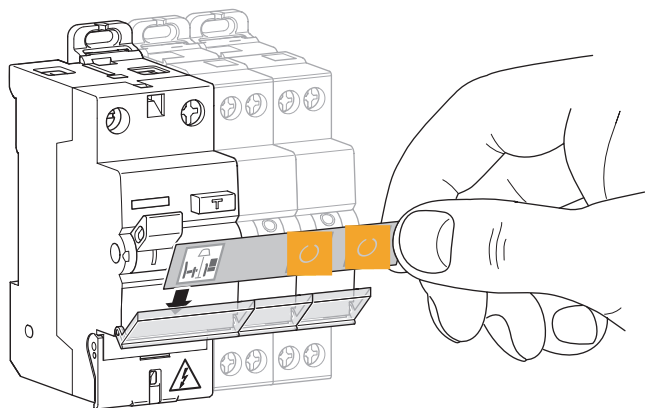
Indicateur de position de contacts



TEST et visualisation défaut différentiel: lors de l'action sur le bouton test, l'interrupteur différentiel doit déclencher.



Repérage des circuits



Garantie

24 mois contre tous vices de matières ou de fabrication, à partir de leur date de production. En cas de défectuosité, le produit doit être remis au grossiste habituel. La garantie ne joue que si la procédure de retour via l'installateur et le grossiste est respectée et si, après expertise, notre service contrôle qualité ne détecte pas de défaut dû à une mise en œuvre et/ ou une utilisation non conforme aux règles de l'art. Les remarques éventuelles expliquant la défectuosité devront accompagner le produit.



Protection contre la poussière



Nous recommandons de protéger votre installation électrique contre la poussière si des travaux sont effectués à proximité et que votre tableau n'est pas IP5x.

Démontabilité haute

