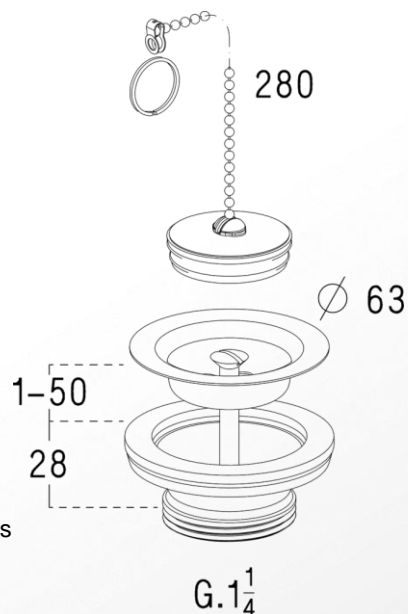


VIDAGES & SIPHONS

Lavabos, bidets

Référence : 0201019 / L260

Bonde plastique



■ FONCTION

- Dispositif destiné à l'évacuation des lavabos, vasques et lave-mains

■ DESCRIPTION

- Bonde à bouchon
- Finition : inox

■ CARACTERISTIQUES TECHNIQUES

- Matériaux :
 - Corps : polypropylène
 - Plateau : inox
- Dimensionnel :
 - Hauteur d'encombrement : 28 mm
 - Epaisseur de serrage : 1 à 50 mm
 - Raccordement de sortie : G1"1/4
 - Diamètre du plateau : Ø63 mm
 - Diamètre du bouchon : Ø40 mm
 - Longueur de la chaînette : 280 mm
- Débit : 23 l/min sous une charge d'eau de 120 mm

■ MAINTENANCE

- Entretien : utiliser un produit non agressif et un chiffon doux

■ CONDITIONNEMENT

- Sachet plastique

■ QUALITE - ENVIRONNEMENT

ISO 9001
ISO 14001
BUREAU VERITAS
Certification



DATE : avril 2015