

ROBIFIXTM+

Plus innovant, plus performant, plus rapide à installer.

Le Kit de fixation de robinetterie sur cloison en plaque de plâtre ou alvéolaire.



L'ALLIANCE DU **DESIGN** ET DE LA **PERFORMANCE** AU SERVICE DE VOTRE SAVOIR-FAIRE !

Un gain d'efficacité !

Le Kit ROBIFIX®+ est la solution la plus innovante de fixation murale pour la robinetterie. Elle permet une installation sécurisée en un minimum de temps.

Ce système breveté de fixation sur cloison en plaque de plâtre ou alvéolaire est une évolution technique du ROBIFIX®, le standard en Europe depuis plus de 10 ans. ROBIFIX®+ est encore plus ergonomique, offre une plus grande simplicité de pose avec un assemblage rapide en ¼ de tour et un réglage optimal en hauteur et profondeur. Il est plus robuste et favorise les constructions conformes RT2012.

ROBIFIX®+ convient aussi aux différents types de parements muraux en faïence, en marbre, en pierre naturelle ou en PVC.

Un concept ingénieux !

Il consiste à fixer une plaque-support en acier sur cloison en plaque de plâtre ou alvéolaire sur laquelle on vient positionner 2 coudes avec leurs raccords spécifiques (à glissement ou à sertir) raccordés directement aux tubes PER.

Tout le système de fixation "disparaît" sous la couche de colle et sous le revêtement mural choisi devenant alors complètement invisible à l'œil nu.



ROBIFIX+

**votre partenaire de confiance
en plomberie sanitaire !**



ASSEMBLAGE RAPIDE
1/4 DE TOUR



ÉTANCHÉITÉ À L'AIR
PV CSTB



RÉGLAGE HAUTEUR
ET PROFONDEUR

Le Kit ROBIFIX®+

ROBUSTESSE & FIABILITÉ

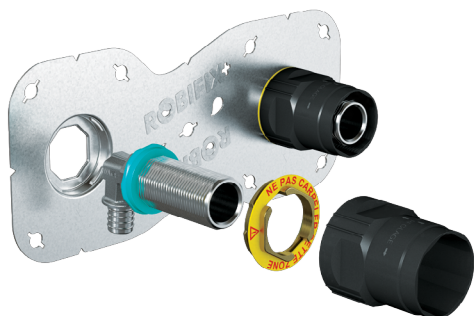
- ROBIFIX®+ est composé :
- Plaque-support au design étudié
 - Coudes avec raccords spécifiques
 - Bague de réglage étanche
 - Écrou de serrage
 - Chevilles de fixation
 - Outil de montage et de protection

DIVERSITÉ & ADAPTABILITÉ

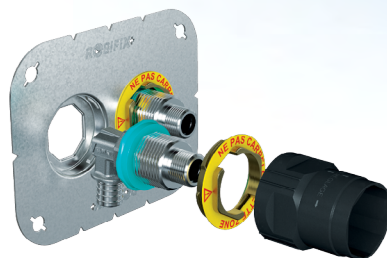
ROBIFIX®+ existe pour connexion sur **tube PER** en Ø 12 mm et Ø 16 mm avec **raccords à glissement ou à sertir**, en entraxe 150 mm pour la robinetterie standard, en entraxe 50 mm pour installation sous lavabo ou évier ou en version monotrou pour les machines à laver et les robinets d'arrêt WC par exemple.



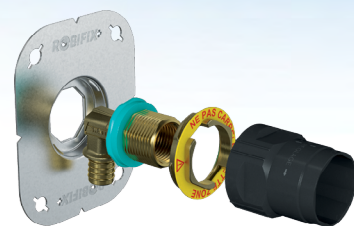
La gamme ROBIFIX®+



ENTRAXE 150 mm
douche et baignoire



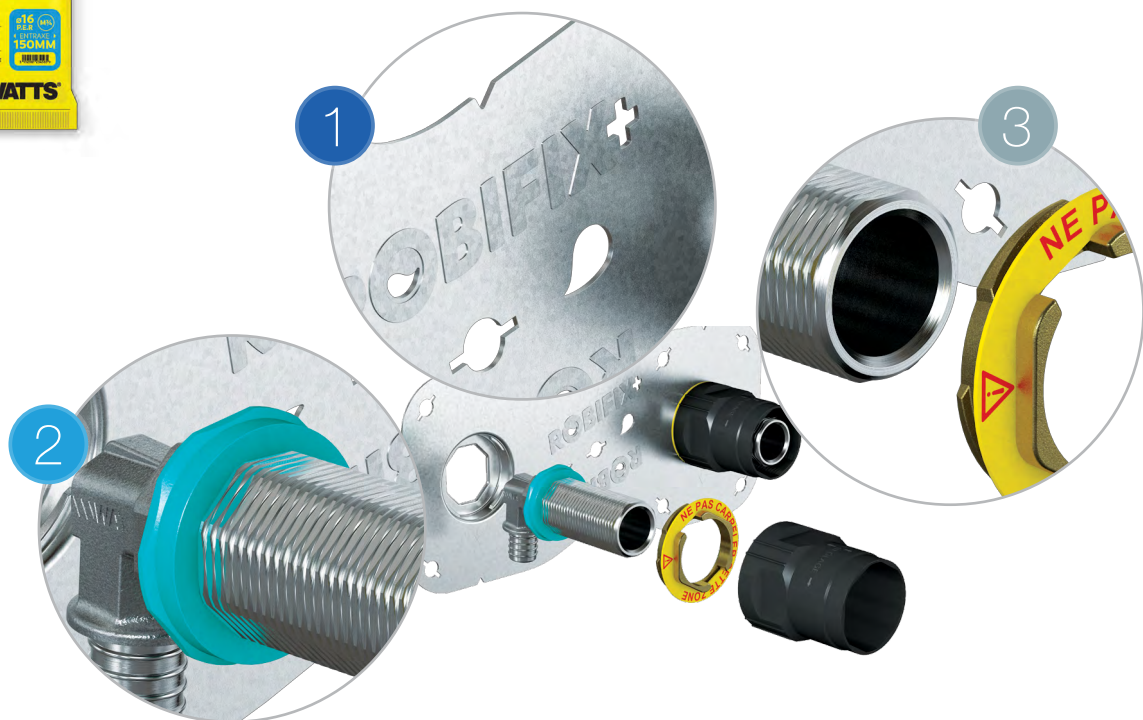
ENTRAXE 50 mm
lavabo et évier



MONOTROU
WC, machine à laver
et robinets de jardin



Il y a de multiples raisons de faire de **ROBIFIX®+** votre allié en installation sécurisée de votre robinetterie sanitaire.



1

Simple et fiable en un minimum de temps

Les particularités techniques innovantes de ROBIFIX®+ vous apportent une solution de fixation murale encore mieux adaptée à vos besoins. Un Kit complet spécialement conçu **pour vous faire gagner encore plus de temps !**



KIT COMPLET
PRÊT À POSER



GAIN
DE TEMPS



CONFORT SUR
LE MONTAGE



2

Le respect des exigences réglementaires

Le système de fixation ROBIFIX®, d'une grande solidité, au concept novateur et de haute qualité, vous permet de **répondre efficacement aux exigences imposées** par la réglementation thermique RT 2012.

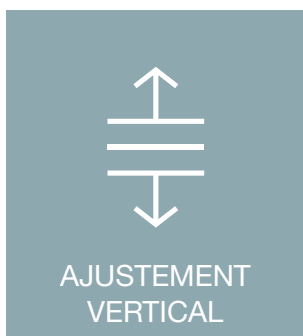


3

Une grande souplesse d'installation

Le point fort de ROBIFIX®+ est la **précision de montage** qu'il offre, par l'extérieur de la cloison, grâce à un réglage vertical et en profondeur.

ROBIFIX®+, toute la finesse d'un montage sécurisé pour une parfaite maîtrise de l'eau !



ROBIFIXTM+



VIDÉO DE
PRÉSENTATION



TUTORIEL
D'INSTALLATION



Consultez
le catalogue
WATTS