

COURBES MÂLES ET FEMELLES À GRAND RAYON

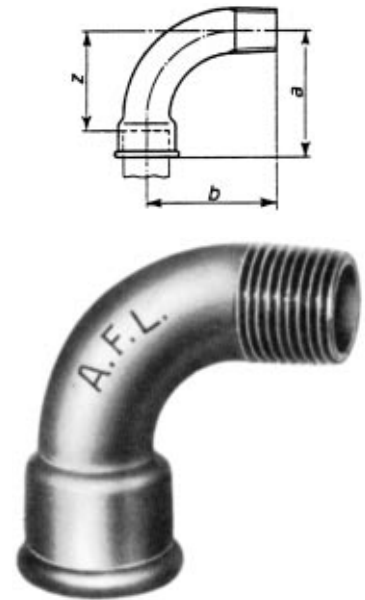
MALE AND FEMALE LONG SWEEP BENDS

BOGEN MIT AUSSEN - UND INNENGEWINDE

ISO/49 (G4) - NF EN 10242

1

Ø	DN ND	POIDS WEIGHT GEWICHT g	a mm	b mm	z mm
1/8	6	39	35	32	28
1/4	8	54	40	36	30
3/8	10	88	48	42	38
1/2	15	145	55	48	42
3/4	20	235	69	60	54
1	25	376	85	75	68
1.1/4	32	665	105	95	86
1.1/2	40	846	116	105	97
2	50	1311	140	130	116
2.1/2	65	2100	176	165	149
3	80	3202	205	190	175
4	100	6137	260	245	224



COURBES FEMELLES À GRAND RAYON

BENDS

LANGE BOGEN

ISO/49 (G1) - NF EN 10242

2

Ø	DN ND	POIDS WEIGHT GEWICHT g	a mm	z mm
1/4	8	60	40	30
3/8	10	104	48	38
1/2	15	163	55	42
3/4	20	262	69	54
1	25	398	85	68
1.1/4	32	710	105	86
1.1/2	40	867	116	97
2	50	1423	140	116
2.1/2	65	2259	176	149
3	80	3610	205	175
4	100	6417	260	224

