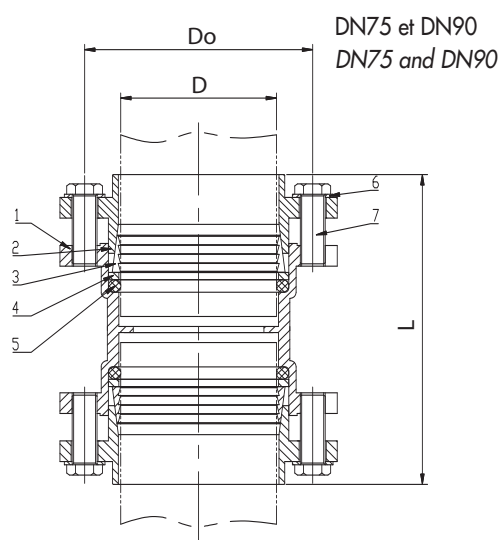
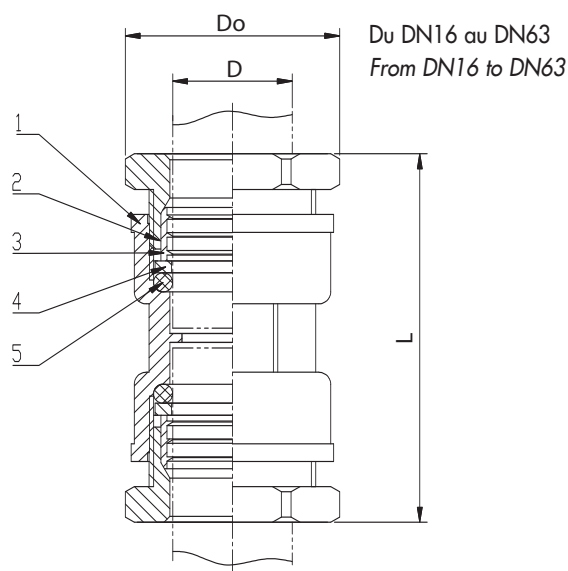


RACCORD À COMPRESSION MANCHON

COMPRESSION FITTING SOCKET



CARACTÉRISTIQUES TECHNIQUES

TEMPÉRATURE DE SERVICE :

-20°C +90°C

PRESSION DE SERVICE :

PN25 : du DN16 au DN63

PN16 : DN75 et DN90

NORMES,

DIN 8076

SPECIFICATIONS

WORKING TEMPERATURE :

-20°C + 90°C

WORKING PRESSURE :

PN25 : from DN16 to DN63

PN16 : DN75 and DN90

STANDARD

DIN 8076

CERTIFICATIONS



NOMENCLATURE / PARTS LIST

DESCRIPTION	PART NAME	MATIÈRE/MATERIALS
1 Corps	Body	CW617N
2 Ecrou	Nut	CW617N
3 Anneau de compression	Compressing ring	H62
4 Rondelle	Washer	CW617N
5 O-ring	O-ring	NBR70

DIMENSIONS

D	16	20	25	32	40	50	63	75	90
Do	31,5	36	42	50	61	73	90	110	127
L	66	71	71	83,5	90,5	103	129	152	170,5