

**BOÎTIER DE RÉSERVATION DE DALLE**



**BOÎT'À DALLE - Gain de temps et facilité de mise en œuvre**

Permet de créer une réservation dans une dalle béton pour sortir proprement les tubes PER gainés.

Produit modulable et adaptable à tous les besoins de réservation.

- Permet le passage de gaine de 40 mm.
- Livré à plat (encombrement minimum).
- Résiste aux intempéries.
- Ne génère pas de déchets sur le chantier.
- Résiste à l'écrasement.

**IMPORTANT**

Stocker les boîtiers à l'abri de la lumière.

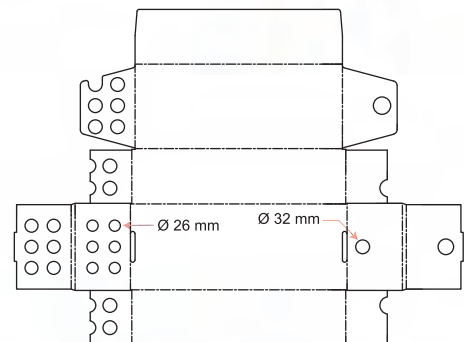
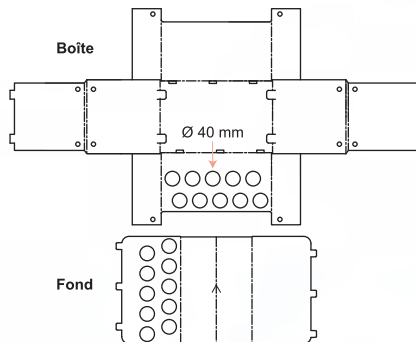
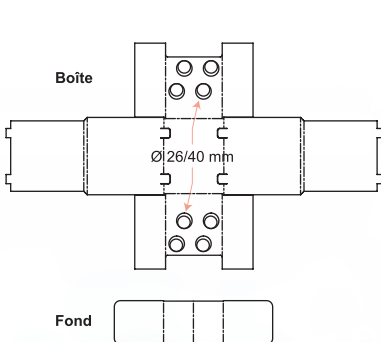
**Boîte simple**



**Boîte double pour collecteurs**



**Boîte pour dalles précontraintes**



**Installation du boîtier sur le chantier**



Mise en place sur treillis soudé



Face apparente après coulage de la dalle.



Vue d'une gaine après découpe de la boîte.



Passage des tubes PER dans la gaine (garantie biennale).