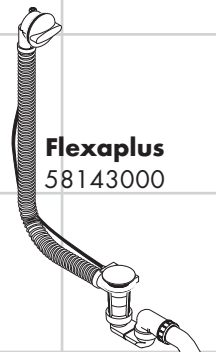


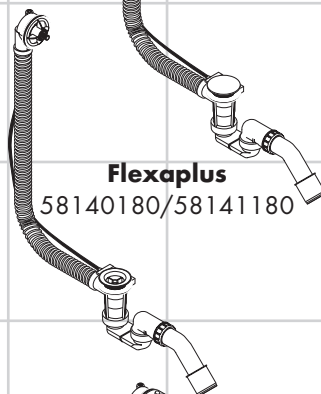
DE	Gebrauchsanleitung / Montageanleitung	2
FR	Mode d'emploi / Instructions de montage	2
EN	Instructions for use / assembly instructions	3
IT	Istruzioni per l'uso / Istruzioni per Installazione	3
ES	Modo de empleo / Instrucciones de montaje	4
NL	Gebruiksaanwijzing / Handleiding	4
DK	Brugsanvisning / Monteringsvejledning	5
PT	Instruções para uso / Manual de Instalação	5
PL	Instrukcja obsługi / Instrukcja montażu	6
CS	Návod k použití / Montážní návod	6
SK	Návod na použitie / Montážny návod	7
ZH	用户手册 / 组装说明	7
RU	Руководство пользователя / Инструкция по монтажу	8
HU	Használati útmutató / Szerelési útmutató	8
FI	Käyttöohje / Asennusohje	9
SV	Bruksanvisning / Monteringsanvisning	9
LT	Vartotojo instrukcija / Montavimo instrukcijos	10
HR	Upute za uporabu / Uputstva za instalaciju	10
TR	Kullanım kılavuzu / Montaj kılavuzu	11
RO	Manual de utilizare / Instrucțiuni de montare	11
EL	Οδηγίες χρήσης / Οδηγία συναρμολόγησης	12
SL	Navodilo za uporabo / Navodila za montažo	12
ET	Kasutusjuhend / Paigaldusjuhend	13
LV	Lietošanas pamācība / Montāžas instrukcija	13
SR	Uputstvo za upotrebu / Uputstvo za montažu	14
NO	Bruksanvisning / Montasjeveiledning	14
BG	Инструкция за употреба / Ръководство за монтаж	15
SQ	Udhëzuesi i përdorimit / Udhëzime rreth montimit	15
AR	دليل الاستخدام / تعليمات التجميع	16



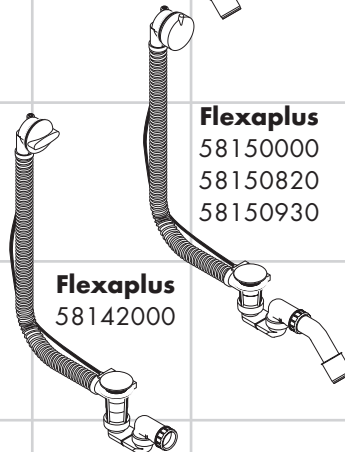
Flexaplus S **Flexaplus**
 58186000 / 58185000 /
 58186820 / 58185450
 58186930



Flexaplus
 58143000



Flexaplus
 58140180/58141180



Flexaplus
 58150000
 58150820
 58150930

Flexaplus
 58142000



Sicherheitshinweise

- Bei der Montage müssen zur Vermeidung von Quetsch- und Schnittverletzungen Handschuhe getragen werden.
- Das Produkt darf nur zu Bade-, Hygiene- und Körperreinigungszwecken eingesetzt werden.

Montagehinweise

- Vor der Montage muss das Produkt auf Transportschäden untersucht werden. Nach dem Einbau werden keine Transport- oder Oberflächenschäden anerkannt.
- Die Leitungen und die Armatur müssen nach den gültigen Normen montiert, gespült und geprüft werden.
- Die in den Ländern jeweils gültigen Installationsrichtlinien sind einzuhalten.
- Der Ablauf muss spannungsfrei verlegt werden!
- Funktionsprüfung (siehe Seite 19) Abb. 8
- Dichtheitsprüfung (siehe Seite 19) Abb. 9
- 58150000, 58150820, 58150930, 58186000, 58186820, 58186930 Durch Anwendung des Stauelementes (Kunststoffeinsatzes) kann die maximale Füllhöhe der Badewanne um ca. 25 mm erhöht werden. Es muss geprüft werden, dass die Zulaufleistung nicht größer als die Überlaufleistung ist!

Technische Daten

Ablaufleistung	64 l/min
Überlaufleistung	42 l/min

Symbolbeschreibung



Kein essigsäurehaltiges Silikon verwenden!



Maße (siehe Seite 17)



Bedienung (siehe Seite 22)



Reinigung

siehe beiliegende Broschüre



Serviceteile (siehe Seite 23)



Prüfzeichen (siehe Seite 22)

Montage

siehe Seite 18

Consignes de sécurité

- Lors du montage, porter des gants de protection pour éviter toute blessure par écrasement ou coupure.
- Le produit ne doit servir qu'à se laver et à assurer l'hygiène corporelle.

Instructions pour le montage

- Avant son montage, s'assurer que le produit n'a subi aucun dommage pendant le transport. Après le montage, tout dommage de transport ou de surface ne pourra pas être reconnu.
- Les conduites et la robinetterie doivent être montés, rincés et contrôlés selon les normes en vigueur.
- Les directives d'installation en vigueur dans le pays concerné doivent être respectées.
- Le vidage doit être monté sans aucune tension!
- Test de fonctionnement (voir pages 19) Fig. 8
- Mise à l'épreuve pour l'étanchéité (voir pages 19) Fig. 9
- 58150000, 58150820, 58150930, 58186000, 58186820, 58186930 Grâce à l'utilisation de l'élément de retenue (barrage synthétique) on pourra augmenter la hauteur de remplissage de la baignoire jusqu'à 25 mm. Il faudra vérifier que le débit de l'alimentation ne soit pas supérieur à celui de l'évacuation.

Informations techniques

Débit d'écoulement	64 l/min
capacité d'évacuation	42 l/min

Description du symbole



Ne pas utiliser de silicone contenant de l'acide acétique!



Dimensions (voir pages 17)



Instructions de service (voir pages 22)



Nettoyage

voir la brochure ci-jointe



Pièces détachées (voir pages 23)



Classification acoustique et débit (voir pages 22)

Montage

voir pages 18





Safety Notes

- △ Gloves should be worn during installation to prevent crushing and cutting injuries.
- △ The product may only be used for bathing, hygienic and body cleaning purposes.

Installation Instructions

- Prior to installation, inspect the product for transport damages. After it has been installed, no transport or surface damage will be honoured.
- The pipes and the fixture must be installed, flushed and tested as per the applicable standards.
- The plumbing codes applicable in the respective countries must be observed.
- The tub must be installed stressfree!
- Functional testing (see page 19) Fig. 8
- Leakage test (see page 19) Fig. 9
- 58150000, 58150820, 58150930, 58186000, 58186820, 58186930 By using the dam element (synthetic insert) the maximum filling height of the bath tub can be increased by up to 25 mm. However, one needs to check that the inflow capacity does not exceed the overflow capacity.

Technical Data

Sequence power	64 l/min
overflow capacity	42 l/min

Symbol description



Do not use silicone containing acetic acid!



Dimensions (see page 17)



Operation (see page 22)



Cleaning

see enclosed brochure



Spare parts (see page 23)



Test certificate (see page 22)

Assembly
see page 18

Indicazioni sulla sicurezza

- △ Durante il montaggio, per evitare ferite da schiacciamento e da taglio bisogna indossare guanti protettivi.
- △ Il prodotto deve essere utilizzato esclusivamente per fare il bagno e per l'igiene del corpo.

Istruzioni per il montaggio

- Prima del montaggio è necessario controllare che non ci siano stati danni durante il trasporto. Una volta eseguito il montaggio, non verranno riconosciuti eventuali danni di trasporto o delle superfici.
- Montare, lavare e controllare tubature e rubinetteria rispettando le norme correnti.
- Vanno rispettate le direttive di installazione nazionali vigenti nel rispettivo paese.
- il tubo di scarico deve essere installato senza impedimenti circostanti!
- Prova di funzionamento (vedi pagg. 19) Fig. 8
- Test di tenuta (vedi pagg. 19) Fig. 9
- 58150000, 58150820, 58150930, 58186000, 58186820, 58186930 l'utilizzo nelle colonne di scarico di tubi in materie plastiche o sintetiche inadeguati può causare alla funzione del troppopieno un innalzamento di 25 mm. Si deve verificare che la portata d'acqua non sia maggiore della capacità del troppopieno.

Dati tecnici

Portata di scarico	64 l/min
capacità del troppopieno	42 l/min

Descrizione simbolo



Non utilizzare silicone contenente acido acetico!



Ingombri (vedi pagg. 17)



Procedura (vedi pagg. 22)



Pulitura

vedi il prospetto accluso



Parti di ricambio (vedi pagg. 23)



Segno di verifica (vedi pagg. 22)



Montaggio
vedi pagg. 18



Indicaciones de seguridad

- △ Durante el montaje deben utilizarse guantes para evitar heridas por aplastamiento o corte.
- △ El producto solo debe ser utilizado para fines de baño, higiene y limpieza corporal.

Indicaciones para el montaje

- Antes del montaje se debe examinarse el producto contra daños de transporte. Después de la instalación no se reconoce ningún daño de transporte o de superficie.
- Los conductos y la grifería deben montarse, lavarse y comprobarse según las normas vigentes.
- Es obligatorio el cumplimiento de las directrices de instalación vigentes en el país respectivo.
- El vaciador debe instalarse sin tensiones entre los componentes!
- Comprobación de funcionamiento (ver página 19) Fig. 8
- Comprobación de estanqueidad (ver página 19) Fig. 9
- 58150000, 58150820, 58150930, 58186000, 58186820, 58186930 Mediante el uso de este prolongador (de material acrílico) se puede aumentar el llenado de la bañera 25mm más. Hay que comprobar que el agua no supere la altura del prolongador.

Datos técnicos

Capacidad de desagüe	64 l/min
capacidad de rebose	42 l/min

Descripción de símbolos



No utilizar silicona que contiene ácido acético!



Dimensiones (ver página 17)



Manejo (ver página 22)



Limpiar
ver el folleto adjunto



Repuestos (ver página 23)



Marca de verificación (ver página 22)

Veiligheidsinstructies

- △ Bij de montage moeten ter voorkoming van knel- en snijwonden handschoenen worden gedragen.
- △ Het product mag alleen voor het wassen, hygiënische doeleinden en voor de lichaamreiniging worden gebruikt.

Montage-instructies

- Vóór de montage moet het product gecontroleerd worden op transportschade. Na de inbouw wordt geen transport- of oppervlakteschade meer aanvaard.
- De leidingen en armaturen moeten gemonteerd, gespoid en gecontroleerd worden volgens de geldige normen.
- De in de overeenkomstige landen geldende installatierichtlijnen moeten nageleefd worden.
- De afvoer moet vrij van spanning worden gelegd!
- Functietest (zie blz. 19) Afb. 8
- Test op dichtheid (zie blz. 19) Afb. 9
- 58150000, 58150820, 58150930, 58186000, 58186820, 58186930 Door toepassing van de grijze kunststof inzet kan de maximale waterhoogte waarmee het bad kan worden gevuld met 25 mm worden verhoogd. Vooraf moet worden getest of de toevoercapaciteit niet groter is dan de afvoercapaciteit.

Technische gegevens

Afvoercapaciteit	64 l/min
overloopcapaciteit	42 l/min

Symbolbeschrijving



Gebruik geen zuurhoudende silicone!



Maten (zie blz. 17)



Bediening (zie blz. 22)



Reinigen
zie bijgevoegde brochure



Service onderdelen (zie blz. 23)



Keurmerk (zie blz. 22)





⚠ Sikkerhedsanvisninger

- ⚠ Ved monteringen skal der bruges handsker for at undgå kvæstelser og snitsår.
- ⚠ Produktet må kun bruges til bade-, hygiejne og kropsrengøringsformål.


Monteringsanvisninger

- Før monteringen skal produktet kontrolleres for transportskader. Efter monteringen godkendes transportskader eller skader på overfladen ikke længere.
- Ledningerne og armaturerne skal monteres, skylles og kontrolleres iht. de gældende standarder.
- Installationsbestemmelserne, der gælder i det enkelte land, skal overholdes.
- Afløbet skal nedlægges uden spændinger!
- Funktionskontrol (se s. 19) Fig. 8
- Lækage test (se s. 19) Fig. 9
- 58150000, 58150820, 58150930, 58186000, 58186820, 58186930 Ved brug af vandstandsforhøjerkappen (kunststof-halvmåne) kan den maximale vandstand i badekarret forøges med op til 25 mm. Vær dog opmærksom på, at ved brug af denne vandstandsforhøjerkappe vil overløbskapaciteten blive reduceret, og det er derfor vigtigt, at vandpåfyldningskapaciteten ikke overstiger overløbskapaciteten.

Tekniske data

Afløbskapacitet	64 l/min
overløbskapaciteten	42 l/min

Symbolbeskrivelse

 Der må ikke benyttes eddikesyreholdig silikone!

 **Målene** (se s. 17)

 **Brugsanvisning** (se s. 22)

 **Rengøring**
se venligst den vedlagte brochure

 **Reserve dele** (se s. 23)

 **Godkendelse** (se s. 22)

**Montering
se s. 18**

⚠ Avisos de segurança

- ⚠ Durante a montagem devem ser utilizadas luvas de protecção, de modo a evitar ferimentos resultantes de entalamentos e de cortes.
- ⚠ O produto só pode ser utilizado para fins de higiene pessoal.


Avisos de montagem

- Antes da montagem deve-se controlar o produto relativamente a danos de transporte. Após a montagem não são aceites quaisquer danos de transporte ou de superfície.
- As tubagens e a torneira têm que ser montadas, enxaguadas e verificadas de acordo com as normas em vigor.
- A prescrições de instalação válidas nos respetivos países devem ser respeitadas.
- O escoamento tem que ser instalado sem tensão!
- Controlo de funcionamento (ver página 19) Fig. 8
- Teste de vedação (ver página 19) Fig. 9
- 58150000, 58150820, 58150930, 58186000, 58186820, 58186930 Através da utilização do elemento de estanquicidade (peça plástica), o nível máximo de água da banheira pode ser aumentado até 30 mm. Deve ser verificado se a capacidade de entrada de água não é superior à capacidade de escoamento da mesma.

Dados Técnicos

Capacidade de escoamento	64 l/min
capacidade de escoamento	42 l/min

Descrição do símbolo

 Não utilizar silicone que contenha ácido acético!

 **Medidas** (ver página 17)

 **Funcionamento** (ver página 22)

 **Limpeza**
consultar a seguinte brochura

 **Peças de substituição** (ver página 23)



 **Marca de controlo** (ver página 22)

**Montagem
ver página 18**





Wskazówki bezpieczeństwa

-  Aby uniknąć zranień na skutek zgniecenia lub przecięcia, podczas montażu należy nosić rękawice ochronne.
-  Produkt może być używany tylko do kąpieli, higieny i czyszczenia ciała.

Wskazówki montażowe

- Przed montażem należy skontrolować produkt pod kątem szkód transportowych. Po montażu nie widać żadnych szkód transportowych ani szkód na powierzchni.
- Przewody i armatura muszą być montowane, płukane i kontrolowane według obowiązujących norm.
- Należy przestrzegać wytycznych instalacyjnych obowiązujących w danym kraju.
- Odpływ musi być położony bez naprężeń!
- Sprawdzenie działania (patrz strona 19) Rys. 8
- Kontrola szczelności (patrz strona 19) Rys. 9
- 58150000, 58150820, 58150930, 58186000, 58186820, 58186930 Przy użyciu elementu spiętrzającego (wkładka z tworzywa sztucznego) można zwiększyć maksymalną wysokość napełnienia wanny o ok. 25 mm. Należy zadbać o to, by wydajność dopływu nie była większa niż wydajność przelewu.

Dane techniczne

Wydajność odpływu	64 l/min
wydajność przelewu	42 l/min

Opis symbolu



Nie stosować silikonów zawierających kwas octowy!



Wymiary (patrz strona 17)



Obsługa (patrz strona 22)



Czyszczenie

patrz dołączona broszura





Części serwisowe (patrz strona 23)



Znak jakości (patrz strona 22)

Bezpečnostní pokyny

-  Pro zabránění řezným zraněním a pohmožděním je nutné při montáži nosit rukavice.
-  Produkt smí být používán pouze ke koupání a za účelem tělesné hygieny.

Pokyny k montáži

- Před montáží je třeba produkt zkontrolovat, zda nebyl při transportu poškozen. Po zabudování nebudou uznány žádné škody způsobené transportem nebo poškození povrchu.
- Vedení a armatura musí být namontovány, propláchnuty a otestovány podle platných norem.
- Je třeba dodržovat montážní pravidla platné v dané zemi.
- Odtok musí být instalován beznapěťově!
- Zkouška funkce (viz strana 19) Obr. 8
- zkouška těsnosti (viz strana 19) Obr. 9
- 58150000, 58150820, 58150930, 58186000, 58186820, 58186930 Použitím vzdouvacího prvku (vločka z umělé hmoty) je možno zvýšit maximální naplnění vany o zhruba 25 mm. Musí se však zjištit, zda výkon na přívodu není vyšší než na přetoku.

Technické údaje

Výkon odtoku	64 l/min
výkon na přetoku	42 l/min

Popis symbolů



Nepoužívat silikon s obsahem kyseliny octové!



Rozměry (viz strana 17)



Ovládání (viz strana 22)



Čištění

viz příložená brožura



Servisní díly (viz strana 23)



Zkušební značka (viz strana 22)





⚠ Bezpečnostné pokyny

- ⚠ Pri montáži musíte nosiť rukavice, aby ste predišli pomliaždeninám a rezným poraneniam.
- ⚠ Produkt sa smie používať len na kúpanie a telesnú hygienu.


Pokyny pre montáž

- Pred montážou musíte produkt skontrolovať, či nebol počas transportu poškodený. Po zabudovaní nebudú uznané žiadne škody spôsobené transportom alebo poškodenia povrchu.
- Ledningarna och blandaren måste monteras, spolás igenom och kontrolleras enligt de gällande normerna.
- Je potrebné dodržiavať smernice o inštalácii, ktoré sú práve teraz platné v krajinách.
- Odtok musí byť inštalovaný beznapäťovo!
- Skúška funkcie (viď strana 19) Obr. 8
- Skúška tesnosti (viď strana 19) Obr. 9
- 58150000, 58150820, 58150930, 58186000, 58186820, 58186930 Použitím uzatváracieho prvku (plastová vložka) sa môže zvýšiť maximálna výška naplnenia vane o asi 25 mm. Musí sa skontrolovať, že prítok nie je väčší ako prepad!

Technické údaje

Výkon odtoku	64 l/min
výdatnosť prepadu	42 l/min

Popis symbolov

 Nepoužívať silikón s obsahom kyseliny octovej!

 **Rozmery** (viď strana 17)

 **Obsluha** (viď strana 22)

 **Čistenie**
nájdete v priloženej brožúre

 **Servisné diely** (viď strana 23)

 **Osvedčenie o skúške** (viď strana 22)

Montáž
viď strana 18



⚠ 安全技巧

⚠ 装配时为避免挤压和切割受伤，必须戴上手套。

⚠ 本产品只允许作为洗浴、卫生和洁身之用。

安装提示

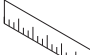
- 安装前必须检查产品是否受到运输损害。安装后将不认可运输损害或表面损伤。
- 管道和阀门必须根据通用标准进行安装、冲洗和检查。
- 请遵守当地国家现行的安装规定。
- 地漏必须无应力铺设！
- 功能检查 (参见第页 19) 第 8
- 漏水测试 (参见第页 19) 第 9
- 58150000, 58150820, 58150930, 58186000, 58186820, 58186930 通过使用挡板元件 (合成嵌件), 浴盆的最高加水高度最多可以增加 25 mm。但是, 需要检查确定进水能力不超过溢水能力。


技术参数

流出功率	64 升/分钟
溢水槽	42 升/分钟

符号说明

 请勿使用含有乙酸的硅胶！

 大小 (参见第页 17)

 操作 (参见第页 22)

 清洗
附有小手册

 备用零件 (参见第页 23)

 检验标记 (参见第页 22)

安装
参见第页 18

**⚠ Указания по технике безопасности**

- ⚠ Во время монтажа следует надеть перчатки во избежание прищемления и порезов.
- ⚠ Изделие разрешается использовать только в гигиенических целях: для принятия ванны и личной гигиены.

Указания по монтажу

- Перед монтажом следует проверить изделие на предмет повреждений при перевозке. После монтажа претензии о возмещении ущерба за повреждения при перевозке или повреждения поверхностей не принимаются.
- Трубы и арматура должны быть установлены, промыты и проверены в соответствии с действующими нормами.
- Необходимо соблюдать требования по монтажу, действующие в соответствующих странах.
- Прокладка отвода должна осуществляться без нагрузки!
- Эксплуатационная проверка (см. стр. 19) рис. 8
- Проверка плотности (см. стр. 19) рис. 9
- 58150000, 58150820, 58150930, 58186000, 58186820, 58186930 При использовании закрывающего элемента (пластмассовая вставка) максимальную высоту наполнения ванны можно увеличить припл. на 25 мм. Необходимо убедиться в том, что производительность подвода не превышает производительность перелива!

Технические данные

Перерабатывающая способность	64 л/мин
производительность перепускового устройства	42 л/мин

Описание символов

Не применяйте силикон, содержащий уксусную кислоту.



Размеры (см. стр. 17)



Эксплуатация (см. стр. 22)

**Очистка**

см прилагаемая брошюра



Комплект (см. стр. 23)



Знак технического контроля
(см. стр. 22)

⚠ Biztonsági utasítások

- ⚠ A szerelésnél a zúzódások és vágási sérülések elkerülése érdekében kesztyűt kell viselni.
- ⚠ A terméket csak fürdéshez, mosakodáshoz, és egészségügyi tisztálkodáshoz szabad használni.

Szerelési utasítások

- A szerelés előtt ellenőrizni kell, hogy a terméknek nincs-e szállítási sérülése. Beépítés után a szállítási- vagy felületi sérüléseket nem ismerik el.
- A vezetékeket és a csaptelepet az érvényes szabványoknak megfelelően kell felszerelni, öblíteni és ellenőrizni
- Az egyes országokban érvényes installációs irányelveket be kell tartani.
- A lefolyót feszülés mentesen kell lerakni!
- Működés ellenőrzése (lásd a oldalon 19) ábra 8
- Tömítési próba (lásd a oldalon 19) ábra 9
- 58150000, 58150820, 58150930, 58186000, 58186820, 58186930 A gátelem (műanyagbetét) segítségével a kád maximális töltési magassága kb. 25 mm-el megemelhető. Ellenőrizni kell, hogy a befolyó teljesítmény nem nagyobb, mint a túlfolyó teljesítmény!

Műszaki adatok

Lefolyási teljesítmény	64 l/perc
túlfolyó teljesítmény	42 l/perc

Szimbólumok leírása

Ne használjon ecetsavtartalmú szilikont!



Méretet (lásd a oldalon 17)



Használat (lásd a oldalon 22)

**Tisztítás**

lásd a mellékelt brosúrát



Tartozékok (lásd a oldalon 23)



Vizsgajel (lásd a oldalon 22)

Монтаж
см. стр. 18



Szerelés
lásd a oldalon 18



Turvallisuusohjeet

- Asennuksessa on käytettävä käsiineitä puristumien ja viiltojen aiheuttamien tapaturmien estämiseksi.
- Tuotetta saa käyttää ainoastaan kylpy-, hygienia- ja puhdistustarkoituksiin.

Asennusohjeet

- Ennen asennusta on tarkastettava tuotteen mahdolliset kuljetusvahingot. Asennuksen jälkeen kuljetus- ja pintavaurioita ei hyväksytä.
- Putket ja hana on asennettava, huuhdeltava ja tarkastettava voimassa olevien standardien mukaisesti.
- Jokaisessa maassa on noudatettava siellä päteviä asennusohjeita.
- Vedenpoisto on asennettava siten, että se ei jää jännitykseen!
- Toimintatarkastus (katso sivu 19) kuva 8
- Tiiviystarkastus (katso sivu 19) kuva 9
- 58150000, 58150820, 58150930, 58186000, 58186820, 58186930 Kylpyammeen maksimialtuttokorkeutta voidaan lisätä 25 mm käyttämällä patoelementtiä (muovinen sisuselementti). Tällöin on tarkastettava, että tulevan veden määrä ei ylitä ylivuotavan veden määrää!

Tekniset tiedot

Poistoteho	64 l/min
ylivalumamäärä	42 l/min

Merkin kuvaus



Älä käytä etikahappopitoista silikonia!



Mitat (katso sivu 17)



Käyttö (katso sivu 22)



Puhdistus
katso oheinen esite



Varaosat (katso sivu 23)



Koestusmerkki (katso sivu 22)

Asennus
katso sivu 18

Säkerhetsanvisningar

- Handskar ska bäras under monteringsarbetet så att man kan undvika kläm- och skärskadorgen werden.
- Produkten får bara användas till kroppshygien med bad och dusch.

Monteringsanvisningar

- Det måste undersökas om produkten har transportskador innan den monteras. Efter monteringen accepteras inga transport- eller ytskiktsskador.
- Ledningarna och blandaren måste monteras, spolas igenom och kontrolleras enligt de gällande normerna.
- De installationsriktlinjer som gäller i länderna ska följas.
- Avloppet måste läggas spänningsfritt!
- Funktionskontroll (se sidan 19) Bild 8
- Kontrollera tätheten (se sidan 19) Bild 9
- 58150000, 58150820, 58150930, 58186000, 58186820, 58186930 Om ett vattennivåfilter används (plastinsats) kan den maximala fyllhöjden i karet ökas med ca. 25 mm. Här måste det dock kontrolleras att inte inflödeseffekten är större än överrinningseffekten!

Tekniska data

Tömningskapacitet	64 l/min
överskottseffekten	42 l/min

Symbolbeskrivning



Använd inte silikon som innehåller ättiksyra!



Måtten (se sidan 17)



Hantering (se sidan 22)



Rengöring
se den medföljande broschyren



Reservdelar (se sidan 23)



Testsigill (se sidan 22)



Montering
se sidan 18



Saugumo technikos nurodymai

- ⚠ Apsaugai nuo užspaudimo ir įsijovimo montavimo metu mūvėkite pirštines.
- ⚠ Gaminy s turi būti naudojamas tik maudymuisi, kūno higienai ir švarai palaikyti.

Montavimo instrukcija

- Prieš montuojant būtina patikrinti, ar gaminy nebuvo pažeistas transportavimo metu. Sumontavus pretenzijos dėl transportavimo ir paviršiaus pažeidimų nepriimamos.
- Vamzdžiai ir sujungimai turi būti montuojami, plaunami ir tikrinami pagal galiojančias normas.
- Laikykites atitinkamoje šalyje galiojančių direktyvų dėl įrengimo.
- Išbėgimo vamzdžiai turi būti pakloti be įtampos!
- Veikimo patikrinimas (žr. psl. 19) Pav. 8
- Sandarumo patikrinimas (žr. psl. 19) Pav. 9
- 58150000, 58150820, 58150930, 58186000, 58186820, 58186930 Naudojant specialų sintetinį elementą galima padidinti maksimalų vandens lygį vonioje apie 25 mm. Būtina patikrinti ar įbėgančio vandens kiekis neviršija išbėgančio kiekio.

Techniniai duomenys

Išėjimo reikšmė	64 l/min
Išbėgančio vandens kiekis	42 l/min

Simbolio aprašymas



Nenaudokite silikono, kurio sudėtyje yra acto rūgšties!



Išmatavimai (žr. psl. 17)



Eksplotacija (žr. psl. 22)



Valymas

žr. pridedamoje brošiūroje



Atsarginės dalys (žr. psl. 23)



Bandymo pažyma (žr. psl. 22)

Sigurnosne upute

- ⚠ Prilikom montaže se radi sprječavanja prignječenja i posjekotina moraju nositi rukavice.
- ⚠ Proizvod se smije primjenjivati samo za kupanje, tuširanje i osobnu higijenu.

Upute za montažu

- Prije montaže mora se provjeriti je li proizvod oštećen prilikom transporta. Nakon ugradnje se ne priznaju nikakve reklamacije koje se odnose na površinska i transportna oštećenja.
- Cijevi i armatura moraju biti postavljeni, isprani i testirani prema važećim normama.
- Obvezno se moraju uvažiti propisi o instalacijama koji vrijede u dotičnoj zemlji.
- Odvod se mora tako položiti da ne bude izložen naprezanju!
- Provjera funkcioniranja (pogledaj stranicu 19) Sl. 8
- Ispitivanje brtvljenja (pogledaj stranicu 19) Sl. 9
- 58150000, 58150820, 58150930, 58186000, 58186820, 58186930 Upotrebom plastičnog umetka razina vode u kadi može se povećati za oko 25 mm. Pritom treba paziti da količina vode nije veća od dozvoljenog kapaciteta!

Tehnički podatci

Protok vode	64 l/min
dozvoljeni kapacitet	42 l/min

Opis simbola



Nemojte koristiti silikon koji sadrži octenu kiselinu!



Mjere (pogledaj stranicu 17)



Upotreba (pogledaj stranicu 22)



Čišćenje

se u priloženoj brošiuri



Rezervni djelovi (pogledaj stranicu 23)



Oznaka testiranja (pogledaj stranicu 22)



Sastavljanje
pogledaj stranicu 18



⚠️ Güvenlik uyarıları

- ⚠️ Montaj esnasında ezilme ve kesilme gibi yaralanmaları önlemek için eldiven kullanılmalıdır.
- ⚠️ Ürün yalnızca banyo, hijyen ve beden temizliği amaçları doğrultusunda kullanılabilir.

Montaj açıklamaları

- Montaj işleminden önce ürün nakliye hasarları yönünden kontrol edilmelidir. Montaj işleminden sonra nakliye veya yüzey hasarları için sorumluluk üstlenilmemektedir.
- Boruların ve armatürün montajı, yıkanması ve kontrolü geçerli normlara göre yapılmalıdır.
- Ülkelerde geçerli kurulum yönetmeliklerine riayet edilmelidir.
- Kanal gerilimsiz bir şekilde döşenmelidir!
- İşlev kontrolü (bakınız sayfa 19) Şekil 8
- Sızdırmazlık kontrolü (bakınız sayfa 19) Şekil 9
- 58150000, 58150820, 58150930, 58186000, 58186820, 58186930 Yığılma elemanı (plastik adaptör) kullanılarak banyo küvetinin maksimum dolum yüksekliği yaklaşık 25 mm yükseltilebilir. Besleme hattının taşma kapasitesinden daha büyük olmadığı kontrol edilmelidir.

Teknik bilgiler

Çıkış gücü	64 l/dak
taşma kapasitesi	42 l/dak

Simge açıklaması



Asetik asit içeren silikon kullanmayın!



Ölçüleri (bakınız sayfa 17)



Kullanımı (bakınız sayfa 22)



Temizleme
birlikte verilen broşür



Yedek Parçalar (bakınız sayfa 23)



Kontrol işareti (bakınız sayfa 22)

**Montajı
bakınız sayfa 18**



⚠️ Instrucțiuni de siguranță

- ⚠️ La montare utilizați mănuși pentru evitarea contuziunilor și tăierii mâinilor.
- ⚠️ Produsul poate fi utilizat doar pentru spălarea, menținerea igienei și curățarea corpului.

Instrucțiuni de montare

- Înainte de instalare verificați, dacă produsul prezintă deteriorări de transport. După instalare garanția nu acoperă deteriorările de transport și cele de suprafață.
- Conductele și bateriile trebuie montate, spălate și verificate conform normelor în vigoare.
- Respectați reglementările referitoare la instalare valabile în țara respectivă.
- Conducta de scurgere trebuie amplasată fără tensiunare!
- Verificarea funcționării (vezi pag. 19) Fig. 8
- Verificarea etanșeității (vezi pag. 19) Fig. 9
- 58150000, 58150820, 58150930, 58186000, 58186820, 58186930 Prin utilizarea elementului de blocare (element din material plastic) puteți să măriți înălțimea maximă a apei în cada de baie cu cca. 25 cm. Verificați ca debitul de intrare să nu fie mai mare decât debitul deversorului!

Date tehnice

Capacitate de evacuare	64 l/min
debit deversor	42 l/min

Descrierea simbolurilor



Nu utilizați silicon cu conținut de acid acetic!



Dimensiuni (vezi pag. 17)



Utilizare (vezi pag. 22)



Curățare
vezi broșura alăturată



Piese de schimb (vezi pag. 23)



Certificat de testare (vezi pag. 22)

**Montare
vezi pag. 18**

**⚠ Υποδείξεις ασφαλείας**

- ⚠ Για να αποφύγετε τραυματισμούς κατά τη συναρμολόγηση πρέπει να φοράτε γάντια.
- ⚠ Το προϊόν επιτρέπεται να χρησιμοποιείται μόνο σαν μέσο λουτρού, υγιεινής και καθαρισμού του σώματος.

Οδηγίες συναρμολόγησης

- Πριν τη συναρμολόγηση πρέπει να εξεταστεί το προϊόν για ζημιές μεταφοράς. Μετά την εγκατάσταση δεν αναγνωρίζονται ζημιές από τη μεταφορά ή επιφανειακές ζημιές.
- Οι σωλήνες και η μπαταρία πρέπει να τοποθετηθούν σύμφωνα με τα ισχύοντα πρότυπα, να τεθούν υπό πίεση και να δοκιμαστούν.
- Θα πρέπει να τηρούνται οι οδηγίες εγκατάστασης που ισχύουν σε κάθε κράτος.
- Η βαλβίδα εκροής δεν πρέπει να υποβάλλεται σε τάσεις!
- Έλεγχος λειτουργίας (βλ. Σελίδα 19) εικ. 8
- Έλεγχος στεγανότητας (βλ. Σελίδα 19) εικ. 9
- 58150000, 58150820, 58150930, 58186000, 58186820, 58186930 Η χρήση του βοηθητικού στοιχείου (πλαστική προσθήκη) μπορεί να αυξήσει το μέγιστο ύψος πλήρωσης της μπιανέρας κατά περ. 25 mm. Θα πρέπει να ελέγχεται εάν η εισερχόμενη ροή νερού είναι μεγαλύτερη από την ροή υπερχειλίσσης!

Τεχνικά Χαρακτηριστικά

Απόδοση απορροής	64 l/min
ροή υπερχειλίσσης	42 l/min

Περιγραφή συμβόλων

Μην χρησιμοποιείτε σιλικόνη που περιέχει οξικό οξύ!



Διαστάσεις (βλ. Σελίδα 17)



Χειρισμός (βλ. Σελίδα 22)



Καθαρισμός

βλ. συνημμένο φυλλάδιο



Ανταλλακτικά (βλ. Σελίδα 23)



Σήμα ελέγχου (βλ. Σελίδα 22)

Συναρμολόγηση
βλ. Σελίδα 18

⚠ Varnostna opozorila

- ⚠ Pri montaži je treba nositi rokavice, da se preprečijo poškodbe zaradi zmečkanja ali urezov.
- ⚠ Ta izdelek se sme uporabljati le z namenom umivanja, vzdrževanja higiene in telesne nege.

Navodila za montažo

- Pred montažo je treba izdelek preveriti glede morebitnih transportnih poškodb. Po vgradnji transportne ali površinske poškodbe ne bodo več priznane.
- Cevi in armaturo je treba montirati, izprati in preveriti po veljavnih standardih.
- Upoštevati je treba pravilnike o inštalacijah, ki veljajo v posamezni državi.
- Odtok je treba speljati brez napetosti!
- Funkcijski preizkušanje (glejte stran 19) Sl. 8
- Preverjanje tesnenja. (glejte stran 19) Sl. 9
- 58150000, 58150820, 58150930, 58186000, 58186820, 58186930 Z uporabo zajezitvenega elementa (plastičnega vložka) lahko maksimalno višino vode v kadi povišate za ca. 25 mm. Preveriti morate, da zmogljivost dotoka ni večja od zmogljivosti prelivala!

Tehnični podatki

Odtočna zmogljivost	64 l/min
zogljivost preliva	42 l/min

Opis simbola

Ne smete uporabiti silikona, ki vsebuje očetno kislino!



Mere (glejte stran 17)



Upravljanje (glejte stran 22)



Čiščenje

glejte priloženi brošuri



Rezervni deli (glejte stran 23)



Preskusni znak (glejte stran 22)



Montaža
glejte stran 18



Ohutusjuhised

- △ Kandke paigaldamisel muljumis- ja löikevigastuste vältimiseks kindaid.
- △ Toodet tohib kasutada ainult pesemis-, hügieeni- ja kehahupahastamiseesmärkidel.

Paigaldamisjuhised

- Enne paigaldamist tuleb toodet kontrollida transportdihajustuste osas Pärast paigaldamist ei tunnustata enam transporti- või pinnakahjustuste kaebuseid.
- Voolikute ja segisti paigaldamisel, loputamisel ja kontrollimisel tuleb lähtuda kehtivatest normatiividest
- Vastavas riigis kehtivaid paigalduseeskirju tuleb järgida.
- Äravool peab olema paigutatud pingevalt!
- Funktsiooni kontroll (vt lk 19) Joonis 8
- Lekkekontroll (vt lk 19) Joonis 9
- 58150000, 58150820, 58150930, 58186000, 58186820, 58186930 Veetõkkeelemendi rakendamisel (kunstmaterjal) saab vanni maksimaalset täituvuskõrgust ca 25 mm võrra tõsta. Jälgige, et juurdevool ei ületaks ülevoolu!

Tehnilised andmed

Äravooluvõimsus	64 l/min
ülevool	42 l/min

Sümbolite kirjeldus



Ärge kasutage äädikhapet sisaldavat silikooni!



Mõõtude (vt lk 17)



Kasutamine (vt lk 22)



Puhastamine

vt kaasasolevast brošüürist



Varuosad (vt lk 23)



Kontrollsertifikaat (vt lk 22)

Paigaldamine
vt lk 18



Drošības norādes

- △ Montāžas laikā, lai izvairītos no saspiedumiem un iegriezumiem, nepieciešams nēsāt cimdus.
- △ Šo produktu drīkst izmantot tikai, lai mazgātos, higiēnai un ķermeņa tīrīšanai.

Norādījumi montāžai

- Pirms montāžas nepieciešams pārbaudīt, vai produktam transportēšanas laikā nav radušies bojājumi. Pēc iebūvēšanas bojājumi, kas radušies transportēšanas laikā, vai virsmas bojājumi netiek atzīti.
- Caurulvadi un armatūra ir jāuzstāda, jāizskalo un jāpārbauda saskaņā ar spēkā esošajiem standartiem.
- Jāievēro attiecīgās valsts spēkā esošās montāžas prasības.
- Notece ir jānovieto bez sprieguma!
- Funkcionalitātes pārbaude (skat. lpp. 19) Att. 8
- Hermetizācijas pārbaude (skat. lpp. 19) Att. 9
- 58150000, 58150820, 58150930, 58186000, 58186820, 58186930 Izmantojot aizsprosta elementu (sintētisks ieliktnis), var paaugstināt maksimālo piepildīšanas augstumu vannā apm. par 25 mm. Jāpārbauda, lai ietilpdes jauda nepārsniegtu pārplūdes jaudu.

Tehniskie dati

Aizplūdes iespējas	64 l/min
pārplūdes ierīces jauda	42 l/min

Simbolu nozīme



Neizmantojot silikonu, kas satur etiķskābi!



Izmērus (skat. lpp. 17)



Lietošana (skat. lpp. 22)



Tīrīšana

skatiet pievienotajā brošūrā



Rezerves daļas (skat. lpp. 23)



Pārbaudes zīme (skat. lpp. 22)

Montāža
skat. lpp. 18



Sigurnosne napomene

- Prilikom montaže se radi sprečavanja prignječenja i posekotina moraju nositi rukavice.
- Proizvod sme da se koristi samo za kupanje, tuširanje i ličnu higijenu.

Instrukcije za montažu

- Pre montaže se mora proveriti da li je proizvod oštećen pri transportu. Nakon ugradnje se ne priznaju nikakve reklamacije koje se odnose na površinska i transportna oštećenja.
- Vodovi i armatura moraju biti postavljeni, isprani i testirani prema važećim normama.
- Treba se pridržavati propisa koji u određenim zemljama važe za instalacije.
- Odvod se mora tako položiti da ne bude izložen naprezanju!
- Provera funkcionisanja (vidi stranu 19) Sl. 8
- Provera zaptivenosti (vidi stranu 19) Sl. 9
- 58150000, 58150820, 58150930, 58186000, 58186820, 58186930 Upotrebom plastičnog umetka, nivo vode u kadi može se povećati za oko 25 mm. Pritom treba paziti da količina vode nije veća od kapaciteta kade!

Tehnički podaci

Kapacitet odvoda	64 l/min
kapacitet kade	42 l/min

Opis simbola



Nemojte koristiti silikon koji sadrži sircetnu kiselinu!



Mere (vidi stranu 17)



Rukovanje (vidi stranu 22)



Čišćenje

vidi priloženoj brošuri



Rezervni delovi (vidi stranu 23)



Ispitni znak (vidi stranu 22)

Sikkerheshenvisninger

- Bruk hansker under montasjen for å unngå klem- og kuttskader.
- Produktet skal kun brukes for bade-, hygiene- og kroppshygiene.

Montagehenvisninger

- Før montasjen skal produktet sjekkes for transportskader. Etter monteringen aksepteres ikke noen transport- eller overflateskader.
- Ledningene og armaturen skal monteres, spyles og sjekkes iht. de gyldige normer.
- Gjeldende retningslinjer for rørleggerarbeid i de enkelte land skal følges.
- Avløpet skal installeres spenningsfritt!
- Funksjonskontroll (se side 19) Bilde 8
- Pakningssjekk (se side 19) Bilde 9
- 58150000, 58150820, 58150930, 58186000, 58186820, 58186930 Ved hjelp av oppdemnings-elementet (plastinnsats) er det mulig å øke karetts maksimale fyllhøyde med 25 cm. Man må sjekke at den maksimale vanntilførselen ikke er større enn overflytkapasitet!

Tekniske data

Avløpskapasitet	64 l/min
overflyttingsfunksjon	42 l/min

Symbolbeskrivelse



Ikke bruk silikon som inneholder eddiksyre!



Mål (se side 17)



Betjening (se side 22)



Rengjøring

se vedlagt brosjyre



Servicedeler (se side 23)



Prøvemerket (se side 22)





Montaža
vidi stranu 18

Montasje
se side 18



Указания за безопасност

-  При монтажа трябва да се носят ръкавици, за да се избегнат наранявания поради притискане или порязване.
-  Позволено е използването на продукта само за къпане, хигиена и цели на почистване на тялото.

Указания за монтаж

- Преди монтажа продуктът трябва да се провери за транспортни щети. След монтажа не се признават транспортни или повърхностни щети.
- Тръбопроводите и арматурата трябва да се монтират, промият и проверят в съответствие с валидните норми.
- Трябва да бъдат спазвани валидните в съответните страни предписания за инсталиране.
- Отвеждането трябва да се полага без напрежение!
- Функционална проверка (вижте стр. 19) фиг. 8
- Проверка на плътността (вижте стр. 19) фиг. 9
- 58150000, 58150820, 58150930, 58186000, 58186820, 58186930 Като се използва подпирателен елемент (пластмасова вложка) максималната височина на пълнене на ваната може да се повиши с около 25 мм. Трябва да се провери, дали мощността на захранване не е по-голяма от преливната мощност!

Технически данни

Мощност на изтичане	64 л/мин
мощност на преливане	42 л/мин

Описание на символите



Не използвайте силикон, съдържащ оцетна киселина!



Размери (вижте стр. 17)



Обслужване (вижте стр. 22)



Почистване

от приложената брошура





Сервизни части (вижте стр. 23)



Контролен знак (вижте стр. 22)

Udhëzime sigurie

-  Për të evituar lëndimet e pickimeve ose të prerjeve gjatë procesit të montimit duhet që të vishni doreza.
-  Produkti duhet të përdoret vetëm qëllimet e banjave, të higjienës dhe të larjes së trupit.

Udhëzime për montimin

- Përpara montimit duhet që produkti të kontrollohet për dëmtime nga transporti. Pas instalimit nuk do të njihet asnjë dëmtim nga transporti ose dëmtim i sipërfaqes.
- Tubacionet dhe rubinetet duhet që të montohen, të shpëlahen dhe të kontrollohen sipas standardeve në fuqi
- Duhet të respektohen linjat udhëzuese të instalimit, të vlefshme për vendet respektive.
- Dalja duhet montuar pa tension!
- Kontrolli i funksioneve (shih faqen 19) Fig. 8
- Kontrolli se a rrjedh diku ujë (shih faqen 19) Fig. 9
- 58150000, 58150820, 58150930, 58186000, 58186820, 58186930 Me përdorimin e elementit për evitimin e qarkullimit (kapaku plastik) mund të rritet mbushja maksimale e vaskës edhe për 25 mm. Duhet kontrolluar që kapaciteti i hyrjes të mos jetë më i lartë se kapaciteti i vendrrjedhjes së ujit të tepërt!

Të dhëna teknike

Shkarkimi në dalje	64 l/min
kapaciteti i vendrrjedhjes së ujit të tepërt	42 l/min

Përshkrimi i simbolit



Mos përdorni silikon që në përbërje ka acid acetik.



Përmasat (shih faqen 17)



Përdorimi (shih faqen 22)



Pastrimi

shikoni broshurën bashkëngjitur



Pjesët e servisit (shih faqen 23)



Shenja e kontrollit (shih faqen 22)

Монтаж
вижте стр. 18



Montimi
shih faqen 18



⚠ تنبيهات الأمان

- ⚠ يجب إرتداء قفازات لليد أثناء التركيب لتجنب حدوث أخطار الإنحشار أو الجروح.
- ⚠ لا يجب استخدام المنتج إلا في أغراض الاستحمام والأغراض الصحية وأغراض تنظيف الجسم.

تعليمات التركيب

- قبل القيام بعملية التركيب، يجب فحص المنتج للتأكد من خلوه من أية تلفيات ناتجة عن النقل. بعد القيام بعملية التركيب، لن يتم الاعتراف بوجود أية تلفيات سطحية أو تلفيات ناتجة عن عملية النقل.
- يجب تركيب وغسيل واختبار التوصيلات وخلطات المياه طبقاً للمعايير السارية.
- يجب مراعاة القواعد الخاصة بالتركيب وأعمال السباكة وفقاً للوائح الخاصة بكل بلد.
- يجب تركيب الصرف بدون أي شد من أح الأطراف!
- اختبار الوظيفة (راجع صفحة 19) انظر الصورة رقم 8

- اختبار التسريب (راجع صفحة 19) انظر الصورة رقم 9
- 58186000, 58150930, 58150820, 58150000, 58186820, 58186930 عن طريق استخدام وحدة الحاجز (حاجز بلاستيكي)، يمكن زيادة الحد الأقصى لارتفاع المياه في حوض الاستحمام إلى 25 مم. ومع ذلك، قد يتطلب الأمر التأكد من أن مقدار المياه لا يتجاوز سعة حوض الاستحمام.

المواصفات الفنية

- قدرة تسيير 64 لتر / الدقيقة
- سعة حوض الاستحمام 42 لتر / الدقيقة

وصف الرمز

هام! لا تستخدم السليكون الذي يحتوي على أمضاض!



أبعاد (راجع صفحة 17)



التشغيل (راجع صفحة 22)



التنظيف

راجع والكتيب المرفق



قطع الغيار (راجع صفحة 23)



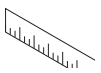
شهادة اختبار (راجع صفحة 22)



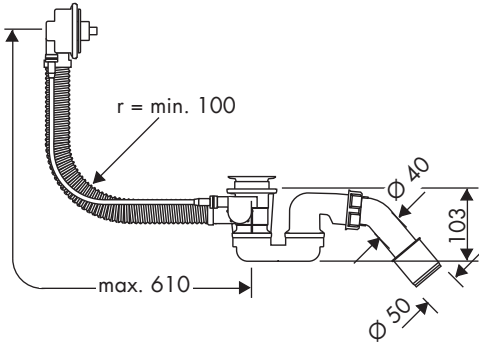
التركيب



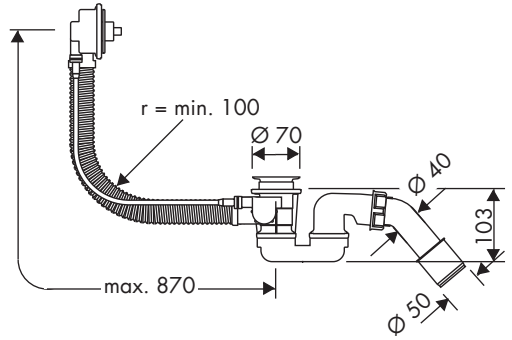
راجع صفحة 18



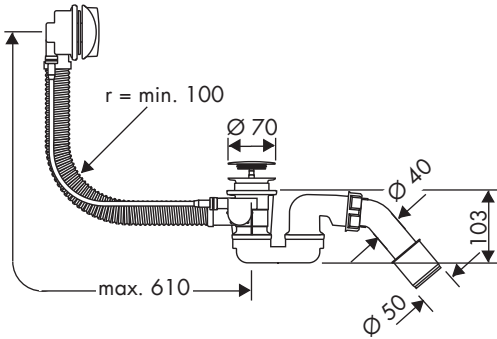
58140180



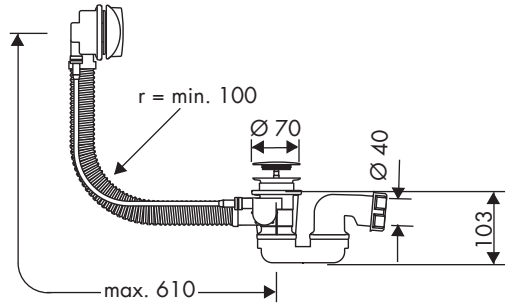
58141180



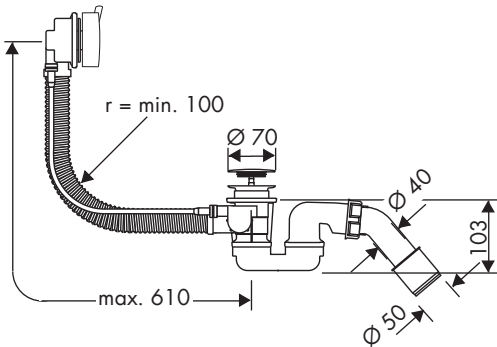
58143000



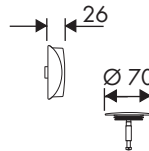
58142000



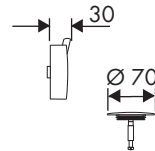
58150000 / 58150820 / 58150930

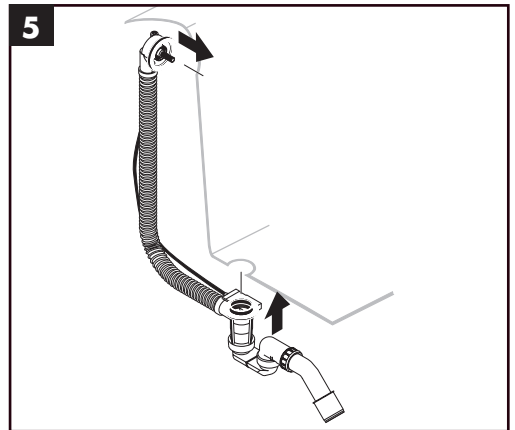
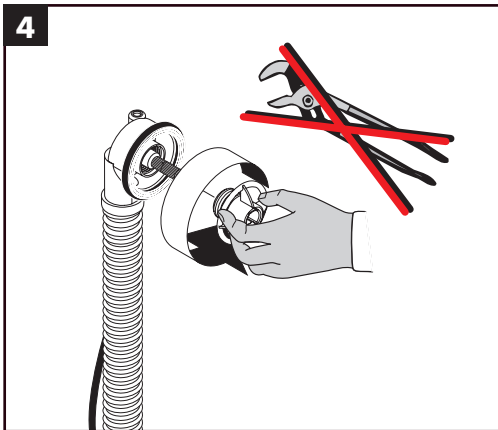
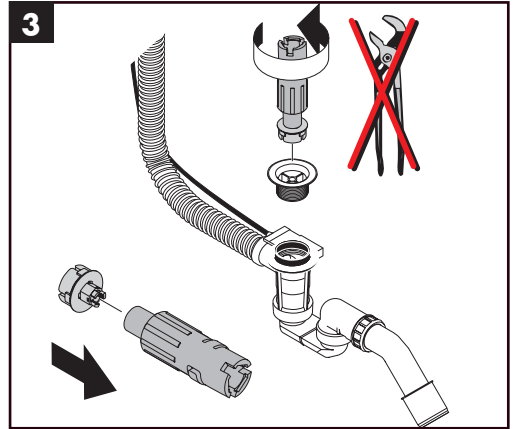
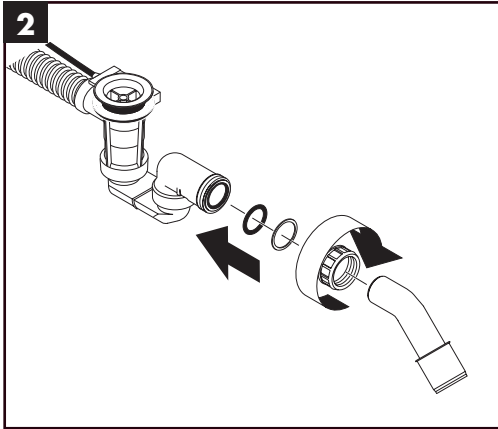
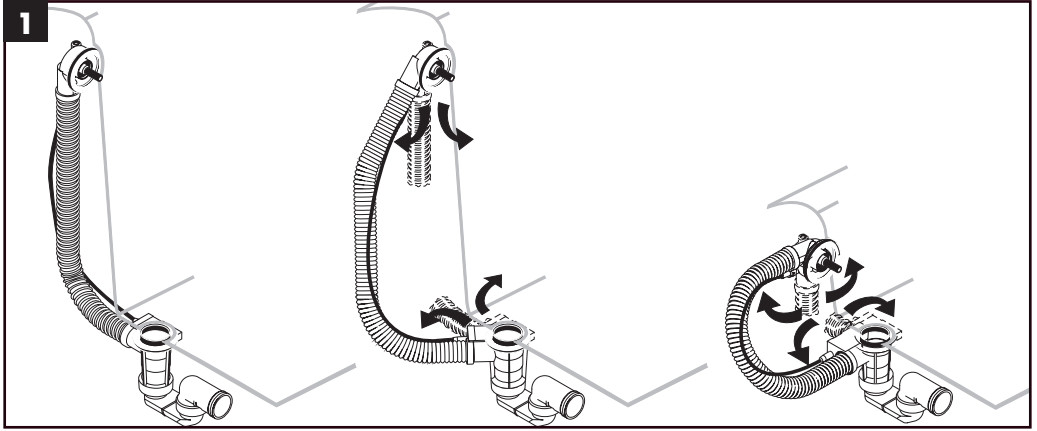


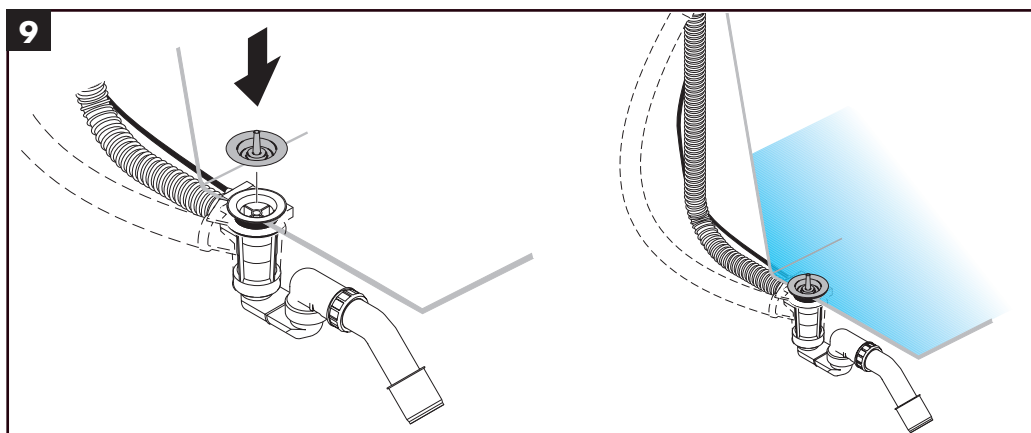
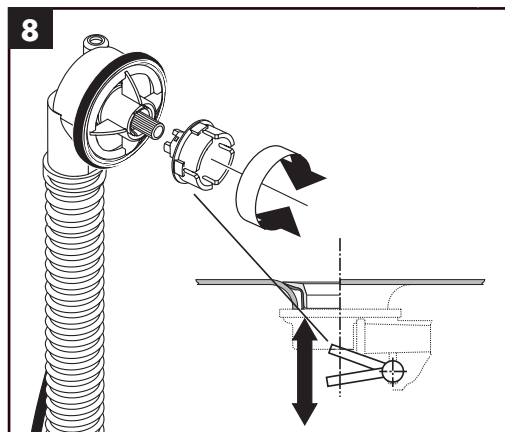
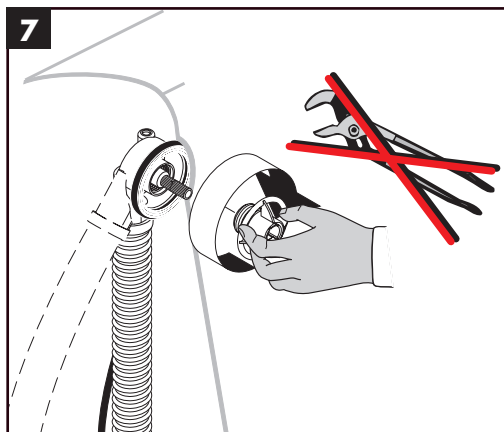
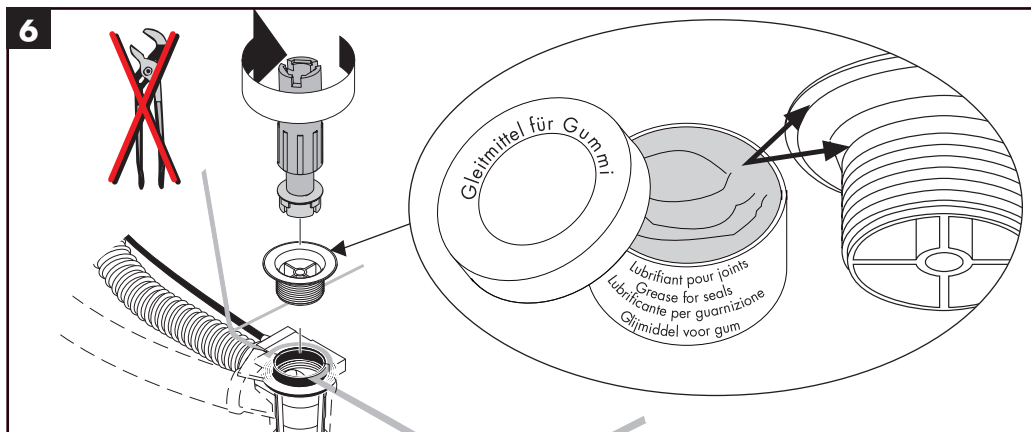
58185000 /
58185450

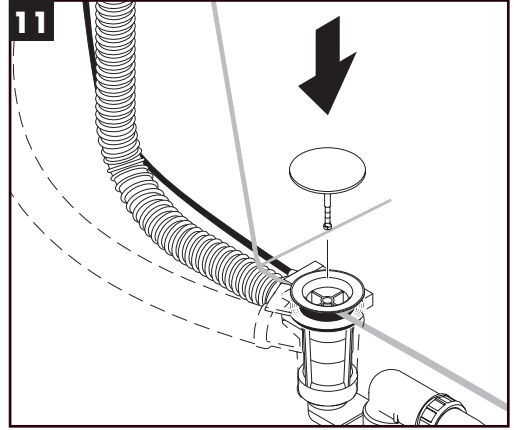
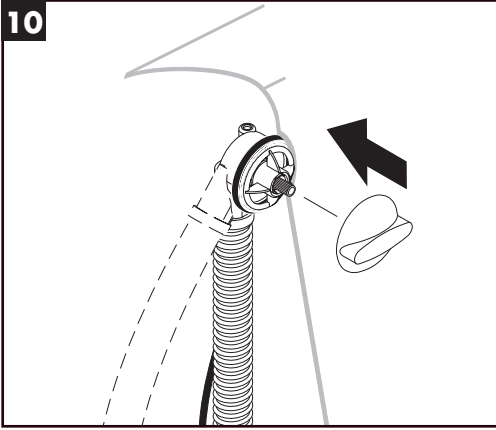


58186000 /
58186820 /
58186930

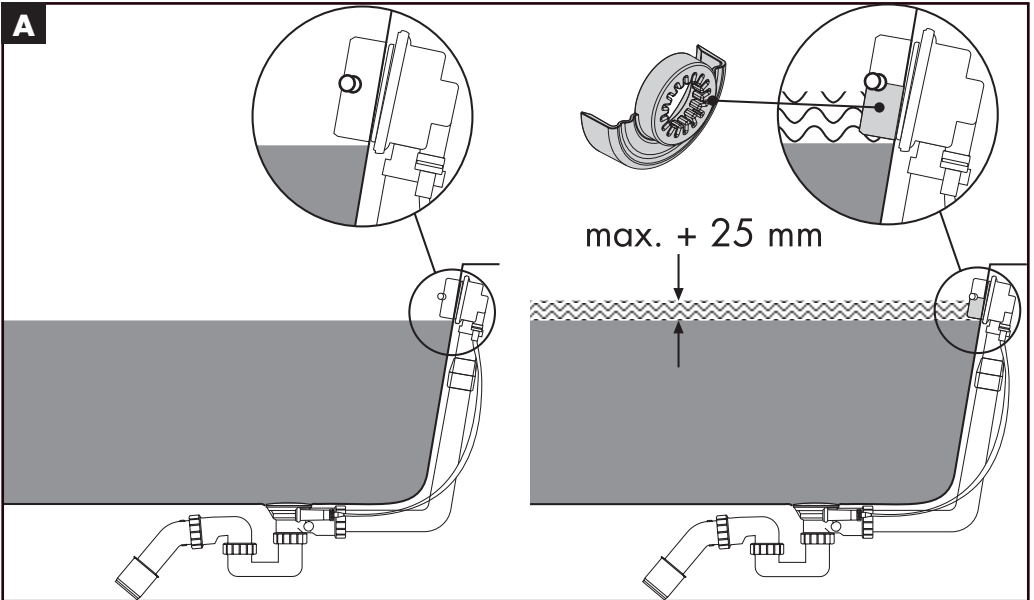


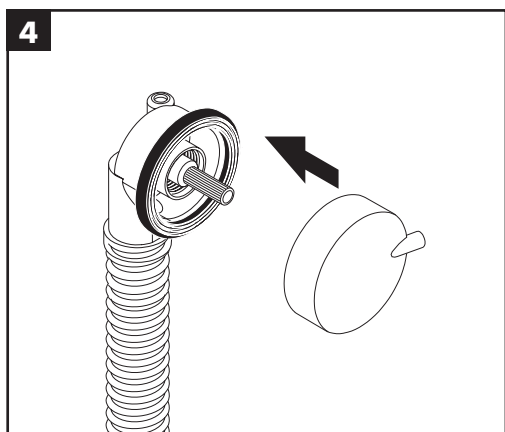
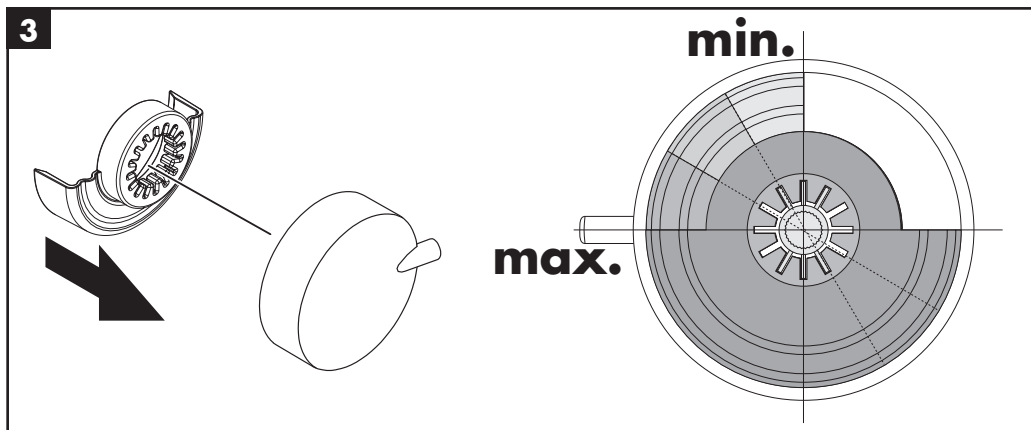
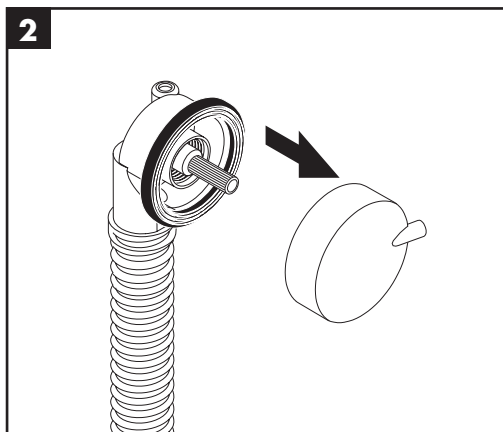
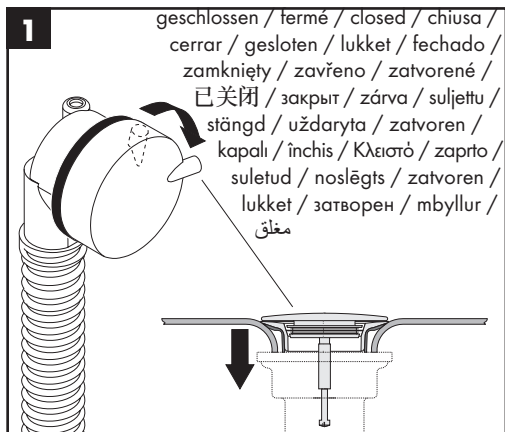


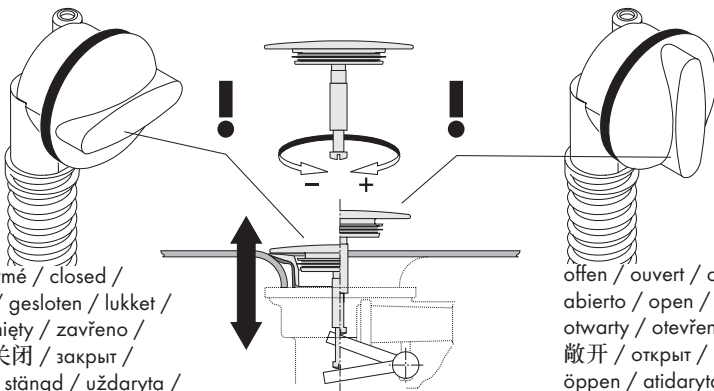




58150000 / 58150820 / 58150930 / 58186000 / 58186820 / 58186930







geschlossen / fermé / closed /
 chiusa / cerrar / gesloten / lukket /
 fechado / zamknięty / zavřeno /
 zatvoreno / 已关闭 / закрыт /
 zárva / suljettu / stängd / uždaryta /
 zatvoren / kapalı / închis / Κλειστό /
 zaprto / suletud / noslēgts /
 zatvoren / lukket / затворен /
 mbyllur / مغلق

offen / ouvert / open / aperta /
 abierto / open / åben / aberto /
 otwarty / otevřeno / otvorené /
 敞开 / открит / nyitva / auki /
 öppen / atidaryta / otvoren /
 açık / deschis / Ανοιχτό / odprto /
 anatud / atvērts / otvoren / åpen /
 отворен / hapur / مفتوح



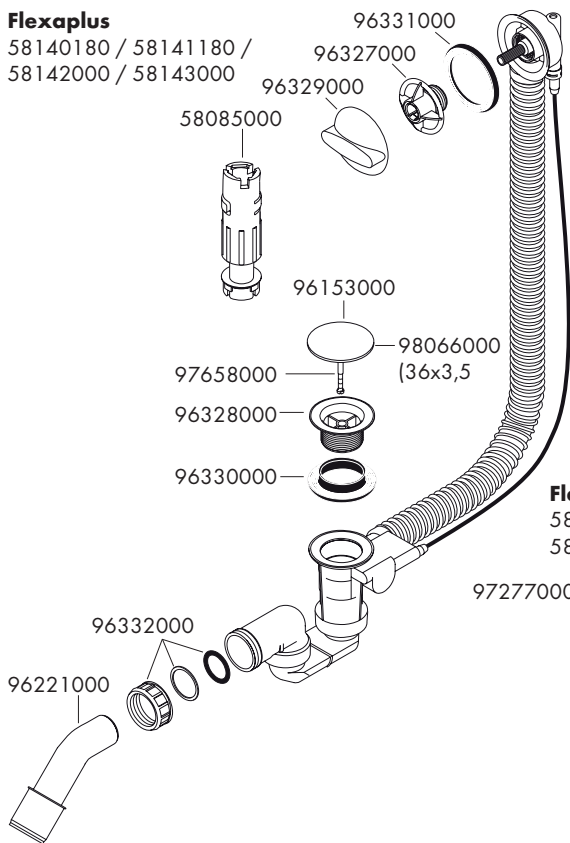
	DVGW	SVGW	KIWA	WRAS	NF	ACS
58140180					X	
58141180					X	
58142000					X	
58143000					X	
58150000 / 58150820 / 58150930						
58185000						
58186000 / 58186820 / 58186930						





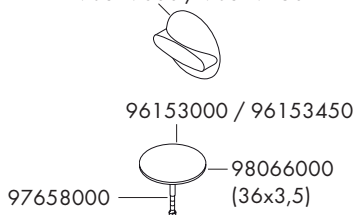
Flexaplus

58140180 / 58141180 /
58142000 / 58143000



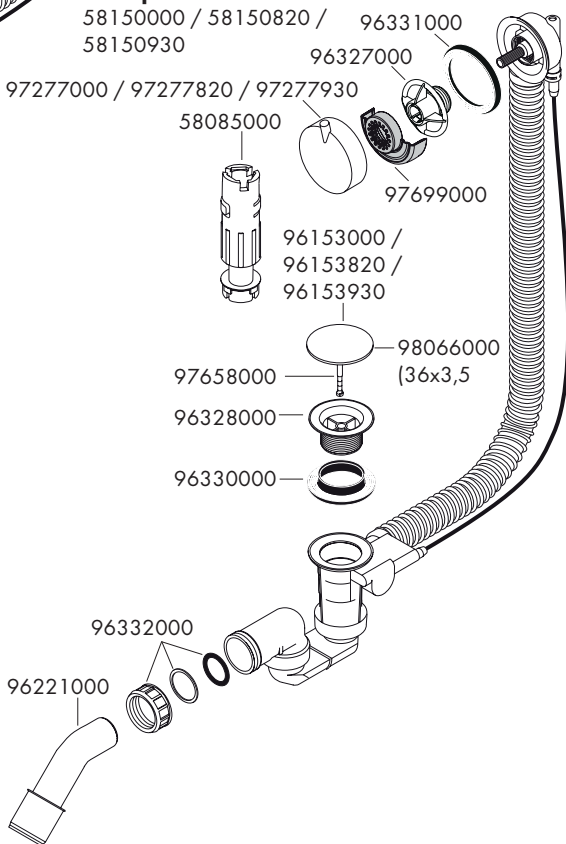
Flexaplus

58185000 / 58185450
96329000 / 96329450



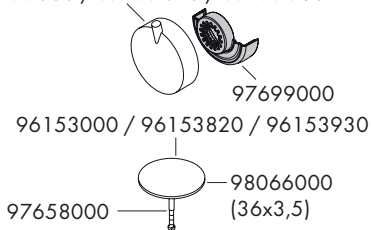
Flexaplus

58150000 / 58150820 /
58150930



Flexaplus S

58186000 / 58186820 / 58186930
97277000 / 97277820 / 97277930



hansgrohe

Hansgrohe · AuestraÙe 5 · 9 · D-77761 Schiltach · Telefon +49 (0) 78 36/51-1282 · Telefax +49 (0) 7836/511440
E-Mail: info@hansgrohe.com · Internet: www.hansgrohe.com

02/2017
9.0808.5.08