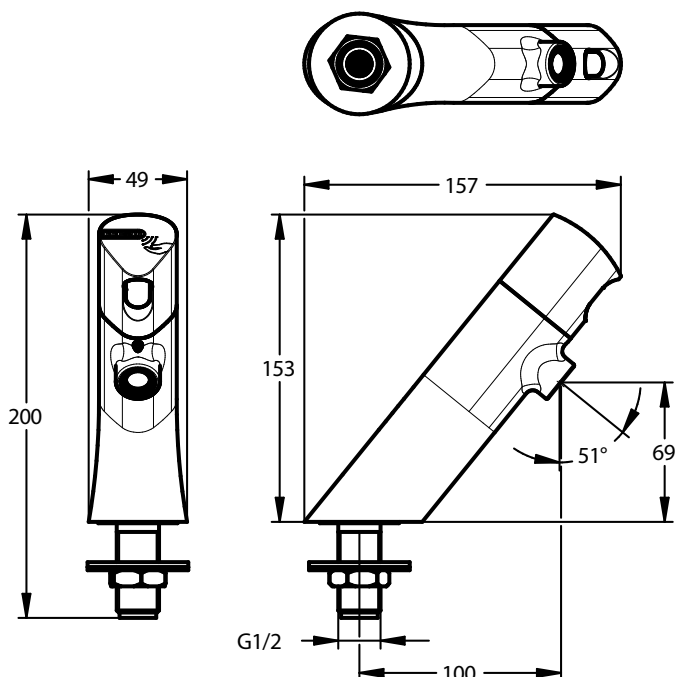


Gamme : PRESTO SAFE®

Réf : 64679 - Robinet simple temporisé sans contact sur plage pour lavabo - 3l/min



> Pression d'utilisation recommandée :

- 1 à 5 bars

> Fonctionnement :

- Déclenchement sans contact adapté PMR
- Déclenchement par détection des mains
- Écoulement temporisé de 7 secondes modifiable par PRESTOCOM : <http://www.presto.fr/apropos/prestocom/>

> Débit :

- 3l/min à 3 bar avec aérateur réglé intégré anti-tarte
- Dispositif anti-coup de bélier

> Alimentation hydraulique :

- G 1/2" (15x21) - eau froide ou pré-mitigée

> Alimentation électrique :

- Pile lithium 9 volts intégrée dans le corps du robinet

> Matière et couleur de finition :

- Corps en laiton chromé

> Résistance thermique :

- Résiste à une température de 75°C durant 30 minutes dans le cadre de chocs thermiques

> Sécurité :

- Fermeture automatique de l'électrovanne en cas d'usure de la pile ou de dégradation du détecteur
- Rinçage automatique de 30 secondes, 24 heures après la dernière utilisation (durée et intervalle réglables)
- Alerte pile faible (led clignotante)

> Installation recommandée :

- Hauteur d'installation conseillée à 30 cm minimum du fond de la vasque
- Ne pas installer en face de surfaces réfléchissantes (bonde brillante, vasque inox)

> Livré avec :

- 1 pile
- 1 Ecrou de fixation
- 1 Joint et 1 rondelle
- 1 Joint filtre
- 1 Autocollant de signalisation

> Normes / Agréments :

- Laiton conforme aux normes NF EN1982, EN12164, NF EN12165, compatible liste UBA
- Résistant au brouillard salin 200 H (essai NSS) conformément à la norme NF ISO 9227
- ACS

