

# GAMME WC



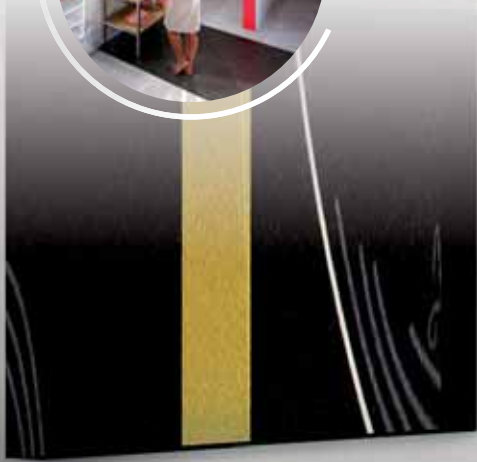
ÉQUIPEMENTS ET ACCESSOIRES  
SANITAIRES

BÂTIMENT  
SANITAIRE  
ENVIRONNEMENT



BÂTIMENT - SANITAIRE - ENVIRONNEMENT





# GAMME WC

# SOMMAIRE


RACCORDS & PIPES WC	294
BÂTI-SUPPORTS	313
MÉCANISMES ET ROBINETS FLOTTEURS	339
RESERVOIRS APPARENTS	344
DOUCHETTES HYGIÉNIQUES	345
SCHÉMAS COTÉS	346





## LES RACCORDS & PIPES DE WC NICOLL

### UNE GAMME COMPLÈTE DE RACCORDS WC

Les pipes & sorties WC de Nicoll sont injectées en PVC blanc et équipées d'un joint en élastomère. Elles peuvent être collées sur le réseau d'évacuation et permettre la réalisation d'un raccordement homogène, fiable et étanche. En conformité avec la réglementation incendie, nos raccords & pipes WC sont titulaires de la marque PVC  et garantissent fiabilité & sécurité. Tous nos joints élastomères sont conformes à la norme NF EN 681.

Les sorties droites, excentrées & manchette PVC.



Les pipes longues, courtes avec ou sans piquage PVC.



### LES PIPES SPÉCIALES POUR RÉPONDRE À TOUS VOS BESOINS

#### La pipe orientable

- Idéale pour les situations difficiles & la rénovation.
- Coude orientable pour tous raccordements.



#### La pipe à sortie verticale

- Raccordement des cuvettes WC à sortie horizontale sur une attente verticale au sol.



#### Pipes souples à mémoire de forme (non NF Me)

- Spécial rénovation
- Produit étirable et orientable
- Produit étanche avec son embout mâle.



#### Pipes souples PVC (non NF Me)

- Lisse à l'intérieur.
- Spécial rénovation.
- Produit étirable et orientable.
- Etanchéité garantie.



# RACCORDS

## Raccords pour WC en PVC

### RACCORDS POUR WC



Toutes les sorties et pipes ont un joint élastomère démontable



10W33



QWF33



QW3340



QW810E



SRW34



SRW3E



1PIPUNIC



CTW3340















CTWP40

DÉSIGNATION	Ø DM		Ø D	RÉF.
	MINI	MAXI		
<b>Sorties droites</b>	60	80	100	QW199
	60	80	80	QW88
	60	80	75	QW99
	65	95	100	QW11
	65	95	90	QW22
	65	95	80	QW55
	85	107	100	1QW33
	85	107	90	QW44
	85	107	80	QW66
	90	110	100	QW133
	90	110	110	QW110
	100	135	100	QW77
	<b>Sortie droite - sortie femelle</b>	85	107	100
<b>Sortie droite - longueur 400</b>	85	107	100	QW3340
<b>Sorties droites excentrées</b>	65	95	100	QW69E
	85	107	100	QW810E
<b>Manchettes</b>	85	107	100	SRW34
	95	116	110	MW33
<b>Sortie droite excentrée (Ø ext. 93)</b>	85	107	93	SRW3E
<b>Pipe longue - longueur 350</b>	85	107	100	1PIPUNIC
<b>Pipes longues</b>				
longueur 300	65	95	100	CTW1130
longueur 350	65	95	100	CTW1135
longueur 400	65	95	100	CTW1140
longueur 300	65	95	90	CTW2230
longueur 350	65	95	90	CTW2235
longueur 400	65	95	90	CTW2240
longueur 300	85	107	100	CTW3330
longueur 400	85	107	100	CTW3340
longueur 300	85	107	90	CTW4430
longueur 350	85	107	90	CTW4435
longueur 400	85	107	90	CTW4440
longueur 400	85	107	93	CTW5540
longueur 300	90	110	110	CTW11030
longueur 350	90	110	110	CTW11035
longueur 400	90	110	110	CTW11040
<b>Pipe longue avec piquage fem. Ø 40 avec joint à lèvres en élastomère</b>	85	107	100	CTWP40

# RACCORDS ET PIPES SOUPLES

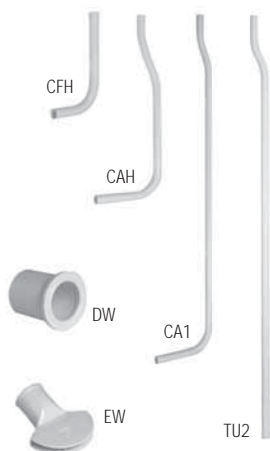
## Raccords pour WC en PVC

		RACCORDS POUR WC			NF Me
		DÉSIGNATION	Ø DM		
			MINI	MAXI	
<p><i>Toutes les sorties et pipes ont un joint élastomère démontable</i></p>  CW433F  1CW55  1PWOR  CWP40  CWP33  ZTTW  BJWC3  ST1W  RTW2  ZTW  RTW	<b>Pipes courtes</b>	65	95	94,8	CW11
		85	107	94,8	CW33
		85	107	93	1CW55
		90	110	104,8	CW110
	<b>Pipes courtes femelles</b>				
	à 22°30	85	107	100	CW233F
	à 45°	85	107	100	CW433F
	à 67°30	85	107	100	CW633F
	à 90°	85	107	100	1CW933F
	<b>Pipe courte femelle avec piquage femelle Ø 40</b>	85	107	100	CWP40
<b>Pipe orientable</b>	85	107	100	1PWOR	
<b>Ensemble joint-bague pour pipes et sorties Ø DM 85/107</b>	85	107		BJWC3	
<b>Pipes à sortie verticale</b>	95	116	100	CWP33	
	95	116	80	CWP38	
<b>Manchette réparation mâle en PVC blanc, mâle Ø 93, femelle Ø 100</b>			100	ZTTW	
<b>Secteurs de coude en PVC blanc</b>					
à 15°			100	ST1W	
à 30°			100	ST3W	
<b>Manchette mâle-femelle en PVC blanc mâle Ø 100, femelle Ø 100</b>			100	ZTW	
<b>Rosace pour pipe de W.C. Ø 100</b>				RTW2	
<b>Rosace pour pipe de W.C.</b>			90	RSW	
			100	RTW	


		SIÈGES A LA TURQUE			NF Me
		DÉSIGNATION	Ø DM		
			MINI	MAXI	
 YU24	sortie à 45°	110	135	100	YU24
	sortie verticale	110	135	100	YU2V

# Raccords pour WC

## TUBES DE RÉSERVOIRS WC


	DÉSIGNATION	Ø DM		Ø D	RÉF.
		MINI	MAXI		
	<b>Tubes de chasse pour réservoir classique</b> (livrés sans douille à collet)				
	type cuvette anglaise			32	<b>CA1</b>
	type cuvette anglaise avec retour de 30 cm			32	<b>CA1R</b>
	type siège à la turque			32	<b>TU2</b>
	<b>Douille à collet</b>			32	<b>DW</b>
	<b>Pour réservoir hydropneumatique</b>			32	<b>CAH</b>
	<b>Coude à emboîture</b>			32	<b>CFH</b>
<b>Queue de carpe</b>			32	<b>EW</b>	

## URINOIR

	<b>Sortie droite</b> avec joint à lèvres en élastomère	45	60	50/40	<b>QU40</b>
	<b>Siphon</b> avec joint en élastomère	45	60	33/42	<b>QU40</b>

# Pipes souples de WC pour la rénovation

## PIPES SOUPLES

	DÉSIGNATION	Ø DM		A EMBOUT MALE	RÉF.
		MINI	MAXI		
	<b>Pipes souples Ø 100</b>				
	longueur 570 mm	85	107	100/93	<b>1REAFLEX</b>
	longueur 400 mm	85	107	100/93	<b>1DEAFLEX</b>
	<b>Pipes souples Ø 110</b>				
	longueur 600 mm	85	107	100/93	<b>1RENFLX</b>
	longueur 430 mm	85	107	100/93	<b>1DENFLX</b>
	<b>Pipe souple Ø 75</b>				
	longueur 615 mm	85	107	75	<b>1REFLEX7</b>
	<b>Pipe souple Ø 80</b>				
	longueur 615 mm	85	107	80	<b>1REFLEX8</b>
	<b>Pipes souples coudées</b>				
	longueur 500 mm	85	107	100/93	<b>1CEAFLEX</b>
longueur 530 mm	85	157	110/106/103	<b>1CENFLX</b>	

## LE PLUS NICOLL

### Idéal en rénovation

Les pipes de WC Nicoll sont souples et ont une surface intérieure lisse qui évite la rétention d'effluents (*hors 1MEMFLEX et 1MENFLEX*).



1MENFLX



<b>Pipes souples à mémoire de forme</b>				
longueur mini/maxi 250/570 mm	85	107	100/93	<b>1MEMFLEX</b>
longueur mini/maxi 250/570 mm	85	107	110/106/103	<b>1MENFLX</b>



## RACCORDS POUR WC

### Les spécificités Nicoll

Les pipes et sorties WC de Nicoll sont injectées en PVC blanc et équipées d'un joint en élastomère. Elles peuvent donc être collées sur le réseau d'évacuation et permettre la réalisation d'un raccordement homogène, fiable et étanche.

Joint à lèvres en élastomère conforme à la norme **NF EN 681**.



Identification de chaque référence par un marquage moulé. (Ex. : réf. 1QW33.) avec indication du fabricant, des diamètres (angles) et de la norme.

Elles sont titulaires de la marque **NF M1**

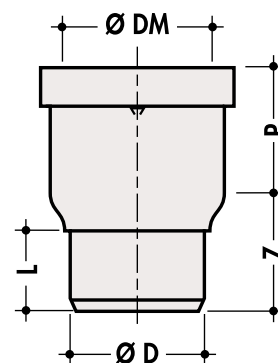
### Une gamme complète



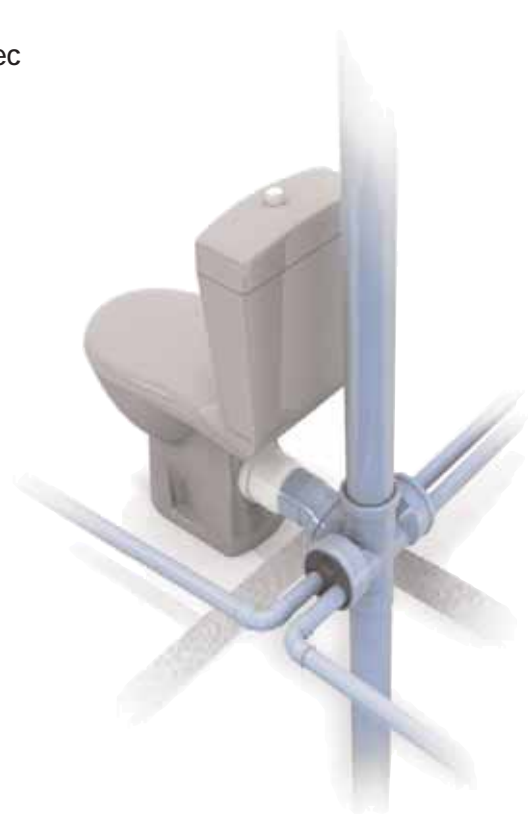
## Cuvettes sortie droite

avec joint à lèvre en élastomère blanc

Référence	Ø D	Ø DM		DIMENSIONS (mm)		
		mini	maxi	Z	L	P
<b>Sortie droite</b>						
QW199	100	60	80	0	35	50
QW88	80	60	80	64,5	47	53
QW99	75	60	80	58	44	56
QW11	100	65	95	82	56	79
QW22	90	65	95	82	56	79
QW55	80	65	95	82	56	79
1QW33	100	85	107	82	56	79
QW44	90	85	107	77	51	79
QW66	80	85	107	72	47	79
QW133	100	90	110	82	56	79
QW110	110	90	110	85	61	79
QW77	100	110	135	91,5	56	40
version longue QW3340	100	85	107	321	224	79



Exemples de pose avec  
Chutunic-A Nicoll





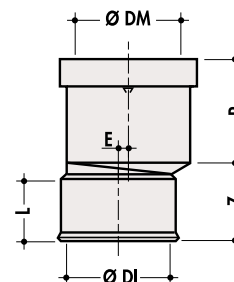
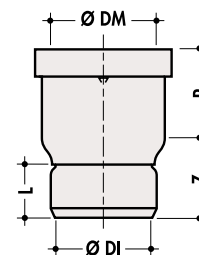
# RACCORDS POUR WC

## Sorties droites

avec joint à lèvres en élastomère blanc

Référence	Ø DI	Ø DM		DIMENSIONS (mm)			
		mini	maxi	Z	L	P	E
<b>Sortie droite femelle</b>							
QWF33	100	85	107	77	52	79	
<b>Sortie droite excentrée</b>							
QW69E	100	65	95	70	57	110	10
QW810E	100	85	107	70	57	110	10

Permet de rectifier un mauvais alignement →



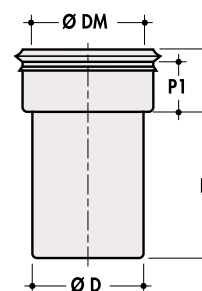
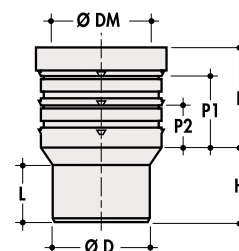
## Manchettes

avec joint à lèvres en élastomère blanc

Référence	Ø D	Ø DM		DIMENSIONS (mm)				
		mini	maxi	H	L	P	P1	P2
SRW34	100	85	107	77	57	98	69	40

Possibilité de recouper la manchette afin de ramener la cote P à la cote P1 ou P2

Référence	Ø D	Ø DM		DIMENSIONS (mm)		
		mini	maxi	H	P	P1
MW33	110	95	116	153	56	41,5

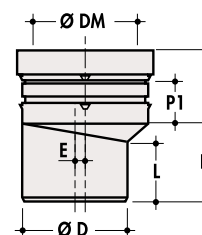


## Sortie droite excentrée

avec joint à lèvres en élastomère blanc

Référence	Ø D	Ø DM		DIMENSIONS (mm)				
		mini	maxi	Z	L	P	P1	E
SRW3E	93	85	107	73	53	70	41	13,5

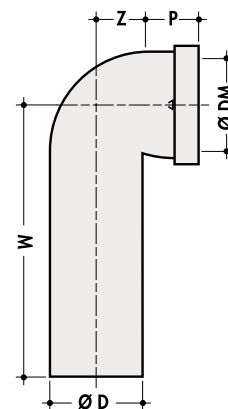
Cette sortie est prévue pour s'emboîter directement dans un tube de 93,6 x 100 non manchonné ; de plus, elle est excentrée permettant ainsi de rectifier un mauvais alignement.



## Pipe longue

avec joint à lèvre en élastomère blanc

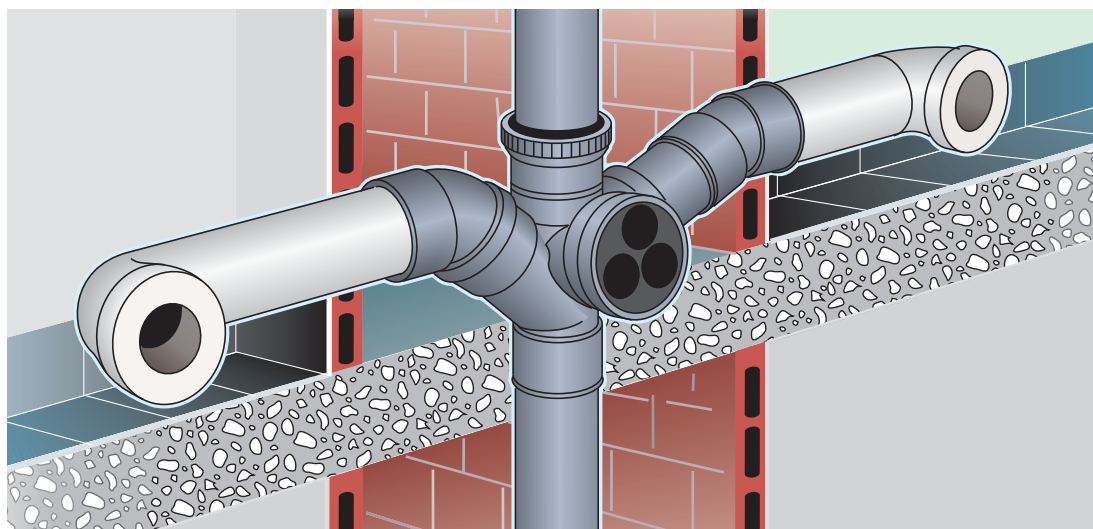
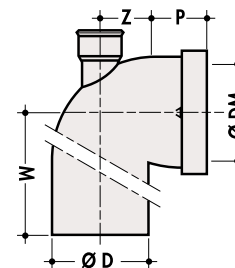
Référence	Ø D	Ø DM		DIMENSIONS (mm)		
		mini	maxi	M	Z	P
CTW1130	100	65	95	300	52	59
CTW1135	100	65	95	350	52	59
CTW1140	100	65	95	400	52	59
CTW2230	90	65	95	300	52	59
CTW2235	90	65	95	350	52	59
CTW2240	90	65 <td 95	400	52	59	
CTW3330	100	85	107	300	52	59
1PIPUNIC	100	85	107	350	52	59
CTW3340	100	85	107	400	52	59
CTW4430	90	85	107	300	52	59
CTW4435	90	85	107	350	52	59
CTW4440	90	85	107	400	52	59
CTW5540	93	85	107	400	52	59
CTW11030	110	90	110	300	60	59
CTW11035	110	90	110	350	60	59
CTW11040	110	90	110	400	60	59



## Pipe longue avec piquage femelle Ø 40

avec joint à lèvre en élastomère blanc

Référence	Ø D	Ø DM		DIMENSIONS (mm)		
		mini	maxi	M	Z	P
CTWP40	100	85	107	400	54	59



Exemple de pose avec Chutunic-A Nicoll

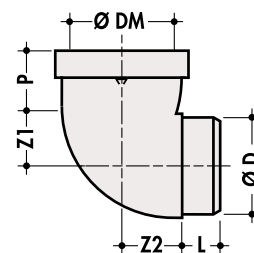


# RACCORDS POUR WC

## Pipe courte

avec joint à lèvres en élastomère blanc

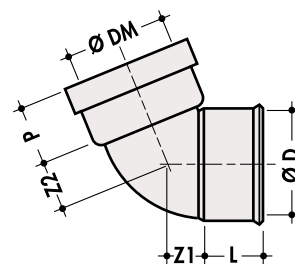
Référence	Ø D	Ø DM		DIMENSIONS (mm)			
		mini	maxi	Z1	Z2	L	P
CW11	94,8	65	95	52	59	40	67
CW33	94,8	85	107	52	59	40	59
1CW55	93	85	107	52	60	40	59
CW110	104,8	90	110	60	60	40	59



## Pipe courte femelle

avec joint à lèvres en élastomère blanc

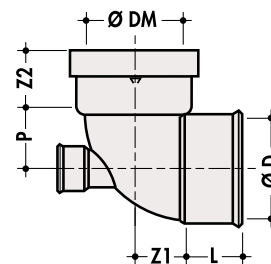
	Réf.	Ø D	Ø DM		DIMENSIONS (mm)			
			mini	maxi	Z1	Z2	L	P
	22°30 CW233F	100	85	107	10	18	57	59
	45° CW433F	100	85	107	22	29	57	59
	67°30 CW633F	100	85	107	26	33	57	59
	90° 1CW933F	100	85	107	55	55	57	59



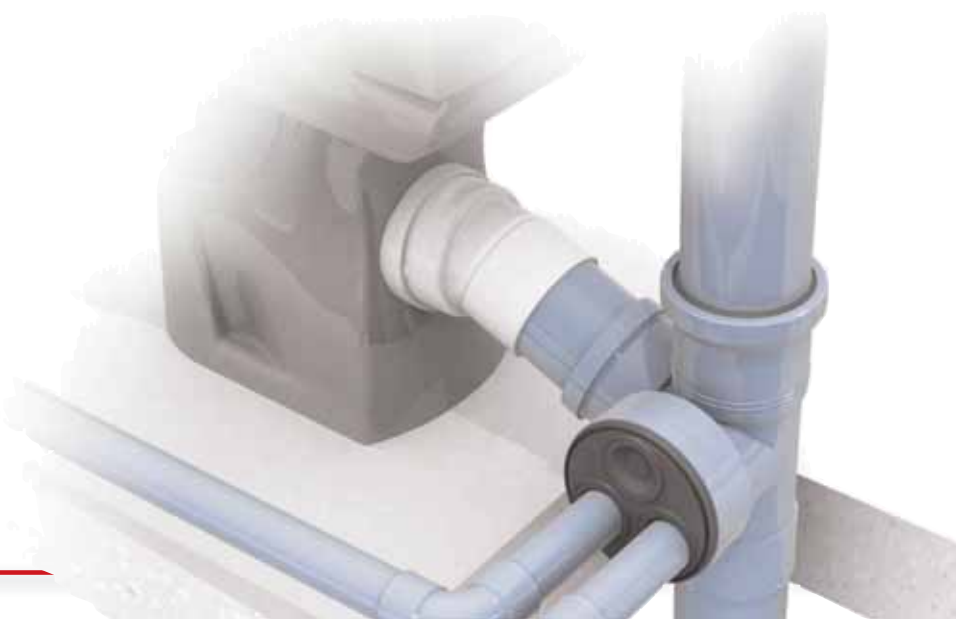
## Pipe courte femelle avec piquage femelle Ø 40

avec joint à lèvres en élastomère blanc

Référence	Ø D	Ø DM		DIMENSIONS (mm)			
		mini	maxi	Z1	Z2	L	P
CWP40	100	85	107	55	55	57	59



Exemple de pose avec Chutunic-A Nicoll



# LES BONNES IDÉES DU PLOMBIER

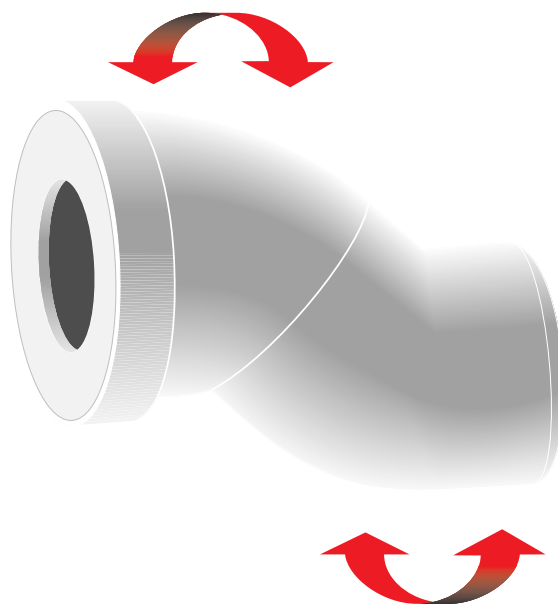
*Pour les cas difficiles !*

## Pipe orientable

Entièrement injectée en PVC avec un joint en élastomère blanc.

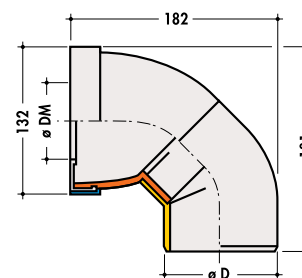
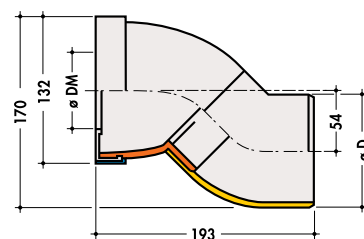
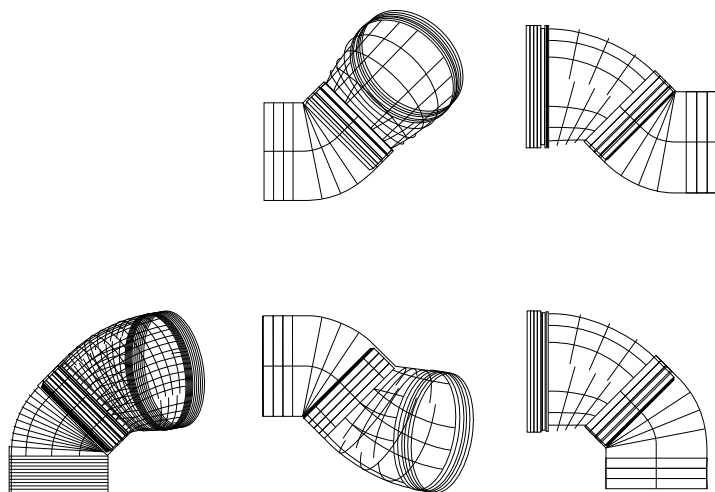
**Utilisation :** La pipe WC orientable NICOLL est plus particulièrement destinée aux installations "difficiles". C'est souvent le cas en réparation ou en rénovation où l'évacuation existe mais pas toujours où il faudrait pour raccorder facilement la cuvette WC. Grâce à son coude orientable, tous les raccordements deviennent possibles, changements d'angles, dévoiements, etc... Elle est utilisablwe dans toutes les positions respectant un bon écoulement.

**Mise en œuvre :** Procéder à une mise en place à froid de la cuvette ainsi que de la pipe orientable NICOLL. Raccorder sur l'évacuation puis repérer, à l'aide d'un crayon, l'alignement des deux pièces de la pipe. Ensuite, réaliser le collage à l'aide d'une colle PVC.



Référence	Ø D	Ø DM	
		mini	maxi
1PWOR	100	85	107

Modèle déposé



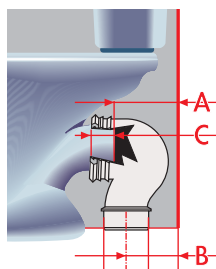


# RACCORDS POUR WC



## Pipe à sortie verticale avec joint à lèvres en élastomère blanc

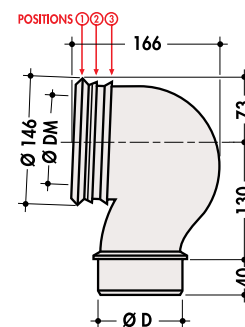
**Utilisation :** Sa forme très particulière permet d'assurer le raccordement de la plupart des cuvettes WC à sortie horizontale sur une attente verticale au sol. La position 2 ou 3 sera, selon le cas d'installation, éventuellement sélectionnée pour répondre aux impératifs des cotes A et B dictées par la norme (voir ci-dessus) ainsi qu'aux cotes de cuvettes et des installations. Le raccordement sur l'attente verticale au sol peut se faire soit par collage, soit par emboîtement dans une sortie WC à joint ou raccord à joint. Cette nouvelle pipe existe avec sortie réduite Ø 80 (réf. CWP38). Elle permet, dans le cas de remplacement d'ancienne cuvette à action siphonique par un WC classique à sortie horizontale Ø 100, de se raccorder dans l'ancien branchement Ø 80 de la chute.



Référence	Ø D	Ø DM	
		mini	maxi
CWP33	100	95	116
CWP38	80	95	

116  
Modèle déposé

**Recoupe :** A l'aide d'une scie à métaux, recouper la pipe WC en suivant le guidage gravé sur le corps de la pièce, juste devant l'accrochage du joint (position 2 ou 3).



Cette nouvelle pipe de WC permet la transformation d'une cuvette WC à sortie horizontale en cuvette à sortie verticale arrière, conformément à la norme française D 12-105 ou norme européenne EN33 qui définit les cotes de raccordement des cuvettes WC sur pied avec chasse directe et réservoir attenant. Une installation conforme à la norme suppose :

B = 120 ± 20 mm (soit 100 à 140 mm)

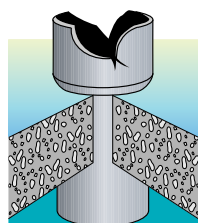
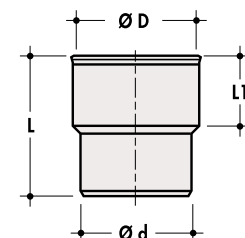
A = 140 ± 25 mm (soit 115 à 165 mm)

C = non inférieur à 25 mm

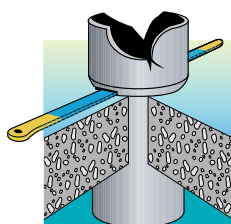
B étant la cote de l'axe vertical par rapport au mur. A étant la cote de l'extrémité de la sortie de la cuvette dont le réservoir attenant est collé au mur.

## Manchette «réparation» mâle en PVC blanc

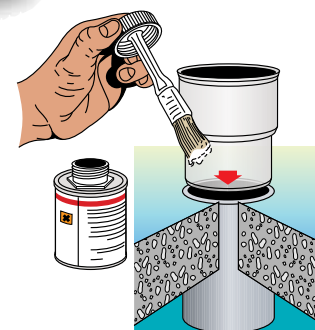
Référence	Ø D	Ø d	DIMENSIONS (mm)	
			L1	L
ZTTW	100	93	57	117



Sur tube prémanchonné 93 x 100, en attente sur dalle, inutilisable par suite de casse.



Arasement du tube endommagé au ras de la dalle - Ébavurage.



Encollage et mise en place de la manchette de réparation qui est mâle et du diamètre intérieur du tube.

# Pipes souples de WC à mémoire de forme

- **Conçue pour la réhabilitation**  
pose facilitée dans les endroits difficiles d'accès, la réparation, encombrement réduit.
- **Produit étirable et orientable**  
garde la position souhaitée lors de la mise en œuvre.
- **Produit étanche avec son embout mâle en PVC**  
assemblage par collage avec les tubes PVC.
- **Ensemble bague + joint démontable**  
Ø 85/107 mm et conformité à la norme NF EN681.



**Spécial rénovation !**

Pour les endroits difficiles.

## Utilisation :

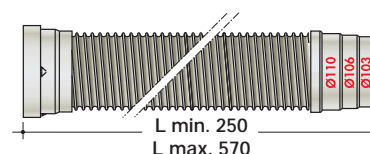
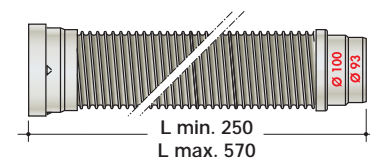
**SPÉCIALEMENT CONÇU POUR LA RÉNOVATION**, ce produit se pose dans un contexte où le raccordement avec des pipes et sorties en PVC rigide est trop complexe : accès difficiles, réparation, encombrement réduit...

## Description :

La pipe souple de WC est composée d'un flexible Ø 100, étirable et orientable qui permet un raccordement simple et rapide. L'ensemble bague + joint en élastomère est démontable, de Ø 85/107 mm et conforme à la NF EN681. L'embout mâle en PVC est de Ø 100/93 ou Ø 110/106/103 et permet l'assemblage étanche PVC/PVC par simple collage.

## Mise en œuvre :

Emboîtement du joint sur la sortie de cuvette et collage PVC/PVC entre la manchette mâle et le tube d'évacuation E.V.



Référence	Longueur mini/maxi	Ø embout mâle	Ø embout femelle à joint
1 MEMFLEX	250/570	100/93	85/107
1 MENFLEX	250/570	110/106/106	85/107

Modèle déposé



# RACCORDS POUR WC

## Pipes souples de WC en PVC

**Utilisation :** La pipe souple est composée d'un flexible en PVC Ø 100 avec une surface intérieure lisse qui évite la rétention d'effluents. En amont (sortie de cuvette), elle a un embout femelle droit ou coudé en PVC avec joint élastomère blanc (Ø mini 85, Ø maxi 107) ; fixé par bague. Ce joint est démontable et conforme à la norme NF EN 681. En aval (côté réseau évacuation), elle a un embout mâle en PVC pour Ø 100 et 93 sur un modèle et 110/106/103 sur l'autre. L'homogénéité de ce produit (tout PVC) lui confère une bonne étanchéité.

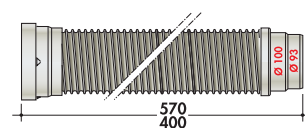
**Utilisation - Mise en œuvre :** Ce produit est destiné à des travaux de rénovation là où la pose de pipes et sorties en PVC rigide est trop complexe : accès difficile, cotes inégales, etc...\* La mise en œuvre est d'une grande simplicité : emboîtement du joint sur la sortie de cuvette et introduction de l'embout mâle PVC dans l'évacuation E.V... Cette dernière étant le plus souvent en PVC, on réalise alors un collage avec la colle NICOLL.



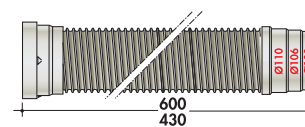
**Spécial rénovation !**  
Pour les endroits difficiles.

### avec entrée droite

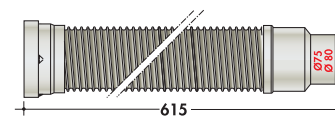
Référence	Longueur	Ø embout mâle	Ø embout femelle à joint
1 REAFLEX	570	100/93	85/107
1 DEAFLEX	400	100/93	85/107



Référence	Longueur	Ø embout mâle	Ø embout femelle à joint
1 RENFLEX	600	110/106/103	85/107
1 DENFLEX	430	110/106/103	85/107

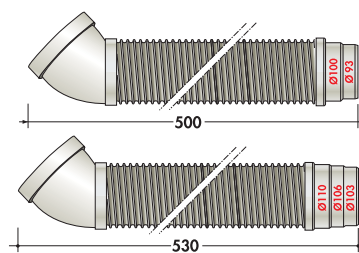


Référence	Longueur	Ø embout mâle	Ø embout femelle à joint
1 REFLEX7	615	75	85/107
1 REFLEX8	615	80	85/107



### avec entrée coudée

Référence	Longueur	Ø embout mâle	Ø embout femelle à joint
1 CEAFLEX	500	100/93	85/107
1 CENFLEX	530	110/106/103	85/107



Modèle déposé

\* De par sa souplesse, ce produit offre une résistance moindre aux rongeurs par rapport à un PVC rigide.





# Secteurs de coudes et manchettes M x F Ø 100

**Description :** Pièces injectées en PVC blanc avec une emboîture mâle et femelle à coller.

**Utilisation :** Elles sont destinées à compléter les raccords de cuvettes WC, pipe orientable notamment, sur lesquels les secteurs de coudes peuvent être collés pour réaliser un dévoiement. La manchette permet la connection sur le réseau EU - EV.

**Mise en œuvre :** Réalisation d'un montage à blanc jusqu'à l'évacuation, repérage de l'alignement par un marquage puis collage avec colle PVC (cette dernière opération doit être très soignée du fait des emboîtures courtes).

Elles sont titulaires de la marque **NF M1**

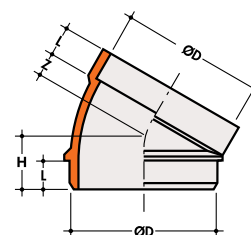


**Spécial rénovation !**

Pour les endroits difficiles.

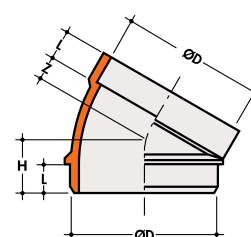
## secteur de coude à 15°

Référence	Ø D	DIMENSIONS (mm)		
		H	Z	L
<b>ST1W</b>	<b>100</b>	29	9	20



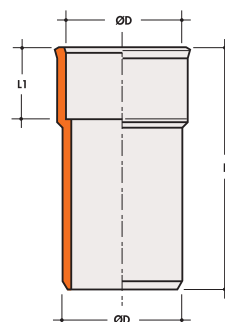
## secteur de coude à 30°

Référence	Ø D	DIMENSIONS (mm)		
		H	Z	L
<b>ST3W</b>	<b>100</b>	36	16	20



## manchette

Référence	Ø D	DIMENSIONS (mm)	
		L	L1
<b>ZTW</b>	<b>100</b>	200	57





# RACCORDS POUR WC

## Cuvettes ensemble joint/bague

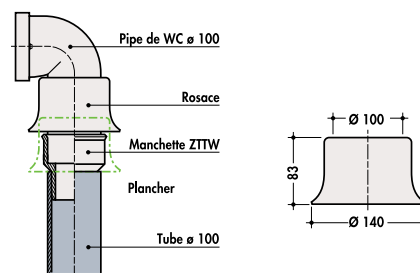
Référence	Pour pipes et sorties Ø DM mini/maxi
<b>BJWC3</b>	<b>85/107</b>

Cet ensemble équipe un grand nombre de nos raccords WC et notamment : Pipunic, CTW3340, QW33, CW933F, PWOR...

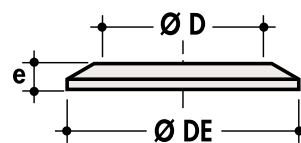


## rosaces pour pipe de WC

Référence	Ø
<b>RTW2</b>	<b>100</b>



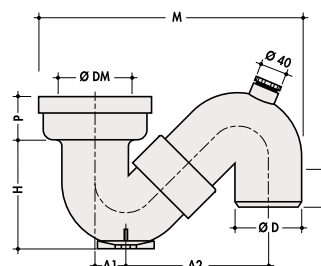
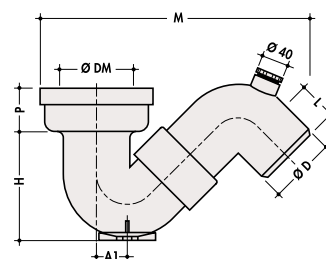
Référence	Ø D	Ø DE	DIM. (mm)	
			e	
<b>RSW</b>	<b>90</b>	<b>140</b>	<b>15</b>	
<b>RTW</b>	<b>100</b>	<b>150</b>	<b>15</b>	



## Sièges à la turque siphons

Sortie	Réf.	Ø D	Ø DM		DIMENSIONS (mm)						
			mini	maxi	P	H	L	A1	A2	M	
à 45°	<b>YU24</b>	<b>100</b>	<b>110</b>	<b>135</b>	<b>50</b>	<b>180</b>	<b>57</b>	<b>47</b>			<b>412</b>
verticale	<b>YU2V</b>	<b>100</b>	<b>110</b>	<b>135</b>	<b>50</b>	<b>180</b>	<b>57</b>	<b>47</b>	<b>213</b>		<b>390</b>

Nos siphons de siège à la turque sont livrés en éléments non collés.

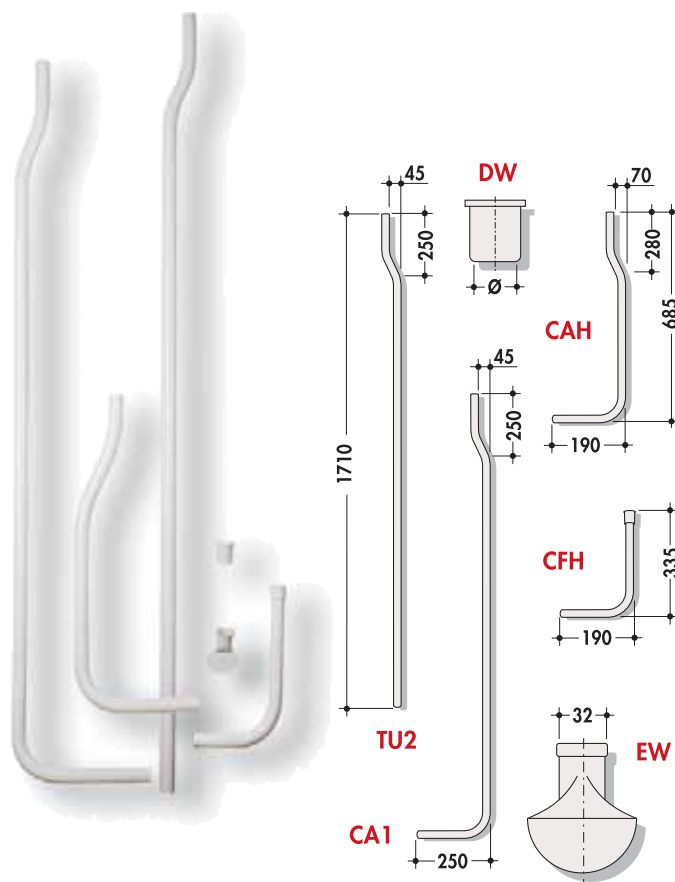


## Réservoirs tubes de chasse

Référence	Désignation	Ø
<b>Pour réservoir classique</b>		
CA1	Type cuvette anglaise	32
CA1R	d° avec retour de 30 cm	32
TU2	Type siège à la turque	32

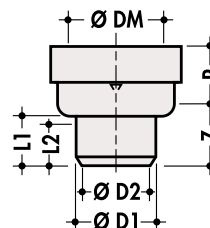
Référence	Ø
<b>Douille à collet</b>	
DW	32
<b>Pour réservoir hydropneumatique</b>	
CAH	32
<b>Coude à emboîture mâle et femelle</b>	
CFH	32
<b>Queue de carpe</b>	
EW	32

Autres dimensions ou Ø, nous consulter.



## Urinoirs sortie droite

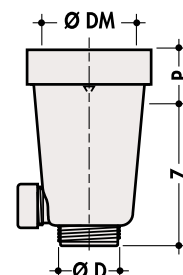
Référence	Ø D1 mâle	Ø D2 fem.	Ø DM		DIMENSIONS (mm)			
			mini	maxi	Z	L1	L2	P
QU40	50	40	45	60	40	31	27	35



## siphon

Référence	Ø D	Ø DM		DIM. (mm)	
		mini	maxi	Z	P
QUYF	33 x 42	45	60	104	25

Raccordement possible avec douille DEFF.

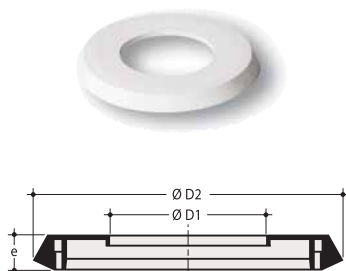




# GAMME DES JOINTS

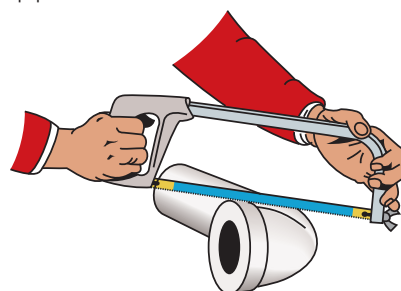
## joint à capeler

Référence	DIMENSIONS (mm)		
	D1	D2	e
<b>JWC75AM</b>	53	107	15
<b>JWC110AM</b>	61	126	15
<b>JWC125AM</b>	71	138	15
<b>JWC135AM</b>	91	170	15
<b>JSRW3</b>	65	137	15



Remplacement du joint élastomère sur une pipe WC ou sortie WC.

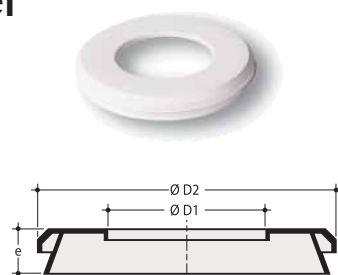
Nos modèles actuels ont, pour la plupart, une bague clipsée qui comprime le joint élastomère sur l'extérieur de la sortie ou de la pipe de WC.



- 1 Déposer la cuvette WC.
- 2 Couper la bague à l'aide d'une scie à métaux.
- 3 Déposer le joint.

## pour bague à visser

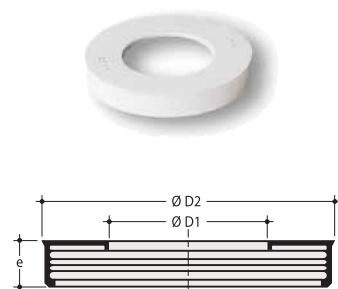
Référence	DIMENSIONS (mm)		
	D1	D2	e
<b>JWC75</b>	53	99	20
<b>JWC110</b>	60	117	20
<b>JWC125</b>	72	135	20
<b>JWC135</b>	91	160	20



- 4 Enfiler une nouvelle bague.

## pour bague à clipser

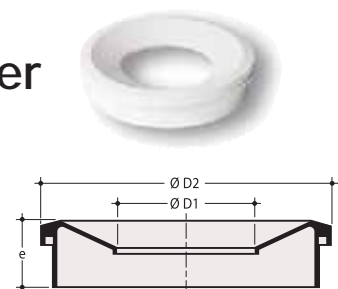
Référence	DIMENSIONS (mm)		
	D1	D2	e
<b>JWC3</b>	67	125	21
<b>JWC7</b>	90	158	21
<b>JWC10</b>	71	130	21
<b>JQU40</b>	35	79	21
<b>JWC69E</b>	53	125	21



- 5 Mettre le joint neuf en place en veillant à bien positionner celui-ci dans la gorge prévue à cet effet.

## pour bague à clipser

Référence	DIMENSIONS (mm)		
	D1	D2	e
<b>JWC810E</b>	70	132	29



- 6 Ramener sur le joint, préalablement suifé, la bague en la faisant repasser par-dessus les quatre bossages, les bossages étant coniques dans ce sens pour faciliter la remise en place de la bague.

# TABLEAU DE CORRESPONDANCE

## des joints et bagues avec les pipes et sorties de WC

Référence des pipes et sorties de WC	Référence joints	Référence bagues	Ø	Ø DM	
				mini	maxi
<b>Sorties droites</b>					
QW99	JWC75	BWC75	75	60	80
QW88	JWC75	BWC75	80	60	80
QW55	JWC69E	BWC3	80	65	95
QW66	JWC3	BWC3	80	85	107
QW22	JWC69E	BWC3	90	75	95
QW44	JWC3	BWC3	90	85	107
QW199	JWC75	BWC75	100	60	80
QW11	JWC69E	BWC3	100	65	95
1QW33/QWF33/QW3340	JWC3	BWC3	100	85	107
QW133	JWC125	BWC125	100	90	110
QW77	JWC7	BWC7	100	110	135
QW810E	JWC3	BWC3	100	80	107
QW69E	JWC69E	BWC3	100	65	95
QW110	JWC10	BWC10	110	90	110
SRW3E	JWC3	BWC3	93	85	107
SRW34	JWC3	BWC3	100	85	107
MW33	JWC125AM		110	95	116
<b>Pipes longues et courtes</b>					
CTW2230	JWC69E	BWC3	90	65	95
CTW2235	JWC69E	BWC3	90	65	95
CTW2240	JWC69E	BWC3	90	65	95
CTW4430	JWC3	BWC3	90	85	107
CTW4435	JWC3	BWC3	90	85	107
CTW4440	JWC3	BWC3	90	85	107
CTW1130	JWC69E	BWC3	100	65	95
CTW1135	JWC69E	BWC3	100	65	95
CTW1140	JWC69E	BWC3	100	65	95
CTW3330	JWC3	BWC3	100	85	107
1PIPUNIC	JWC3	BWC3	100	85	107
CTW3340	JWC3	BWC3	100	85	107
CTWP40	JWC3	BWC3	100	85	107
CTW11030	JWC10	BWC10	110	90	110
CTW11035	JWC10	BWC10	110	90	110
CTW11040	JWC10	BWC10	110	90	110
CW11	JWC69E	BWC3	94,8	65	95
CW33	JWC3	BWC3	94,8	85	107
CW110	JWC10	BWC10	104,8	90	110
CW233F	JWC3	BWC3	100	85	107
CW433F	JWC3	BWC3	100	85	107
CW633F	JWC3	BWC3	100	85	107
1CW933F	JWC3	BWC3	100	85	107
CWP40	JWC3	BWC3	100	85	107
<b>Pipes en «s» et pipes orientables</b>					
CWP38	JWC125AM		80	95	116
CWP33	JWC125AM		100	95	116
1PWOR	JWC3	BWC3	100	85	107
<b>Siphons pour siège à la turque</b>					
YU2V	JWC7	BWC7	100	110	135
YU24	JWC7	BWC7	100	110	135
<b>Sorties d'urinoir</b>					
QU40	JQU40	BQU40	40/50	45	60
QUYF	JQU40	BQU40	30 x 42	45	60

Le joint JWC3 et la bague réf. BWC3 sont proposés sous une référence d'ensemble : BJWC3

Nota : Pour les modèles plus anciens, nous consulter.



# NORMES & RÉGLEMENTATION

## NF017 - APPAREILS SANITAIRES



### QU'EST CE QUE LA MARQUE NF ?

La marque NF apposée sur un produit atteste que celui-ci est conforme aux normes le concernant et éventuellement à des prescriptions techniques complémentaires demandées par le marché.

Les caractéristiques sont précisées dans des documents techniques élaborés en concertation avec les fabricants, les distributeurs, les associations de consommateurs, les laboratoires et les pouvoirs publics, fixées par AFNOR Certification et contrôlées par le CSTB (Centre Scientifique et Technique du Bâtiment).

### COMMENT RECONNAÎTRE UN PRODUIT NF ?

Pour les reconnaître dans le commerce et lors de l'installation, le logo **NF** est apposé

- sur les produits eux-mêmes;
- éventuellement sur les emballages.\*

### SUR QUELS PRODUITS NICOLL TROUVE-T-ON LA MARQUE NF017 - APPAREILS SANITAIRES ?

**La marque NF017 - APPAREILS SANITAIRES** est apposée sur les produits NICOLL suivants :

- bâti-supports
- packs WC

### QU'APPORTE LA MARQUE NF ?

La marque NF-APPAREILS SANITAIRES certifie la conformité des appareils sanitaires au référentiel de certification NF017 approuvé par AFNOR Certification.

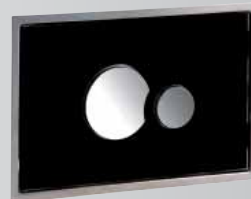
### CELA GARANTIT :

- que les appareils sont réalisés dans un matériau ayant les qualités correspondant à un usage sanitaire normal, c'est-à-dire :
- résistant aux produits de nettoyage réservés à cet effet
- résistant au contact des produits chimiques non prohibés (les produits pour enlever les taches de rouille généralement à base de sels de fluor sont à proscrire totalement à proximité des appareils émaillés)
- que les appareils suspendus ont la solidité requise pour l'usage auquel ils sont destinés

- que les appareils ont des dimensions et des cotes qui permettent d'une part leur raccordement avec la robinetterie d'alimentation et de vidage et d'autre part leur remplacement
- que l'ensemble cuvette - réservoir équipé répond aux contraintes :

- de protection du réseau d'eau potable (pas de retour d'eau)
- de lutte contre le bruit (robinets certifiés **NF**)
- d'efficacité (évacuation, rinçage des parois)
- d'hygiène (absence d'éclaboussure)
- d'économie d'eau lorsqu'un mécanisme « économiseur **NF** est monté

Les produits marqués **NF** sont donc aptes à répondre à l'usage auxquels ils sont destinés.



Bâti-support  
**INEO**

ÉQUIPEMENTS ET ACCESSOIRES  
SANITAIRES

# Pourquoi installer un bâti-support plutôt qu'un WC au sol ?



Plus esthétique

Cette solution encastrée offre le choix du design et de la finition de la plaque de commande en fonction de la décoration de la pièce.



Plus pratique

Et plus hygiénique : le sol entièrement dégagé permet un entretien plus facile.



Plus flexible

La hauteur de la cuvette s'ajuste facilement.



Plus silencieux

La chasse d'eau encastrée offre de meilleures performances acoustiques.





# 4 raisons de choisir INEO le bâti-support NICOLL...

**1**  
Une solution universelle



Fixations murales



Pieds autoportants

## Pour tout type de pose

Fixation au sol ou au sol et au mur, installation en angle.

### MURAL



Installation sur mur porteur

### AUTOPORTANT



Installation sur sol porteur



Installation en gaine technique



Installation en angle

## Pour tout type d'installation

Produit visitable quelle que soit l'installation y compris en gaine technique.



## Pour tout type de cuvette

Y compris cuvette carénée sur une cloison d'épaisseur jusqu'à 50 mm



## Pour des solutions spécifiques

Le produit standard peut répondre à des applications spécifiques grâce à différents kits (mobilité réduite)



# 2

## Un montage optimisé

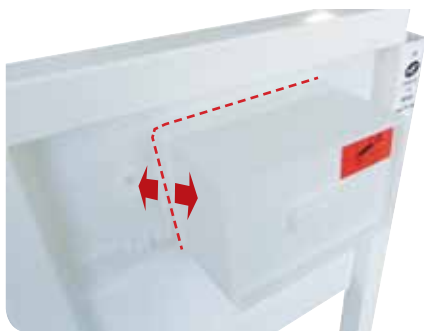
### Flexibilité

Collier de fixation de la pipe d'évacuation réglable en profondeur.



### Facilité

Le boîtier de réservation se fixe instantanément. Il est recoupable selon l'épaisseur de l'habillage.



### Rapidité

Aucun réglage à effectuer selon l'épaisseur de l'habillage grâce au système de déclenchement à câble.



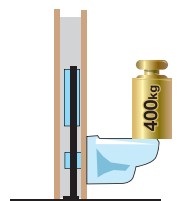
# 3

Un niveau de **qualité** et de **fiabilité** éprouvé



## Un système complet certifié NF

- Un système de déclenchement à double câble éprouvé et certifié NF, avec amortisseur de fermeture breveté.
- Un robinet flotteur certifié NF, silencieux, classe acoustique 1. Fonctionnement garanti quelle que soit la pression. Résistant aux impuretés.
- Plaque de commande blanche certifiée NF
- Châssis en acier avec traitement époxy anti-corrosion certifié NF conformément à la norme XP D12-208
- Châssis résistant à une charge de 400kg et certifié NF conformément à la norme XP D12-208.
- Pipes WC droite et coudée en PVC NF Me en conformité avec la réglementation incendie.



## Un système astucieux

- Raccordement à l'arrivée d'eau à l'intérieur du réservoir : préserve des risques d'inondation en cas de fuite.



## Des garanties

- Les réservoirs et châssis sont garantis 10 ans contre tout vice de fabrication, hors pièces d'usure.
- Les mécanismes de chasse et robinets flotteurs sont garantis 5 ans contre tout vice de fabrication, hors pièces d'usure.



# 4

## Des solutions **design**

Esthétiques et raffinées  
en adéquation avec les tendances  
décoration



ROMA



VENEZIA



VERONA

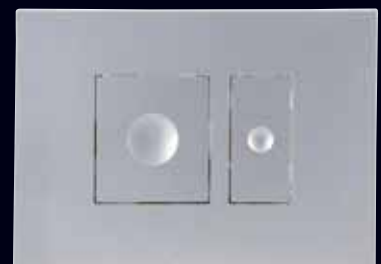




MILANO



MURANO



TORINO

# Quel bâti-support pour quel type d'installation ?

▶ Solution universelle

▶ Solutions gain d'espace

▶ Solutions mobilité réduite

▶ Solutions confort





**En appui sur mur porteur**  
**En appui sur sol porteur**  
**En angle**

Bâti-support autoportant

Réf : BP02



## EXTRA PLAT

**En appui sur mur porteur**

Bâti support avec réservoir extra plat 8 cm.

Réf : BP03



## FAIBLE HAUTEUR

**En appui sur sol porteur**

Bâti-support avec châssis bas

Réf : W651



**Pour installation d'une cuvette rallongée**

Kit manchettes et tiges filetées rallongées

Réf : 0709177



**Pour installation d'une barre de relèvement**

Kit mobilité réduite.  
S'installe sur bâti-support BP02

Réf : KP02D (Côté droit)  
KP02G (Côté gauche).



**Pour évacuation des odeurs**

Kit d'aspiration d'odeurs.  
S'installe sur bâti-support BP01 ou BP02

Réf : KP03  
(système de ventilation non fourni)



**Pour remplacement d'un wc au sol à sortie verticale**

Coude en S

Réf : KP04



# Les bâti-supports WC

## Bâti-support autoportant universel BP02

# INEO

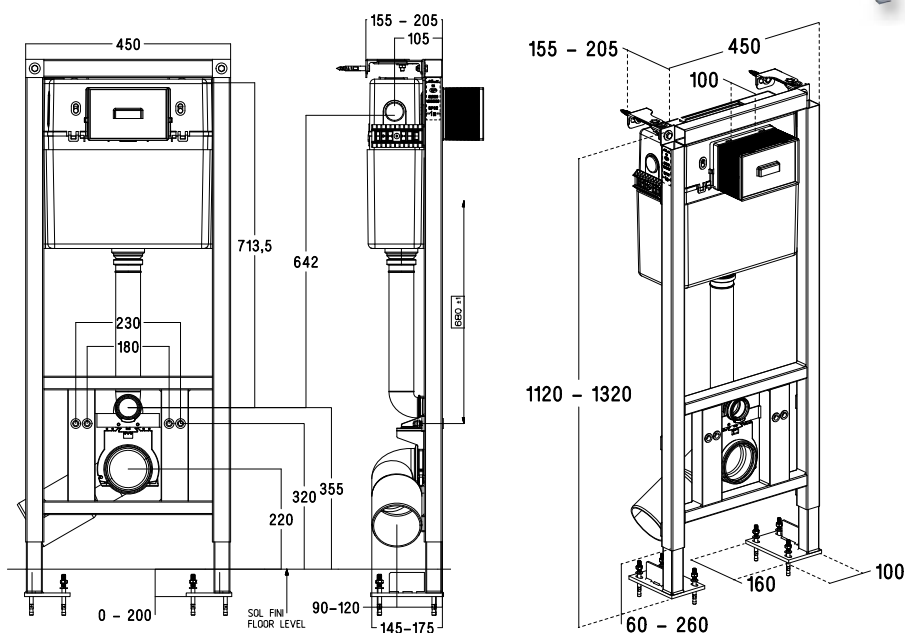


### Caractéristiques techniques

- Fixation au sol et au mur ou au sol uniquement
- Pattes de fixation murales orientables permettant l'installation en angle fournies mais non indispensables
- Fixation au sol en 6 points grâce aux goujons métalliques fournis
- Châssis traité anti-corrosion résistant à une charge de 400 kg
- Pipe coudée et droite  $\varnothing 100\text{mm}$  PVC
- Collier de fixation de la pipe ajustable en profondeur
- Manchon d'évacuation, tube de rinçage et tiges filetées rallongées (L=300mm)
- Entraxe fixation cuvette 180mm et 230mm
- Connexion à l'arrivée d'eau effectuée à l'intérieur du réservoir : flexible et robinet d'arrêt fournis
- Alimentation en eau à gauche ou à droite
- Mécanisme double volume à double câble
- Robinet flotteur silencieux
- Isolation extérieure du réservoir contre la condensation
- Déclenchement manuel ou électronique.

Lorsqu'un bâti-support n'est pas associé à une plaque commande l'ensemble bâti-support + plaque n'est pas

- Existe en version murale Réf. BP01

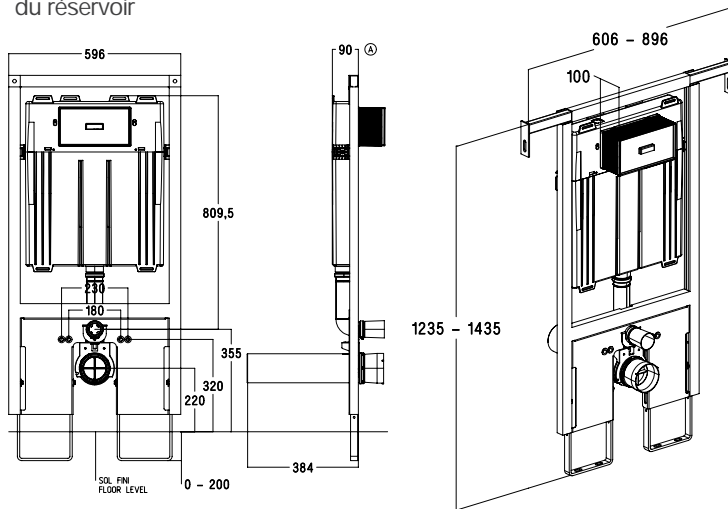




## Bâti-support faible épaisseur BP03

### Caractéristiques techniques

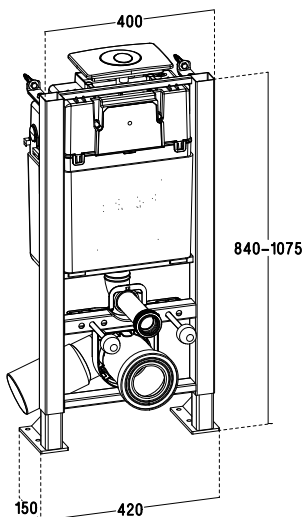
- Pour fixation sur mur porteur, habillage léger ou maçonné
- Pour fixation latérale à une cloison légère ou sur mur porteur
- Profils latéraux réglables
- Châssis traité anti-corrosion
- Réservoir extra plat avec une profondeur de 8cm
- Isolation contre la condensation à l'intérieur du réservoir
- Alimentation en eau au dessus du réservoir
- Pipe droite  $\varnothing 100\text{mm}$  PVC **NF** Me
- Pipe ajustable en profondeur
- Tube de rinçage et manchon d'évacuation (L=180mm)
- Entraxe fixation cuvette 180mm et 230mm
- Connexion à l'arrivée d'eau effectuée à l'extérieur du réservoir
- Mécanisme double volume à leviers
- Robinet flotteur silencieux
- Déclenchement manuel



## Bâti-support faible hauteur W651

### Caractéristiques techniques

- Châssis autoportant bas
- Fixation au sol et au mur ou au sol uniquement
- Pattes de fixation murales fournies mais non indispensables
- Fixation au sol en 6 points grâce aux goujons métalliques fournis
- Châssis traité anti-corrosion résistant à une charge de 400kg
- Pipe coudée  $\varnothing 100\text{mm}$  PVC **NF** Me
- Entraxe fixation cuvette 180mm et 230mm
- Connexion à l'arrivée d'eau effectuée à l'intérieur du réservoir (robinet d'arrêt fourni)
- Alimentation en eau à gauche ou à droite
- Isolation extérieure du réservoir contre la condensation
- Mécanisme double volume à câble
- Robinet flotteur silencieux
- Déclenchement manuel sur le dessus du réservoir à l'aide d'une plaque ou d'un bouton de commande.



**NOUVEAU**

# Les plaques de commande pour bâti-supports BP01 et BP0

## MURANO

### Intégration parfaite, à fleur de paroi

Taille des plaques : 121 x 181 mm

Plaque en verre  
Double volume



Vert Menthe  
Réf. : PB06M

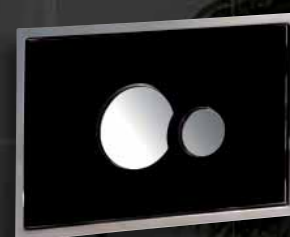


Blanche  
Réf. : PB06B

Plaque en verre  
boutons ABS  
Double volume



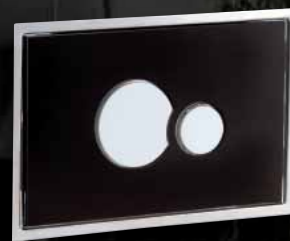
Blanche  
avec boutons  
chromé mat  
Réf. : PB6BC



Noire  
avec boutons  
chromé brillant  
Réf. : PB6ND



Vert menthe  
avec boutons  
blancs  
Réf. : PB6MB



Noire  
avec boutons  
blancs  
Réf. : PB6NB

Plaque en verre  
électronique  
Double volume

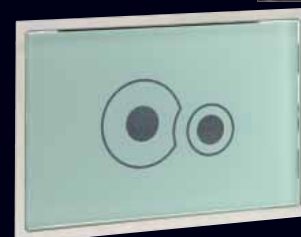


Blanche  
Réf. : PB6EB



Noire  
Réf. : PB6EN

Déclenchement  
par induction



Vert Menthe  
Réf. : PB6EM

Unique High tech  
Affleurante Exception  
Sensitive



# Les plaques de commande pour bâti-supports BP01 et BP02

Taille des plaques : 145 x 205 mm

## VENEZIA

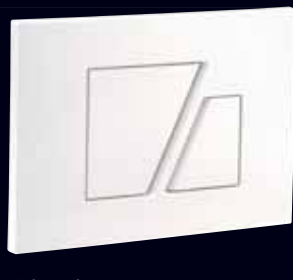


Blanche  
Réf. : PB02B \*

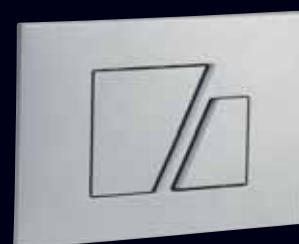


Chromé mat  
Réf. : PB02C

## MILANO

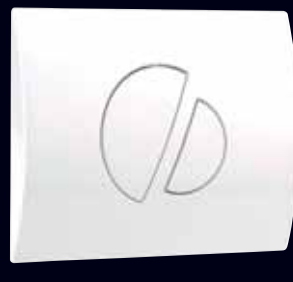


Blanche  
Réf. : PB03B \*

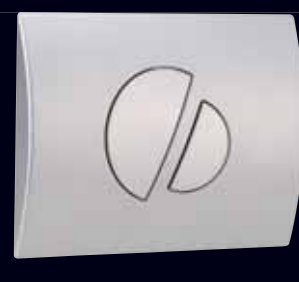


Chromé mat  
Réf. : PB03C

## VERONA



Blanche  
Réf. : PB05B \*



Chromé mat  
Réf. : PB05C

## TORINO



Blanche  
Réf. : PB04B \*



Chromé mat  
Réf. : PB04C

## ROMA



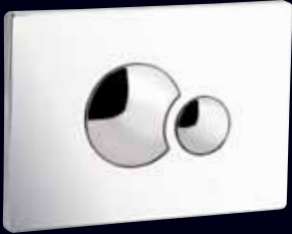
Blanche  
Réf. : PB01B \*



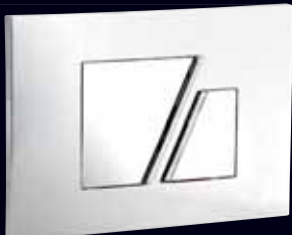
Chromé mat  
Réf. : PB01C

# Design Qualité

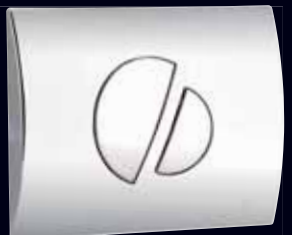
## Esthétique



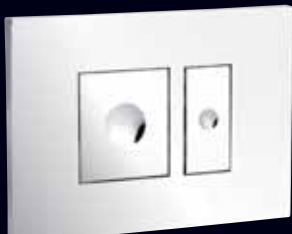
Chromé brillant  
Réf. : PB02D



Chromé brillant  
Réf. : PB03D



Chromé brillant  
Réf. : PB05D



Chromé brillant  
Réf. : PB04D



Chromé brillant  
Réf. : PB01D



Plaque de déclenchement automatique  
par détection infrarouge



Inox inviolable  
Réf. : PB01I



Inox inviolable  
Réf. : PB01E  
A commander avec KP05 ou KP06 (voir p.xx)

# Les plaques de commande pour bâti-support faible hauteur W651

Taille des plaques : 146 x 205 mm

## Plaque boutons goutte



Blanche  
Réf. : 380



Chromé mat  
Réf. : 381



Chromé brillant  
Réf. : 386

## Plaque boutons ronds



Blanche  
Réf. : 389



Chromé mat  
Réf. : 395



Chromé brillant  
Réf. : 396



Chromé mat  
chrome brillant  
Réf. : 397



Chromé brillant  
Chrome mat  
Réf. : 398

## Plaque boutons rectangulaire



Blanche  
Réf. : 411



Chromé mat  
Réf. : 412



Chromé brillant  
Réf. : 413

## Bouton de commande



Blanche  
Réf. : 403L



Chromé mat  
Réf. : 404L



Chromé brillant  
Réf. : 405L

Compacte

Sûre

Originale



## Les plaques de commande pour bâti-support faible épaisseur BP03

Taille des plaques : 146 x 280 mm



Blanche  
Réf. : 406B



Chromé mat  
Réf. : 406C



Chromé brillant  
Réf. : 406D



Blanche  
Réf. : 400



Chromé mat  
Réf. : 401



Chromé brillant  
Réf. : 402

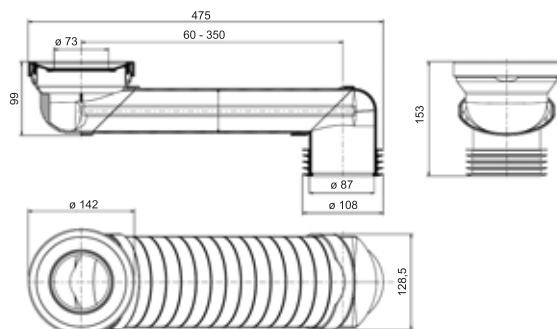
# Les accessoires

## Coude en S

Réf. : KP04



Pour remplacement d'un WC au sol à sortie verticale

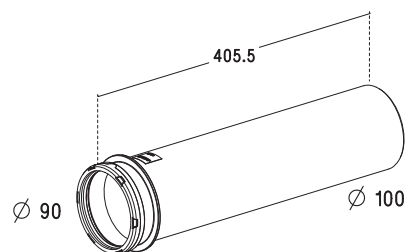


## Sortie droite PVC ø100mm

Réf. : DW7-0709

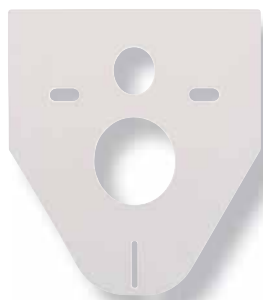


Pipe droite en PVC **NF** Me (blanc) pour montage sur le collier du bâti.  
Longueur = 400 mm  
Joint torique Ø100 mm en sortie à coller

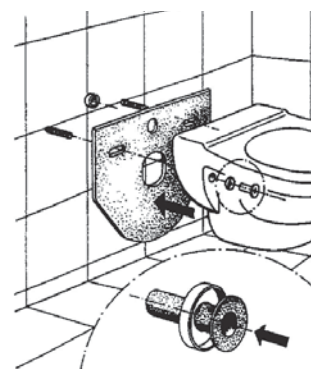


## Insonorisation pour cuvette suspendue

Réf. : 366



Pour cuvette suspendue avec entraxe de fixation de 180 à 230 mm

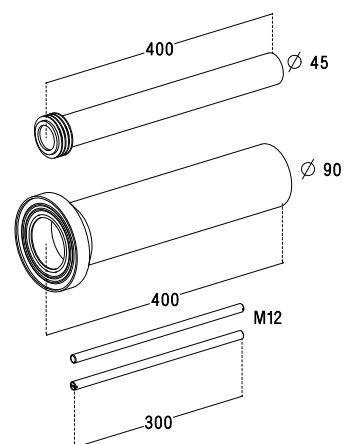


## Kit pour cuvette rallongée

Réf. : DW7 -0709



Permet le raccordement du bâti à la cuvette quand celle-ci est rallongée ou quand la cloison est épaisse (>70mm)





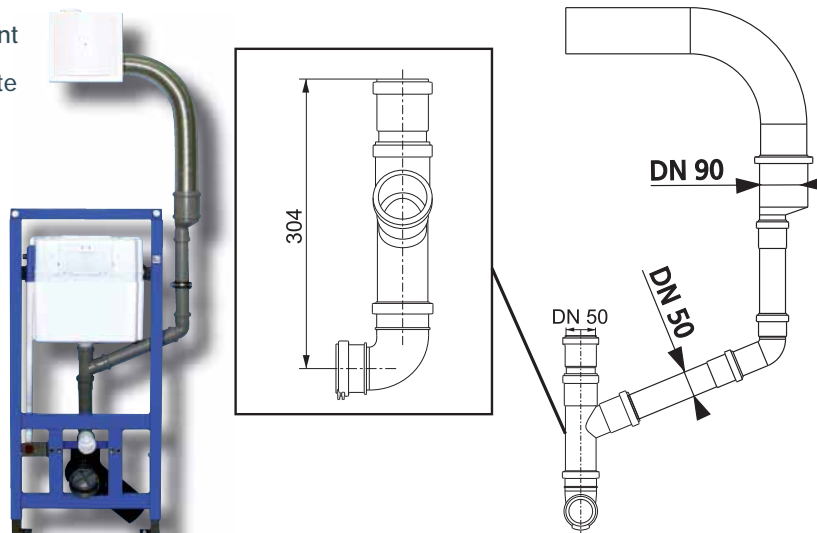
## Kit d'aspiration d'odeurs

Réf. : KP03

Kit complet de raccordement à un extracteur d'air pour ventilation de la cuvette

Montage sur bâti BP01 et BP02

(système de ventilation non fourni)



## Kit de mobilité réduite

Réf. : KP02G  
KP02D

Permet la fixation d'une barre de relèvement sur le châssis. (non fournie)

Éléments fournis :

Support avec pied autoportant et fixations murales à fixer à côté du châssis à l'aide de vis auto-foreuses.

Planche en bois hydrofuge pour permettre la fixation de la barre, réglable en hauteur.

2 kits disponibles : 1 pour fixation à gauche, 1 pour fixation à droite

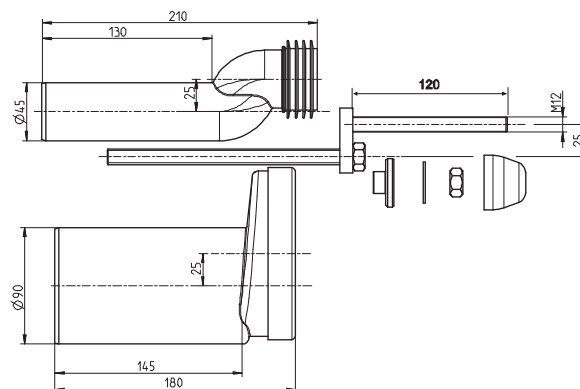


## Kit manchettes désaxées

Réf. : KP01



Permet de remonter la cuvette de 25mm



## Kit alimentation

Réf. : KP05  
Réf. : KP06



Pour alimentation sur secteur :  
un transformateur 220-6v pour commande infrarouge  
PB01E  
Réf. : KP05

Pour alimentation sur batterie :  
alimentation batterie pour commande infrarouge  
PB01E  
Réf. : KP06


# Les bâtis pour appareils sanitaires

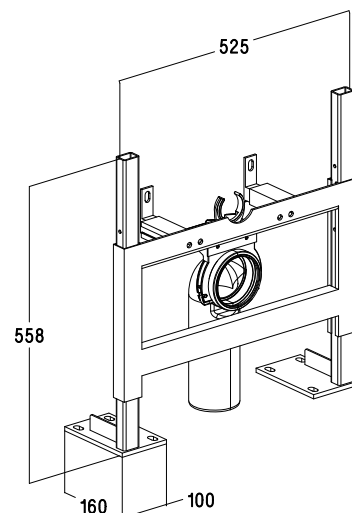
## Châssis cuvette

Réf. : BP04



### Caractéristiques techniques

- Pattes de fixation murales fournies
- Fixation au sol en 6 points grâce aux goujons métalliques fournis
- Châssis traité anti-corrosion
- Pipe coudé ø100mm PVC 
- Tube de rinçage, manchon d'évacuation et tiges filetées (l=180mm) fournis
- Entraxe fixation cuvette 180mm et 230mm



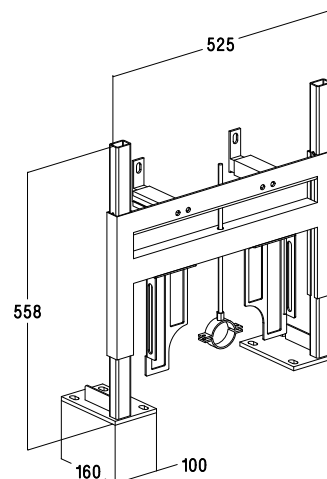
## Bâti bidet

Réf. : BP06



### Caractéristiques techniques

- Pattes de fixation murales fournies
- Fixation au sol en 6 points grâce aux goujons métalliques fournis
- Châssis traité anti-corrosion
- Pour bidet avec entraxe de fixation de 18 ou 23 cm
- Tiges de fixation M12 pour fixation bidet fournies
- Sortie droite diam 32mm et ø40mm PVC à coller fournies
- 2 appliques de robinetterie fournies



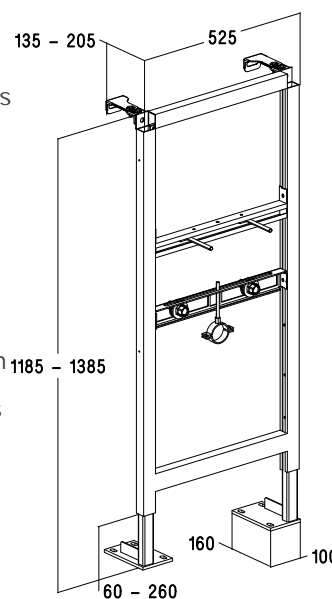
## Bâti lavabo

Réf. : BP05



### Caractéristiques techniques

- Pattes de fixation murales fournies
- Fixation au sol en 6 points grâce aux goujons métalliques fournis
- Châssis traité anti-corrosion
- Fixation tube d'évacuation réglable en hauteur
- Plaque de raccordement de robinetterie réglable en hauteur et en profondeur
- Vis de fixation M10 pour fixation lavabo fournies
- Sortie droite diam 32mm et 40mm PVC à coller fournies
- Appliques de robinetterie fournies





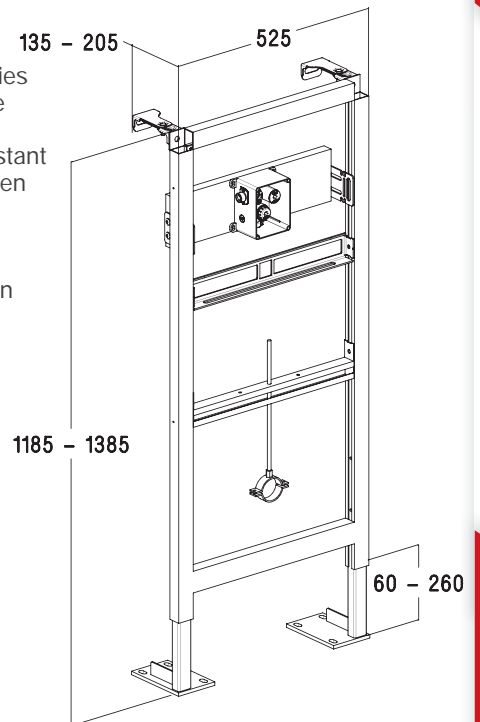
## Bâti urinoir

Réf. : BP07



### Caractéristiques techniques

- Pattes de fixation murales fournies
- Fixation au sol en 6 points grâce aux goujons métalliques fournis
- Châssis traité anti-corrosion résistant
- Entrée diamètre 35mm réglable en hauteur
- Fixation pour urinoir avec vis de fixation M8, réglable en hauteur
- Support d'évacuation réglable en hauteur
- Boîtier d'alimentation encastré
- Raccordement du boîtier d'alimentation par flexible
- Déclenchement manuel ou électronique



Plaque de déclenchement manuel

Blanc - Réf. : PU01B  
Chromé mat - Réf. : PU01C



Plaque de déclenchement automatique par détection infrarouge  
Alimentation par batterie 6V (fournie)

Blanc - Réf. : PU02B  
Chromé mat - Réf. : PU02C



Plaque inox de déclenchement automatique par détection infrarouge  
Alimentation sur secteur (transformateur 230/6V fourni)

Réf. : PU03I

# GAMME CHANTIER

## Bâti-supports autoportants



NOUVEAU

## Sûrs et fiables dans le temps



### Avantages :

- Châssis autoportant **NF** traité anti-corrosion, résistant à une charge de 400 kg.
- Mécanisme de chasse double volume à câble **NF**.
- Robinet flotteur silencieux **NF**.
- Pipe d'évacuation en PVC **NF<sub>Me</sub>**.
- Raccordement de l'arrivée d'eau à l'intérieur du réservoir évitant tout risque de dégât des eaux.
- Démontage facile des éléments pour la maintenance.
- Bâti-support livré prêt à être installé.

## LE PLUS NICOLL

### BÂTI-SUPPORT SOLUTION FEU

La réglementation incendie en ERP impose des solutions techniques.

#### Si le bâti-support est installé :

- Devant le mur coupe-feu (hors de la gaine technique) :  
La pipe d'évacuation doit être en PVC **NF<sub>Me</sub>** et munie d'un renfort (tube en PVC **NF<sub>Me</sub>** coupé en 2 demi-coquilles) pour la traversée de paroi (mur ou dalle).
- Derrière le mur coupe-feu (dans la gaine technique) :  
Le bouton de commande nécessite un diamètre de perçage de 40 mm à travers la paroi. Le manchon d'évacuation Ø 90 doit être en PVC **NF<sub>Me</sub>** et doit être renforcé en traversée de paroi en le glissant dans un tube Ø 100 en PVC **NF<sub>Me</sub>**.

**Nicoll propose une solution complète :** Bâti support gaine technique (W761), Boutons de commande « feu », Pipes d'évacuation en PVC **NF<sub>Me</sub>**, Manchon en PVC **NF<sub>Me</sub>** (sur demande).



# Bâti-supports autoportants

## Une solution pour chaque chantier

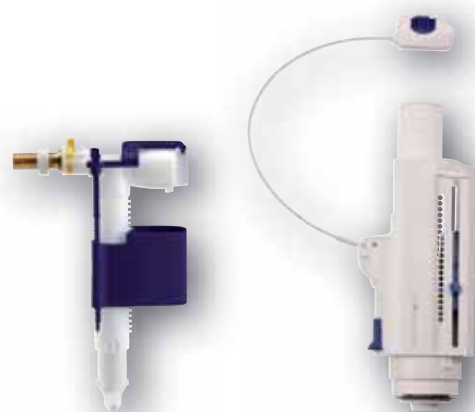
Le bâti-support chantier autoportant Nicoll a été conçu pour être facile à poser et apporter une fiabilité sans faille dans le temps.

Afin de garantir des performances de haut niveau, le bâti-support chantier Nicoll répond à toutes les exigences liées à la certification



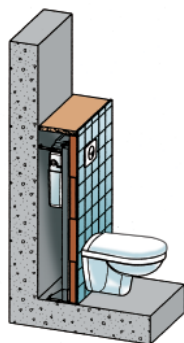
Parce que tous les chantiers sont différents, ce bâti-support est décliné en plusieurs versions afin de répondre à tous les besoins : livré avec ou sans plaque de commande, évacuation coudée ou droite, solution gaine technique, solution feu, pack WC complet...

De nombreux accessoires sont également disponibles : kit paroi épaisse, pipes spéciales...



*Plaques et boutons disponibles en différentes finitions*

### MURAL



Installation sur mur porteur

### AUTOPORTANT



Installation sur sol porteur



Installation en gaine technique

**NOUVEAU**

**BÂTI-SUPPORTS - TOILETTES**

DÉSIGNATION	RÉFÉRENCE
<b>W760B</b> , bâti-support universel, pipe coudée, livré avec plaque boutons ronds blanche NF.	<b>0708047*</b>
<b>W760</b> , bâti-support universel, pipe coudée, livré sans plaque de commande.	<b>0708101*</b>
<b>W761</b> , bâti-support universel Solution technique, pipe coudée, pour installation en gaine technique, déclenchement par plaque de commande ou par bouton poussoir (non fournis) conforme à la réglementation incendie. Câble de commande rallongé.	<b>0708138*</b>
<b>W763</b> , bâti-support universel, pipe droite, livré sans plaque.	<b>0708161*</b>
<b>9768B</b> , Pack WC complet, plaque boutons goutte blanche NF.	<b>0708162*</b>
<b>9768D</b> , Pack WC complet, plaque boutons goutte chromé brillant NF.	<b>0708144*</b>

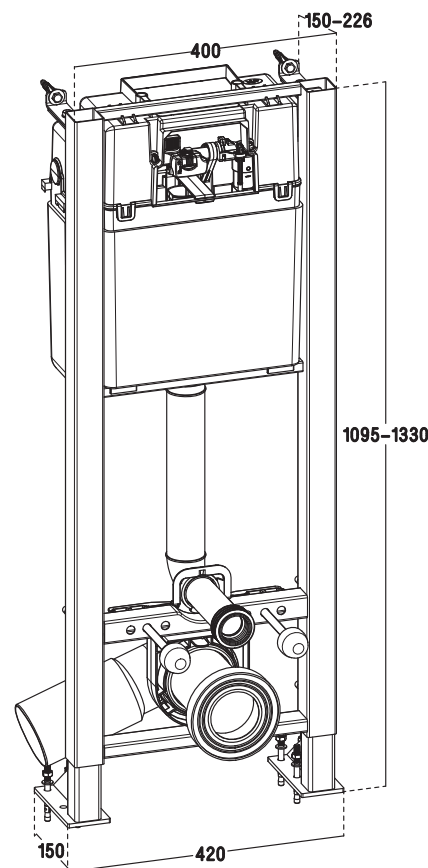


**CARACTÉRISTIQUES TECHNIQUES**

- Bâti-support, châssis acier, traitement époxy anti-corrosion, certifié (référentiel NF017 et norme NFD12-208).
- Pieds autoportants réglables en hauteur (montés sur le bâti en usine).
- Pattes de fixation murales (orientables) fournies.
- Livré avec 1 pipe d'évacuation PVC Ø100 (droite ou coudée en fonction des versions).
- Mécanisme de chasse double volume à déclenchement par câble, certifié . Réglage 3-6 litres réalisé en usine.
- Robinet flotteur certifié , classe acoustique 1 (19dB).
- Connexion à l'arrivée d'eau effectuée à l'intérieur du réservoir, avec le robinet d'arrêt NF R 3/8" fourni. Alimentation possible à gauche ou à droite.
- Installation de la plaque en frontal ou sur le dessus (accès au réservoir possible sur le devant et le dessus).
- Démontage facile des éléments à l'intérieur du réservoir grâce aux équerres de fixation rapide et au mécanisme à câble, qui se déclipse de la plaque de commande.

Caractéristiques techniques spécifiques au bâti solution technique W761

- Câble de commande long (800mm), tube de rinçage et manchon longs (300mm), tiges filetées rallongées (300mm).
- Installation en gaine technique, sur paroi coupe-feu possible sans réglage (mécanisme à câble de série) : déclenchement par plaque ou bouton poussoir petit diamètre.
- Peut recevoir tous les types de cuvettes (y compris cuvettes rallongées PMR).



ÉQUIPEMENTS ET ACCESSOIRES  
SANITAIRES



# NORMES & RÉGLEMENTATION

## NF076 - COMPOSANTS SANITAIRES



### QU'EST CE QUE LA MARQUE NF ?

La marque NF apposée sur un produit atteste que celui-ci est conforme aux normes le concernant et éventuellement à des prescriptions techniques complémentaires demandées par le marché.

Les caractéristiques sont précisées dans des documents techniques élaborés en concertation avec les fabricants, les distributeurs, les associations de consommateurs, les laboratoires et les pouvoirs publics, fixées par AFNOR Certification et contrôlées par le CSTB (Centre Scientifique et Technique du Bâtiment).

### COMMENT RECONNAÎTRE UN PRODUIT NF ?

Pour les reconnaître dans le commerce et lors de l'installation, le logo  est apposé

- sur les produits eux-mêmes
- éventuellement sur les emballages\*

### SUR QUELS PRODUITS NICOLL TROUVE-T-ON LA MARQUE NF076 - COMPOSANTS SANITAIRES ?

#### La marque NF076 - COMPOSANTS SANITAIRES

est apposée sur les produits NICOLL suivants :

- Robinets pour réservoirs de chasse
- Mécanismes de vidage pour réservoir de chasse
- Siphons de sol

Et précise les classements pour certains de ceux-ci.

#### QU'APPORTE LA MARQUE NF ?

La marque NF-COMPOSANTS SANITAIRES certifie la conformité des produits au référentiel de certification NF076 approuvé par AFNOR Certification.

#### CELA GARANTIT NOTAMMENT :

- Pour les robinets pour réservoirs de chasse
  - La fiabilité et la durabilité (fonctionnement satisfaisant après 200000 cycles d'ouverture et de fermeture)
  - Un débit satisfaisant pour un remplissage rapide
  - Un remplissage silencieux (groupe I ou II)
  - Une impossibilité de pollution par retour d'eau
  - L'absence de « coup de bélier » à la fermeture
  - L'interchangeabilité de l'installation

- Pour les mécanismes de vidage pour réservoir de chasse
  - La fiabilité et la durabilité (fonctionnement satisfaisant après 200000 cycles d'ouverture et de fermeture)
  - Une économie d'eau (petite chasse – grande chasse équipant les produits)
  - Un débit satisfaisant
  - L'interchangeabilité de l'installation

Les produits marqués  sont donc aptes à répondre à l'usage auxquels ils sont destinés.



# 3V

## La 3<sup>ème</sup> génération de mécanismes double volume



ÉQUIPEMENTS ET ACCESSOIRES  
SANITAIRES

# 3V La 3<sup>ème</sup> génération

## Innovant, écologique et durable.

En neuf comme en rénovation, le **mécanisme double volume 3V Nicoll** s'adapte à toutes les situations pour faire des économies d'eau. Sa mise en œuvre ingénieuse et simplifiée alliée à la fiabilité des produits Nicoll en font un produit indispensable pour les plombiers.

### Avantages :

- **Durable**, une conception qui résiste au temps et qui en fait gagner.
- **Écologique**, grâce au mécanisme double volume qui réduit la consommation d'eau sur tous les réservoirs.
- **Silencieux**, grâce à un système breveté qui amortit le bruit de la soupape.
- **Performant**, avec une gamme universelle prévue pour fonctionner avec toutes les cuvettes y compris les nouvelles générations fonctionnant en 2,5/4 L.
- **Économique**, grâce à une mise en œuvre facilitée qui fait gagner du temps.

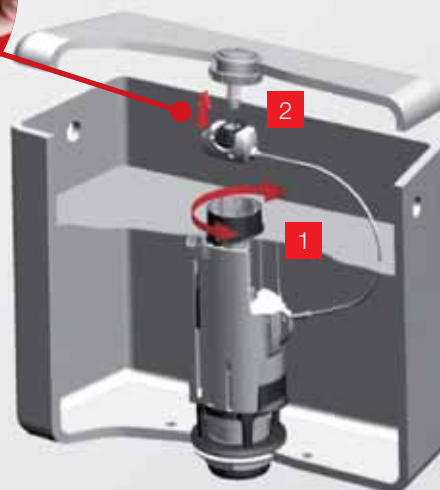
\* **35 m<sup>3</sup>**  
d'eau économisés  
par an  
pour une famille  
de 4 personnes

# de mécanismes double volume

Dans un réservoir céramique ou encastré, le mécanisme 3V apporte une réponse à toutes les situations grâce à une gamme adaptée. Sa conception et sa facilité de montage s'impose en neuf comme en rénovation.



2 Cliquer, c'est posé.



1 Tourner, c'est réglé.

- Système à câble facilitant l'installation.
- Trop-plein télescopique (sans coupe).
- Réglage automatique de la petite chasse (avec ajustement possible de  $\pm 0,5$  l).
- Culot identique aux versions précédentes permettant un remplacement du mécanisme sans démontage du réservoir.

## - Innovation pour la rénovation.

Cette version de 3V est le premier modèle du marché qui permet une économie d'eau sur tous les réservoir y compris ceux équipés d'un mécanisme à tirette.



## LE PLUS NICOLL

- Le nouveau bouton universel double touche s'adapte sur les couvercles de réservoir de perçage de 6 à 50mm.



## Mécanismes et Robinets Flotteurs

### MECANISMES - TOILETTES

	DESIGNATION	REF.	Ø de perçage couvercle	Hauteur recouvrement	Alimentation
	<b>Mécanismes double volume économiseur d'eau</b>				
	<b>3V12</b> , Mécanisme double volume à câble universel, parfaitement silencieux, s'adapte sur tous les réservoirs standards du marché y compris ceux équipés d'un mécanisme à tirette.	<b>0702116*</b>	6-50 mm	300 - 420	
	<b>D3V12</b> , Kit pour rénovation réservoir Porcher Aspirambo, composé d'un joint bride rectangulaire et d'un écrou 2" spécifique. A commander en complément du 3V12	<b>0709314</b>			
	<b>3V101</b> , Mécanisme double volume à câble, installation simple et rapide : trop plein auto réglable, parfaitement silencieux, avec culot 2"	<b>0702109*</b>	16-50 mm	300 - 420	
	<b>3V102</b> , Mécanisme double volume à câble, installation simple et rapide, avec culot 2", avec robinet flotteur haute résistance, about laiton	<b>0703120*</b>	16-50 mm	300 - 420	G 3/8"
	<b>3V301</b> , Mécanisme double volume avec étrier, couvercle maintenu, parfaitement silencieux, avec culot 2"	<b>0702111*</b>	40mm	300 - 450	
	<b>3V302</b> , Mécanisme double volume avec étrier avec culot 2", couvercle maintenu, avec robinet flotteur silencieux, about laiton	<b>0703121*</b>	40 mm	300 -450	G 3/8"
	<b>Mécanismes simple volume</b>				
	<b>1V11</b> , Mécanisme simple volume, culot 2"	<b>0702124*</b>	16 à 50 mm	300 - 420	
	<b>3500B</b> , Mécanisme à tirette interrompable, avec bouton blanc	<b>0702022</b>	18 à 40 mm	310 à 470 mm	
	<b>3500C</b> , Mécanisme à tirette interrompable, avec bouton chromé	<b>0702023</b>	18 à 40 mm	310 à 470 mm	
	<b>3520B</b> , Mécanisme à tirette 3500B bouton blanc, avec robinet flotteur à boule 1585	<b>0703033</b>	18 à 40 mm	310 à 470 mm	G 3/8"

# Mécanismes et Robinets Flotteurs

## ROBINETS FLOTTEUR - TOILETTES

	DESIGNATION	REF.	ALIMENTATION
 <p>1700</p>	<b>Alimentation latérale</b>		
	<b>1700</b> , Robinet flotteur contre pression haute résistance, compact, silencieux, avec about laiton	<b>0701107*</b>	G 3/8"
 <p>SIL10</p>	<b>Robinet flotteurs contre pression silencieux</b>		
	<b>SIL10</b> , avec about laiton	<b>0701058*</b>	G 3/8"
	<b>SIL20</b> , avec about laiton	<b>0701059*</b>	G 1/2"
 <p>1585</p> <p>1503</p>	<b>Robinet flotteurs à boule à contre pression</b>		
	<b>1585</b> , avec about laiton	<b>0701031</b>	G 3/8"
	<b>1582</b> , avec about plastique	<b>0701030</b>	G 3/8"
	<b>1503</b> , Robinet flotteur à boule avec about laiton	<b>0701010</b>	G 3/8"
 <p>SIL30</p>	<b>Alimentation basse</b>		
	<b>Robinet flotteurs contre pression silencieux</b>		
	<b>SIL30</b> , avec about laiton	<b>0701052</b>	G 3/8"
 <p>1530</p>	<b>SIL50</b> , avec about laiton	<b>0701053</b>	G 1/2"
	<b>Robinet d'arrêt</b>		
 <p>1530</p>	<b>Robinet arrêt équerre</b>		
	<b>1530</b> , 3/8" avec écrou et bîcône	<b>0709050</b>	G 3/8"
 <p>1531</p>	<b>1531</b> , 3/8" à manette portée de joint plate Ø10 mm	<b>0709051</b>	G 3/8"
	<b>Robinet arrêt droit</b>		
 <p>1538</p>	<b>1538</b> , Robinet arrêt droit, micro écrou 3/8" à manette portée de joint plate Ø 10 mm	<b>0709103</b>	G 3/8"









Les références marquées d'un \* sont



# RÉSERVOIRS ET DOUCHETTES





## Réservoirs Apparents

### RESERVOIRS APPARENTS - TOILETTES

	DESIGNATION	REF.
	<b>RESERVOIRS APPARENTS PLASTIQUE</b>	
	<b>Reservoirs plastique attenants</b>	
 9324	<b>9324</b> , Reservoir attenant avec mécanisme double volume, touche de commande	<b>0704020</b>
 9302	<b>9302</b> , Reservoir attenant avec mécanisme simple volume interrompable, touche de commande	<b>0704004</b>
	<b>Réservoir plastique semi bas</b>	
 9300	<b>9300</b> , Réservoir semi bas, avec mecanisme double volume 6/9L, avec coude, manchon de raccordement et fixations murales	<b>0704010</b>
	<b>Réservoir plastique haut</b>	
 9304	<b>9304</b> , Réservoir haut avec mécanisme simple volume 6 L	<b>0704014</b>
	<b>ACCESSOIRES RESERVOIRS APPARENTS</b>	
 350	<b>350</b> , Tirette à chaînette pour réservoir haut	<b>0709001</b>
 351	<b>351</b> , Manchette d'étanchéité pour tube de chasse Ø32 mm	<b>0709002</b>
 352	<b>352</b> , Manchette d'étanchéité pour coude de raccordement Ø44 mm	<b>0709003</b>
 353	<b>353</b> , Coude bas de raccordement avec manchette Ø 44 mm	<b>0709004</b>

## Douchettes et sets de douche hygiéniques

### DOUCHETTES ET SETS DE DOUCHE HYGIENIQUES

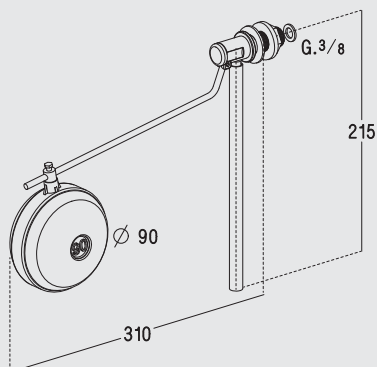
	DESIGNATION	REF.
	Douches et sets de douches hygiéniques doivent être montés avec un robinet d'arrêt	
	<b>Douchettes hygiéniques Yasmine 1/2" avec support,</b>	
	<b>307B</b> , blanche avec support blanc	<b>0408060</b>
	<b>307C</b> , chromée avec support noir	<b>0408062</b>
	<b>Douchettes hygiéniques Yasmine 1/2" avec flexible double agrafage 125 cm et support</b>	
	<b>308B</b> , blanche avec support blanc	<b>0408070</b>
	<b>308C</b> , chromée avec support noir	<b>0408072</b>
	<b>308CR</b> , Douchette hygiénique Yasmine 1/2" avec flexible double agrafage 125 cm et robinet d'arrêt, chromée avec support noir	<b>0408107</b>
	<b>328B</b> , Douchette hygiénique Yasmine 1/2" avec flexible tressé 125 cm, blanche avec support blanc	<b>0408090</b>

# SCHÉMAS COTÉS

## Gamme WC

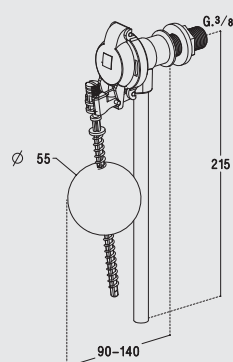
Schémas

1503



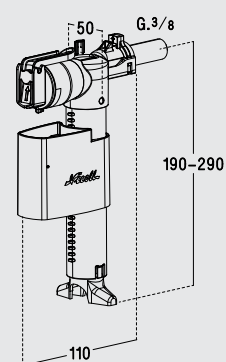
Schémas

1585

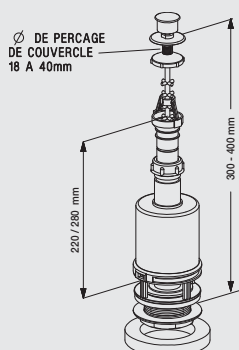


Schémas

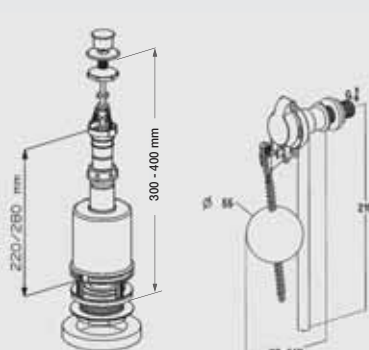
1700



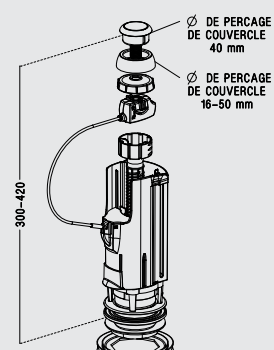
3500B/C



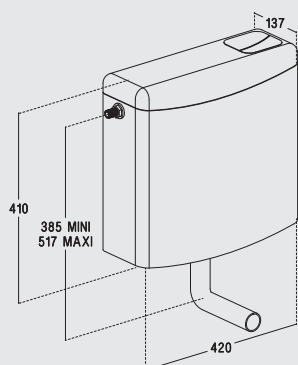
3520B



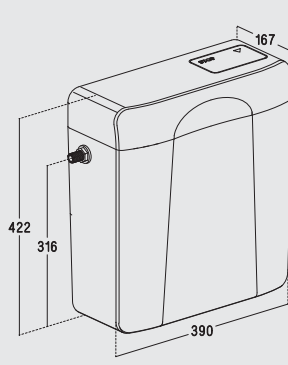
1V11



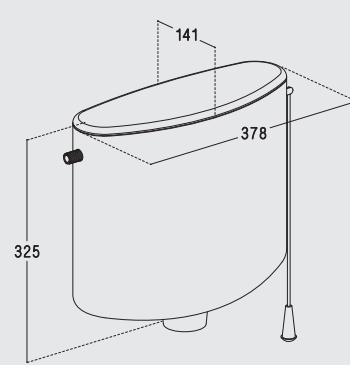
9300



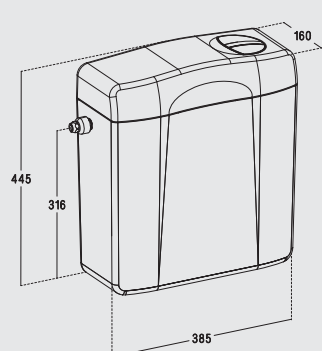
9302



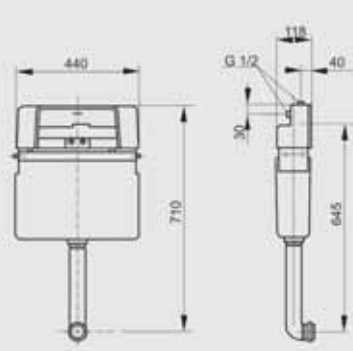
9304



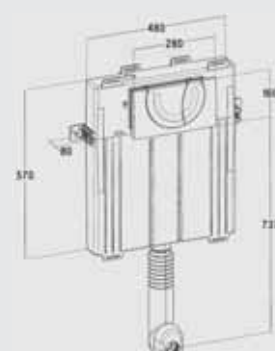
9324



9832



9833





# SCHÉMAS COTÉS

## Gamme WC

Schémas	Schémas	Schémas
<p><b>3V101</b></p> <p> <math>\varnothing</math> DE PERCAGE DE COUVERCLE 40 mm  <math>\varnothing</math> DE PERCAGE DE COUVERCLE 16-50 mm            300-420         </p>	<p><b>3V12</b></p> <p> <math>\varnothing</math> DE PERCAGE DE COUVERCLE 33-50 mm  <math>\varnothing</math> DE PERCAGE DE COUVERCLE 8-33 mm  <math>\varnothing</math> DE PERCAGE DE COUVERCLE 8-8 mm            300-420         </p>	<p><b>3V301</b></p> <p> <math>\varnothing</math> DE PERCAGE DE COUVERCLE 40 mm            RATTRAPAGE DESAXAGE <math>\pm</math> 15 mm            300-450         </p>
<p><b>BP01</b></p> <p>           155 - 205      450            1185 - 1385            60 - 260         </p>	<p><b>BP02</b></p> <p>           155 - 205      450            1120 - 1320            60 - 260      100      160         </p>	<p><b>BP03</b></p> <p>           606 - 896            100            1235 - 1435         </p>
<p><b>BP04</b></p> <p>           525            558            160      100         </p>	<p><b>BP06</b></p> <p>           525            558            160      100         </p>	<p><b>DW7 0709177</b></p> <p>           400      <math>\varnothing</math> 45  <math>\varnothing</math> 90            400      M12            300         </p>

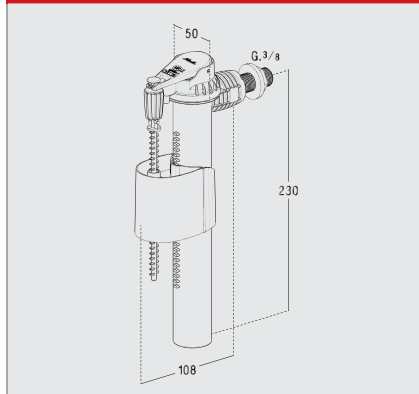


# SCHÉMAS COTÉS

## Gamme WC

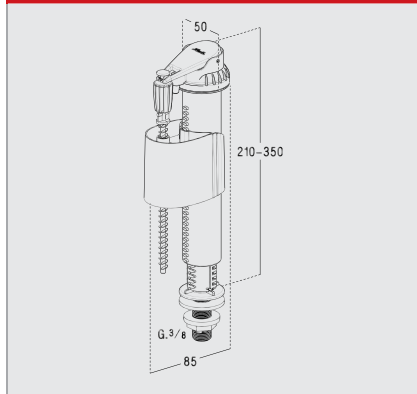
Schémas

SIL10



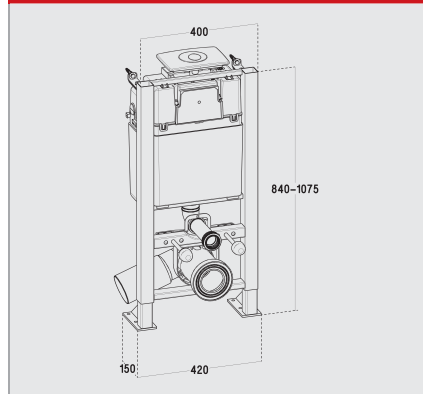
Schémas

SIL30

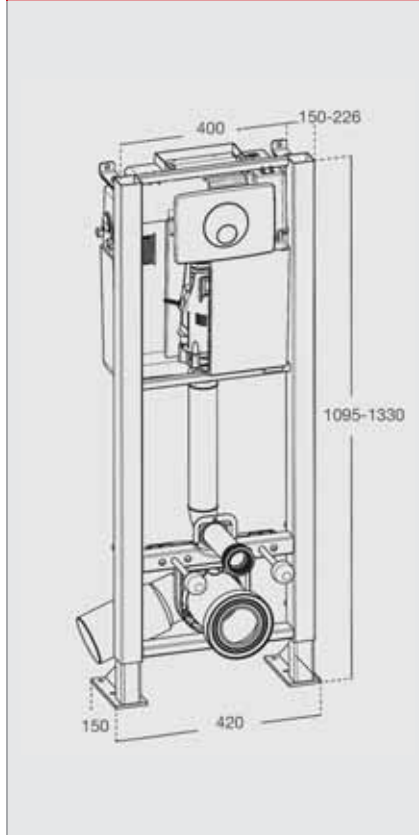


Schémas

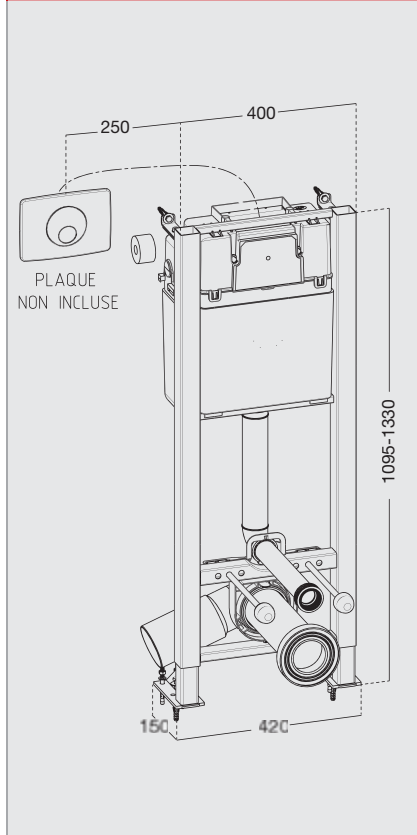
W651



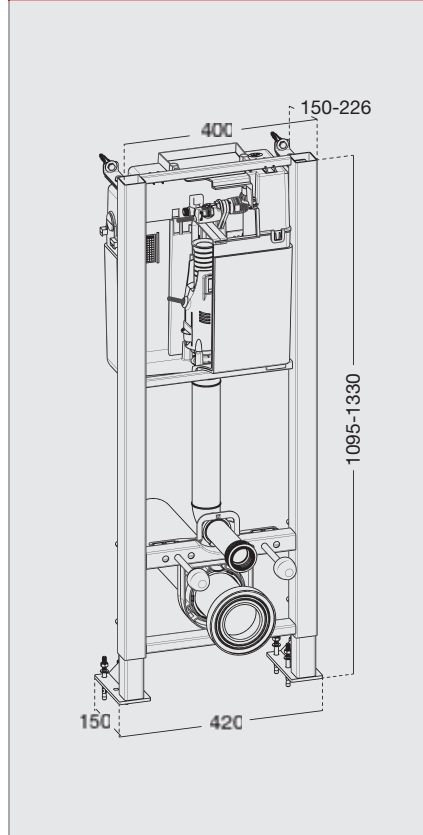
W760



W761



W763





BÂTIMENT - SANITAIRE - ENVIRONNEMENT



Siège social et usines : 37, rue Pierre & Marie Curie - BP 10966 - 49309 CHOLET Cedex // Tél. 02 41 63 73 83 - Fax 02 41 63 73 84

Demande de documentation : info@nicoll.fr // Renseignements techniques : tech-com.nicoll@alixis.com

SAS au capital de 7 683 431 € - 060 200 128 RCS Angers



an **Aliaxis** company