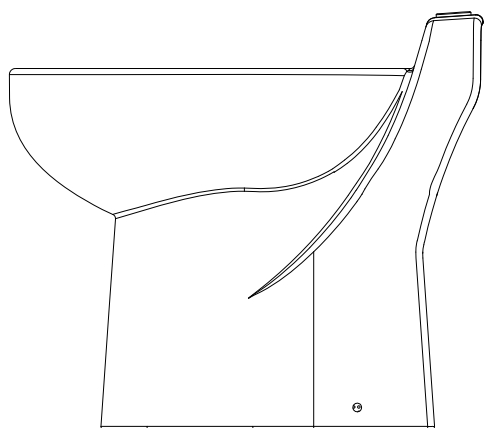
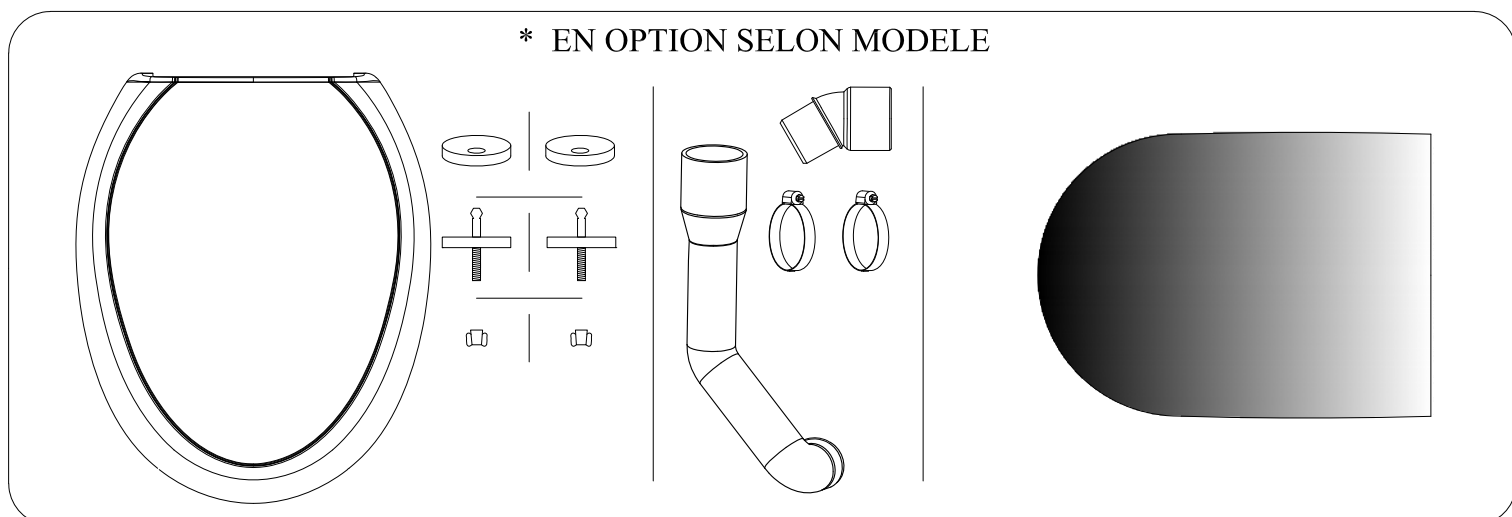
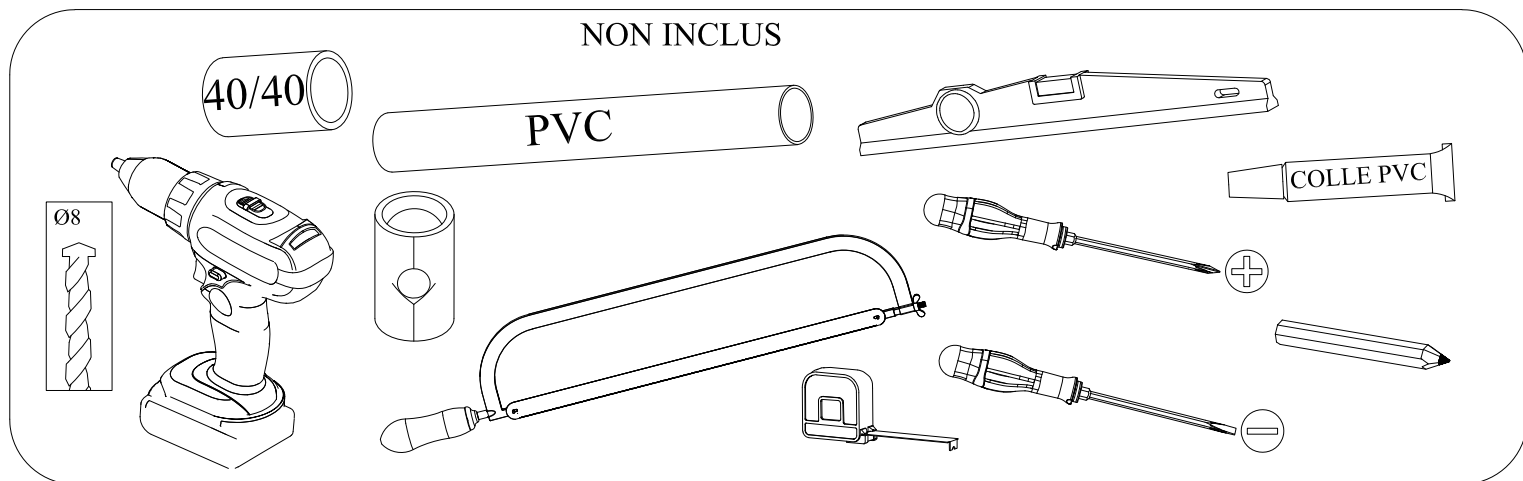
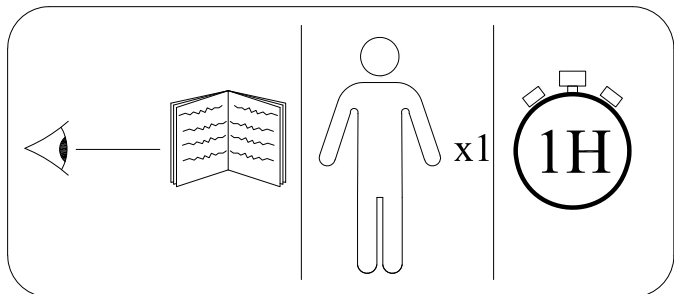


WC MONOBLOC A POMPE INCORPOREE

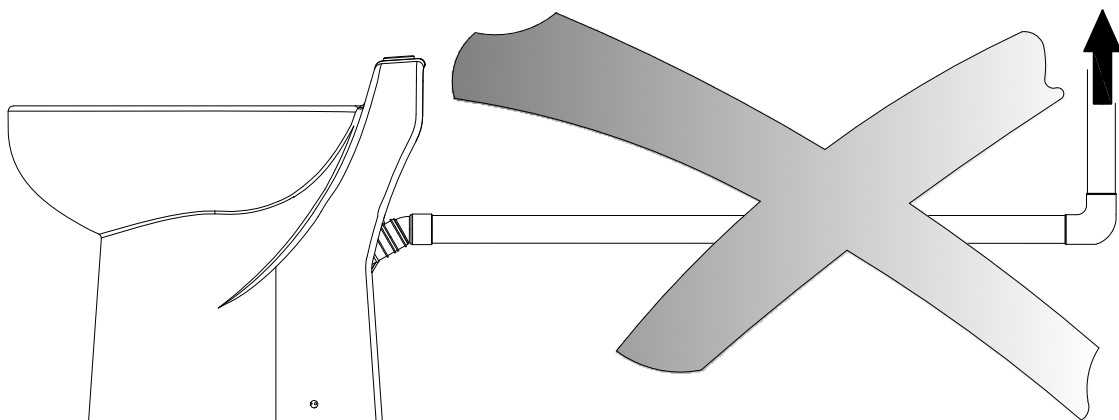
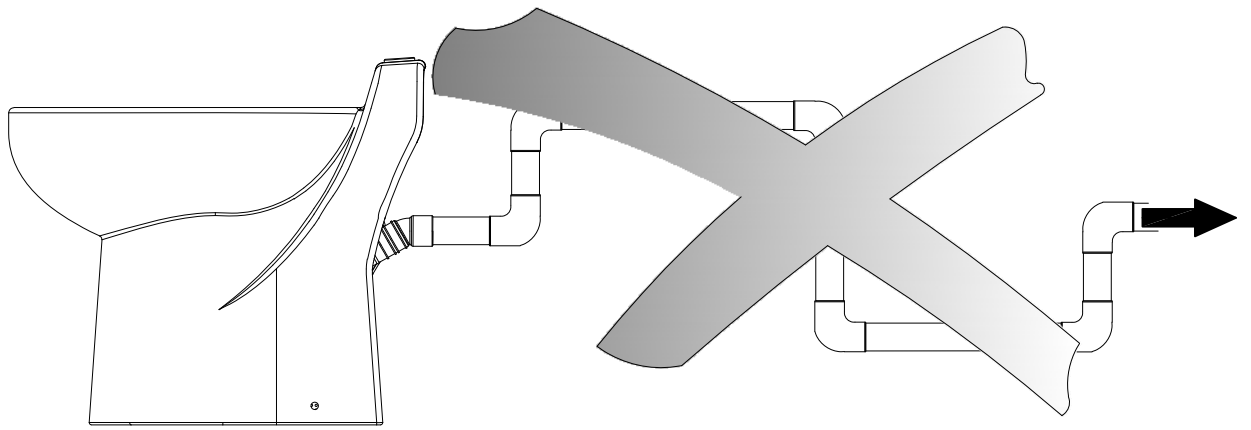
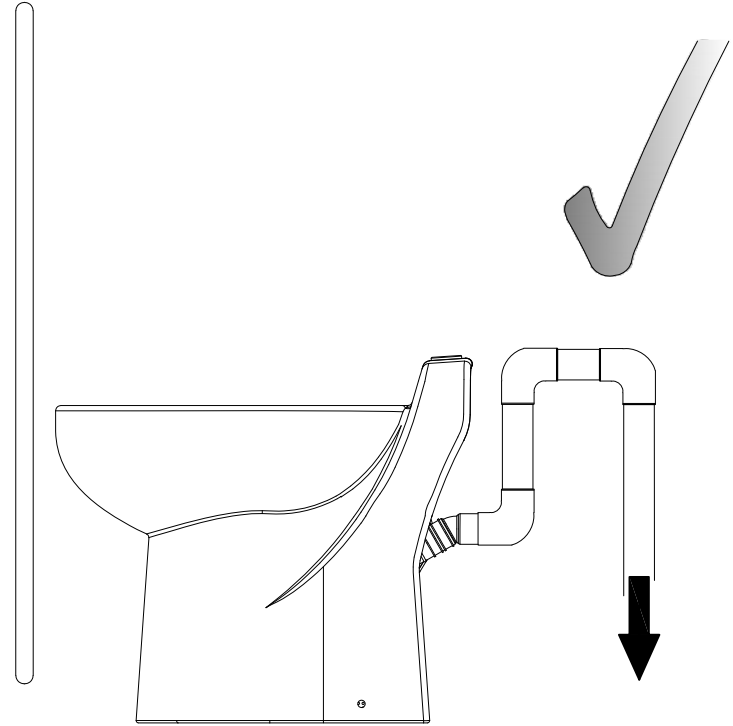
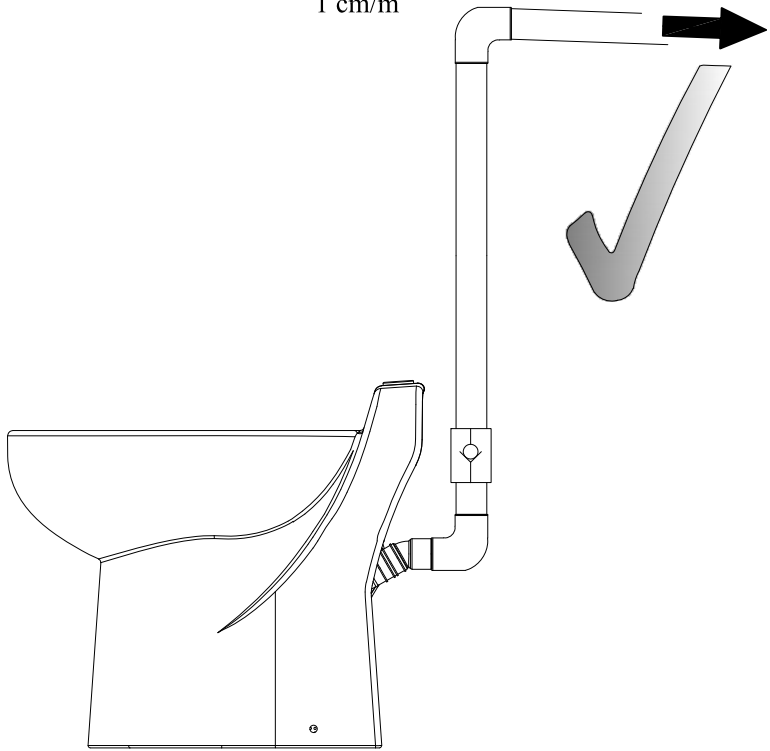


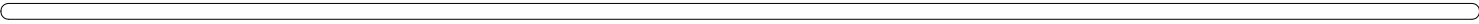
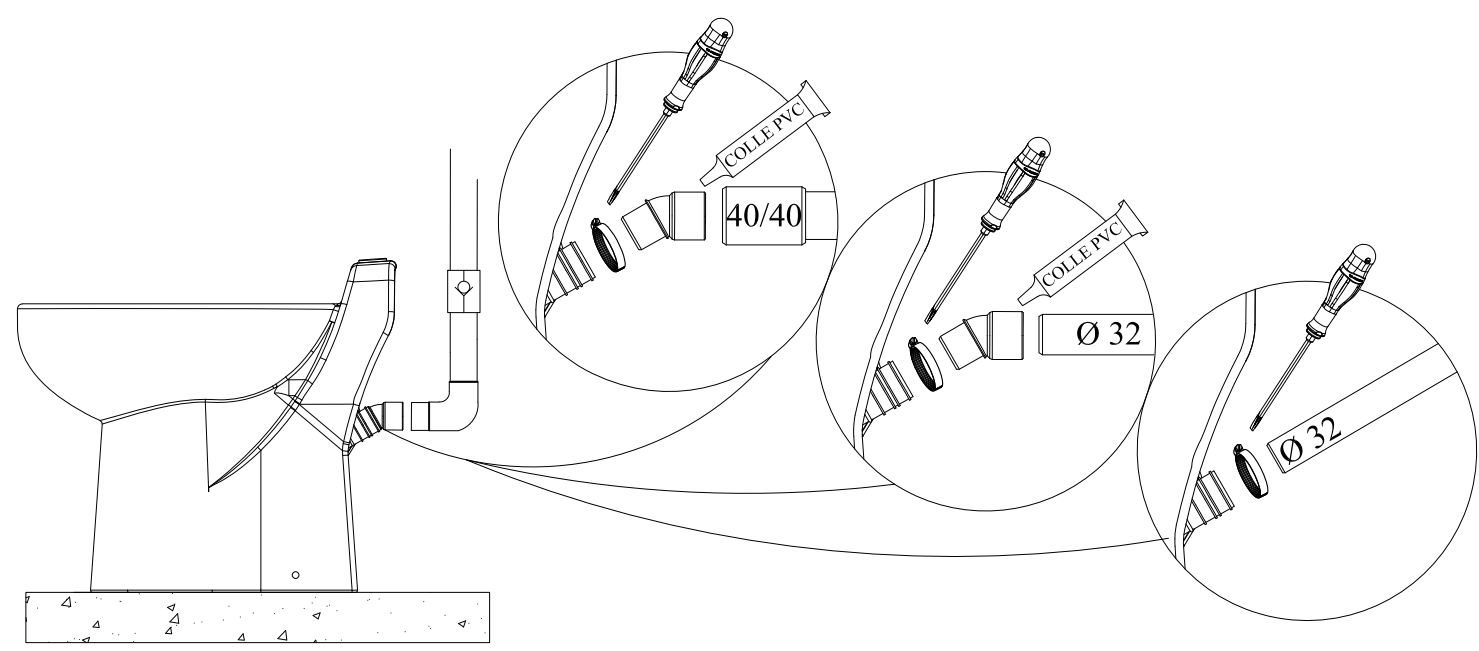
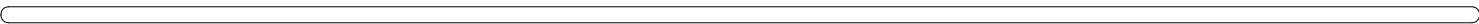
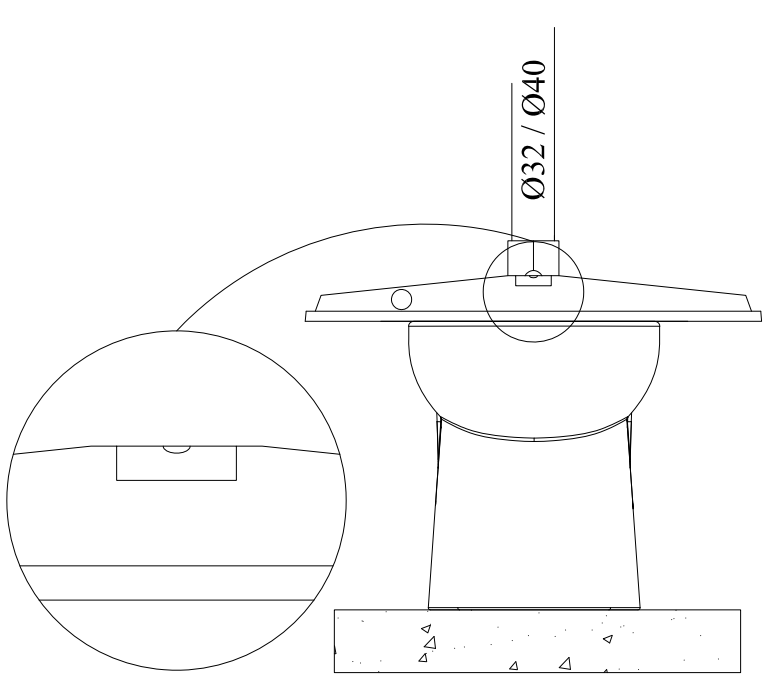
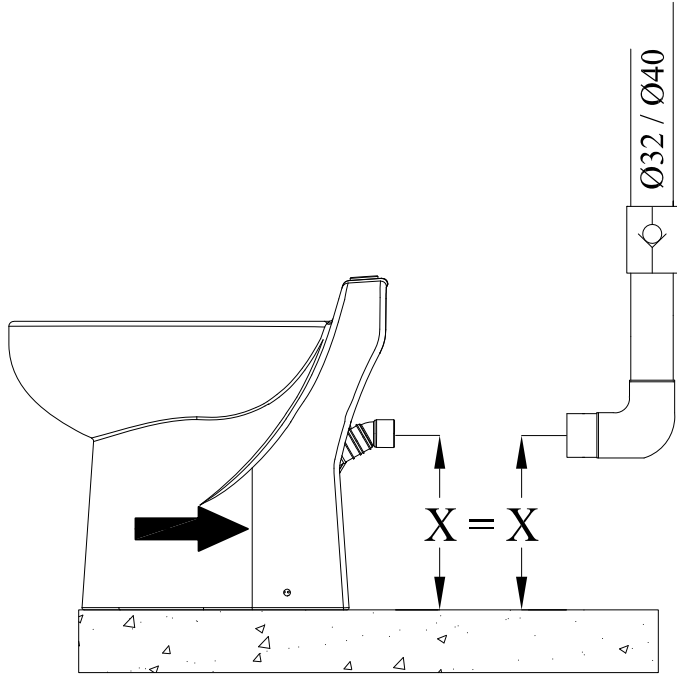


DONNEES TECHNIQUES :
 EVACUATION VERTICALE MAX. 3 mètres
 PUISSANCE NOMINALE 230 V 500
 W~50Hz
 CLASSE ELECTRIQUE I ou II
 INDICE DE PROTECTION IPX4
 Installation conforme à la Norme EN 12056-4
 Déclaration CE de conformité
 Répondant à la directive CE basse tension
 (2014/35/CEE) et
 la directive compatibilité
 électromagnétique(2014/30/CEE)

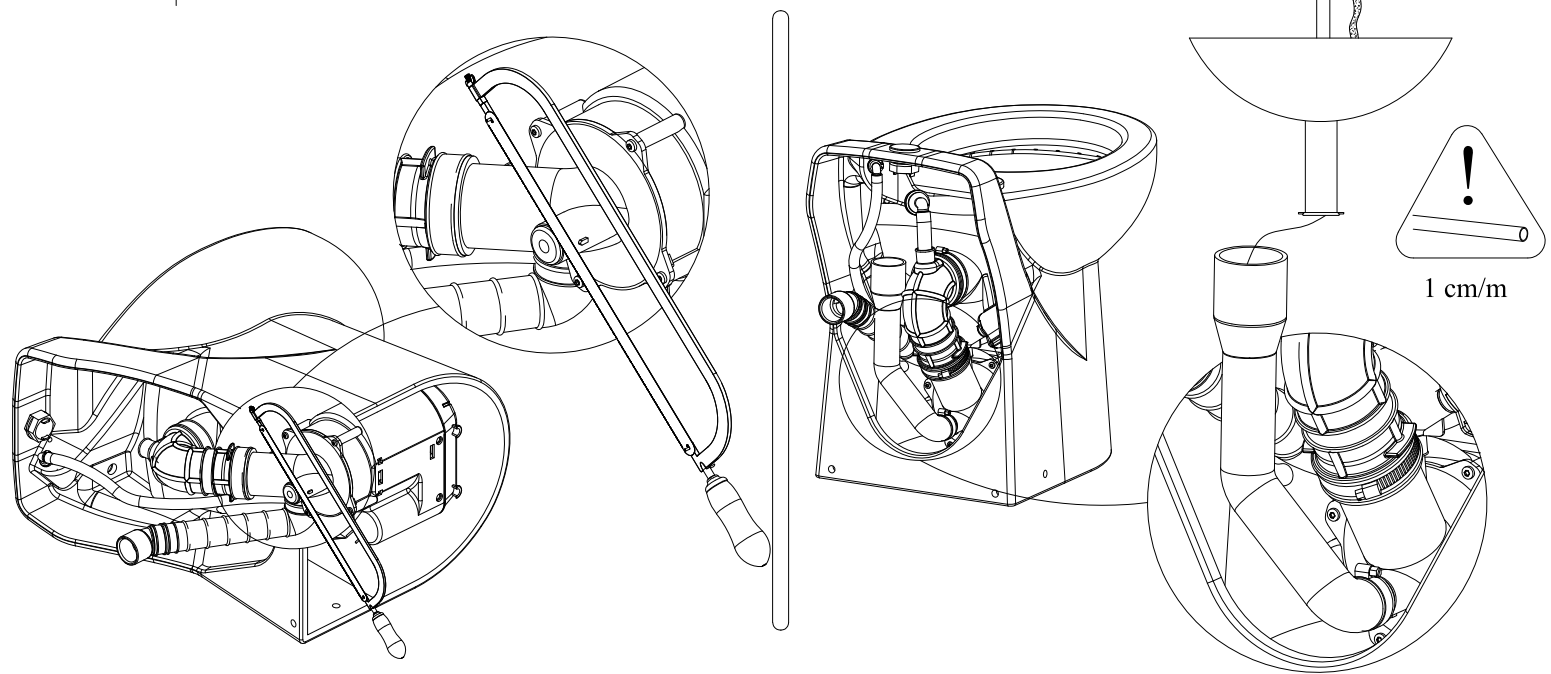


1 cm/m

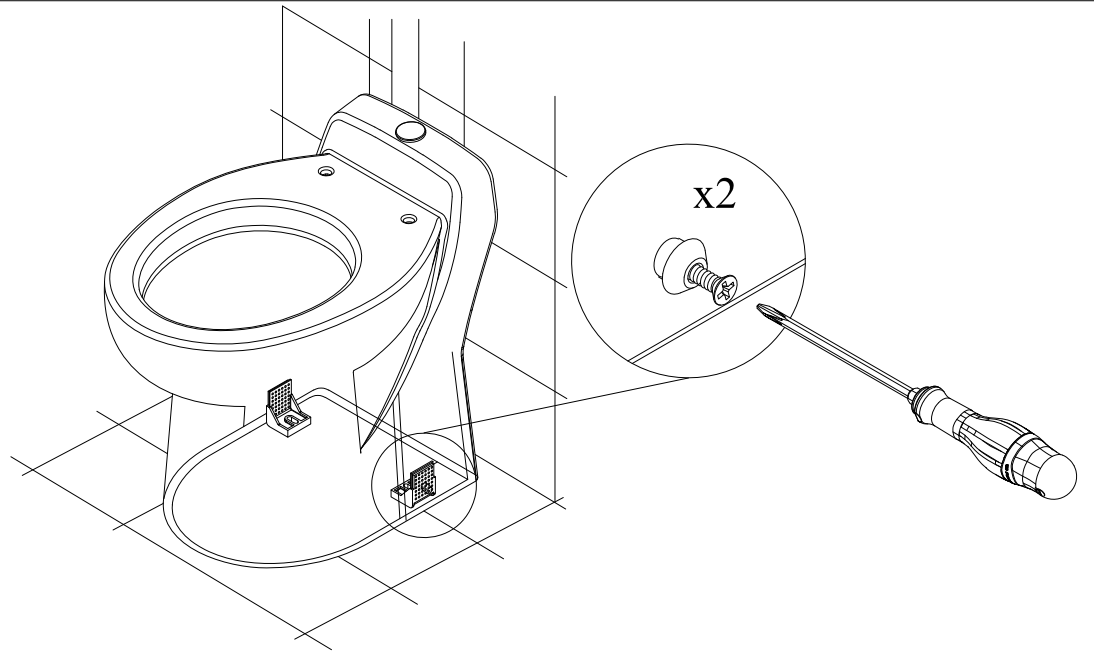
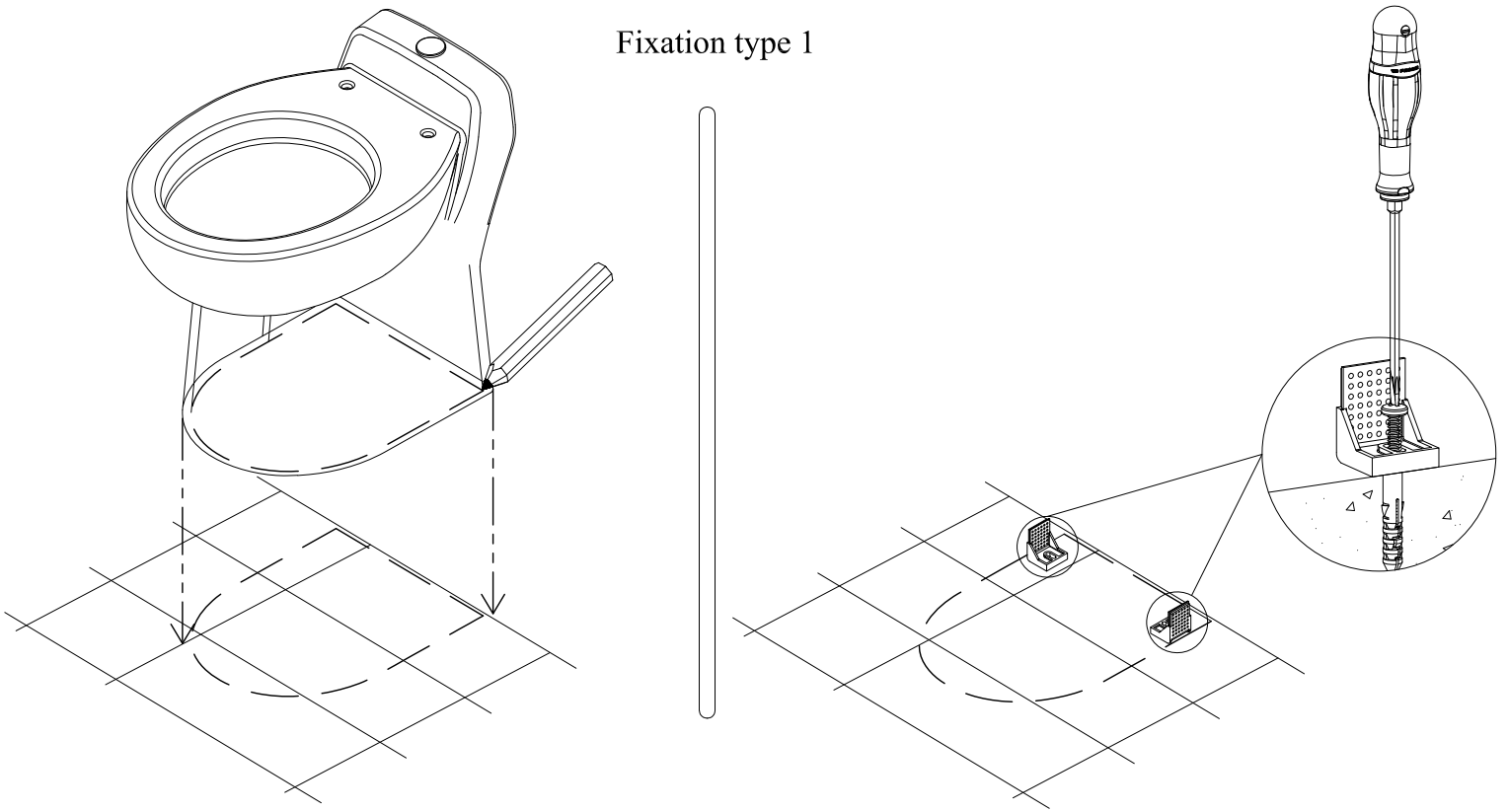




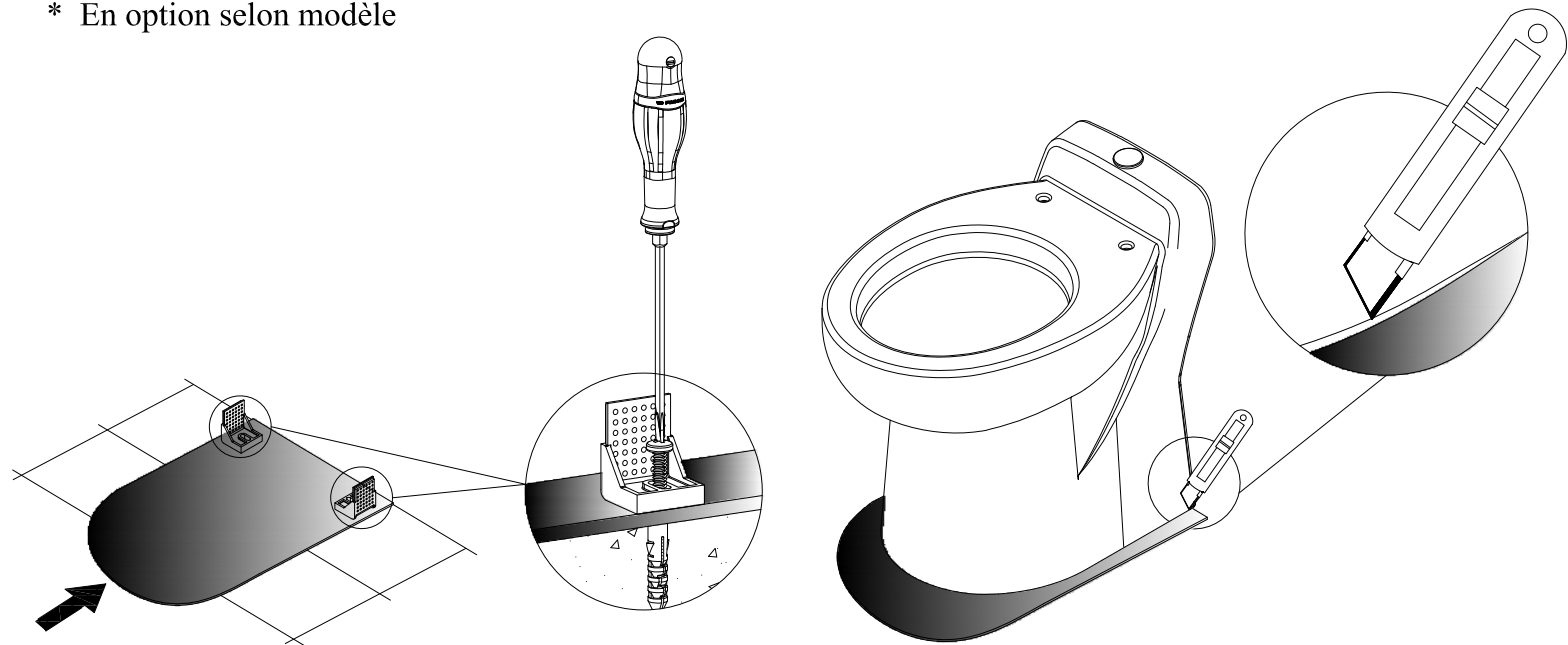
* En option selon modèle



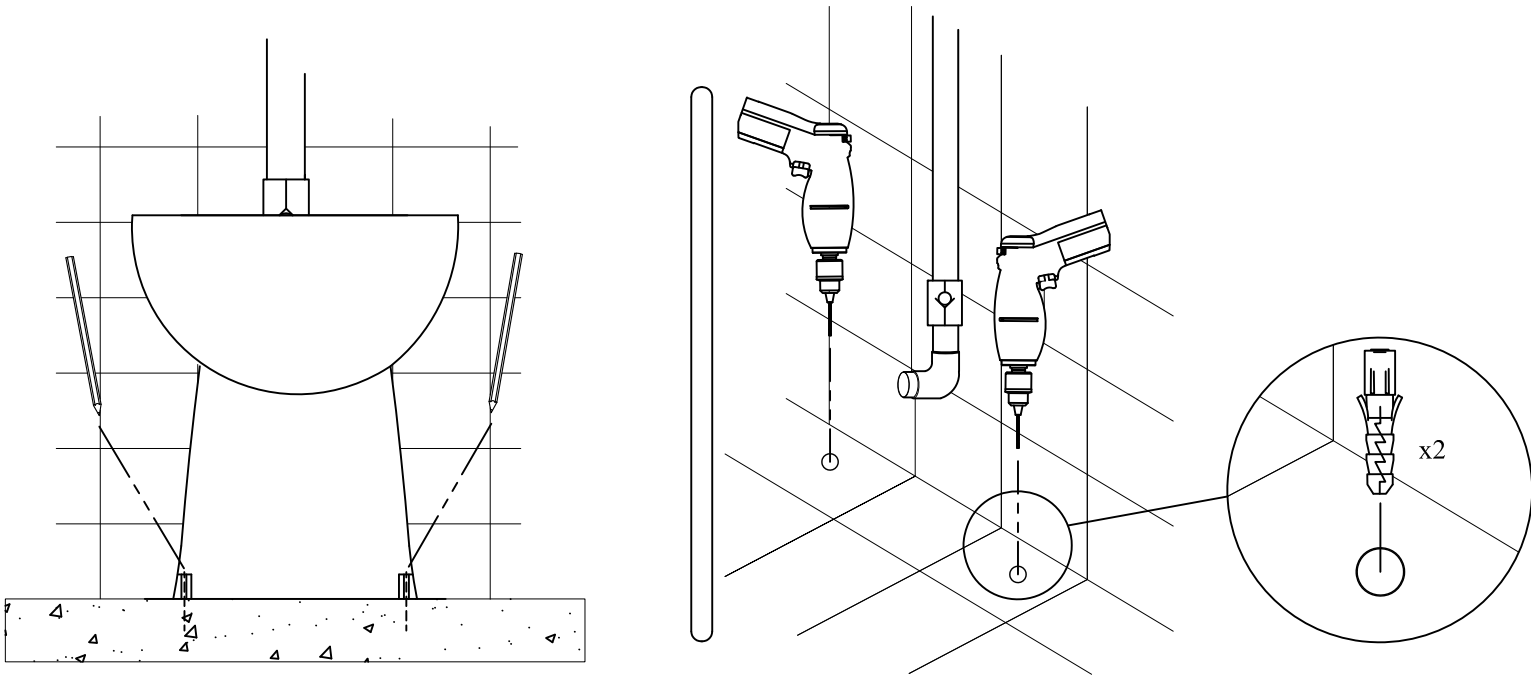
Fixation type 1



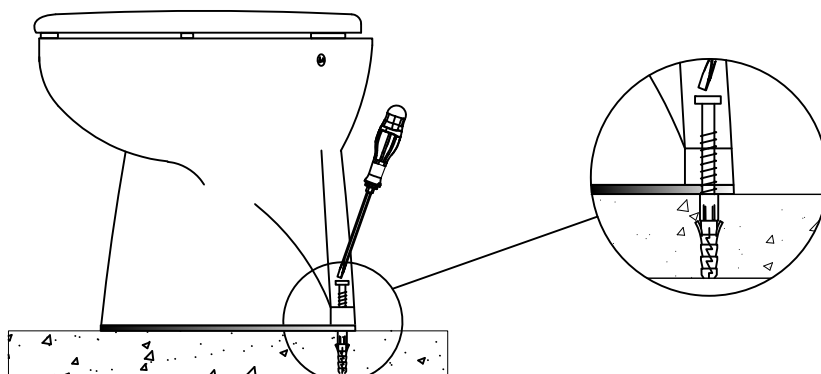
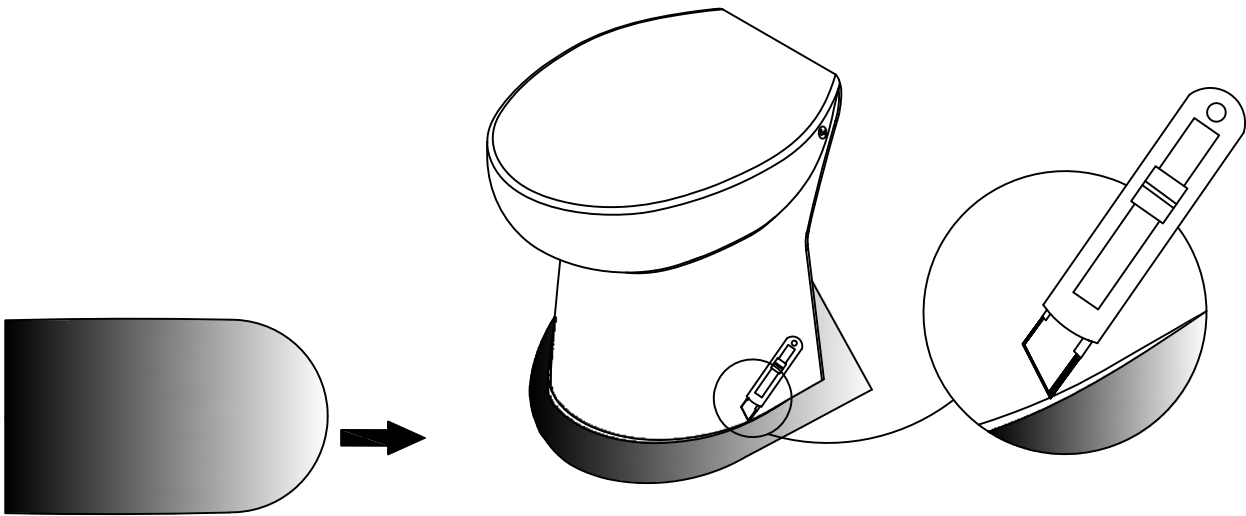
* En option selon modèle



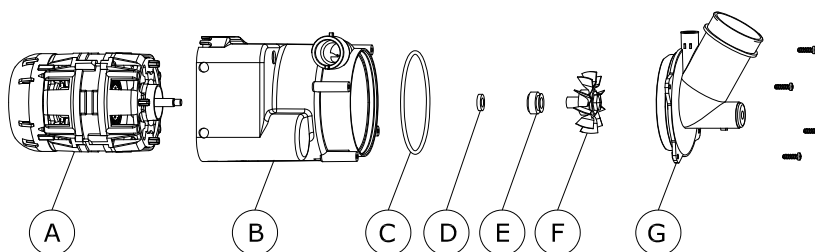
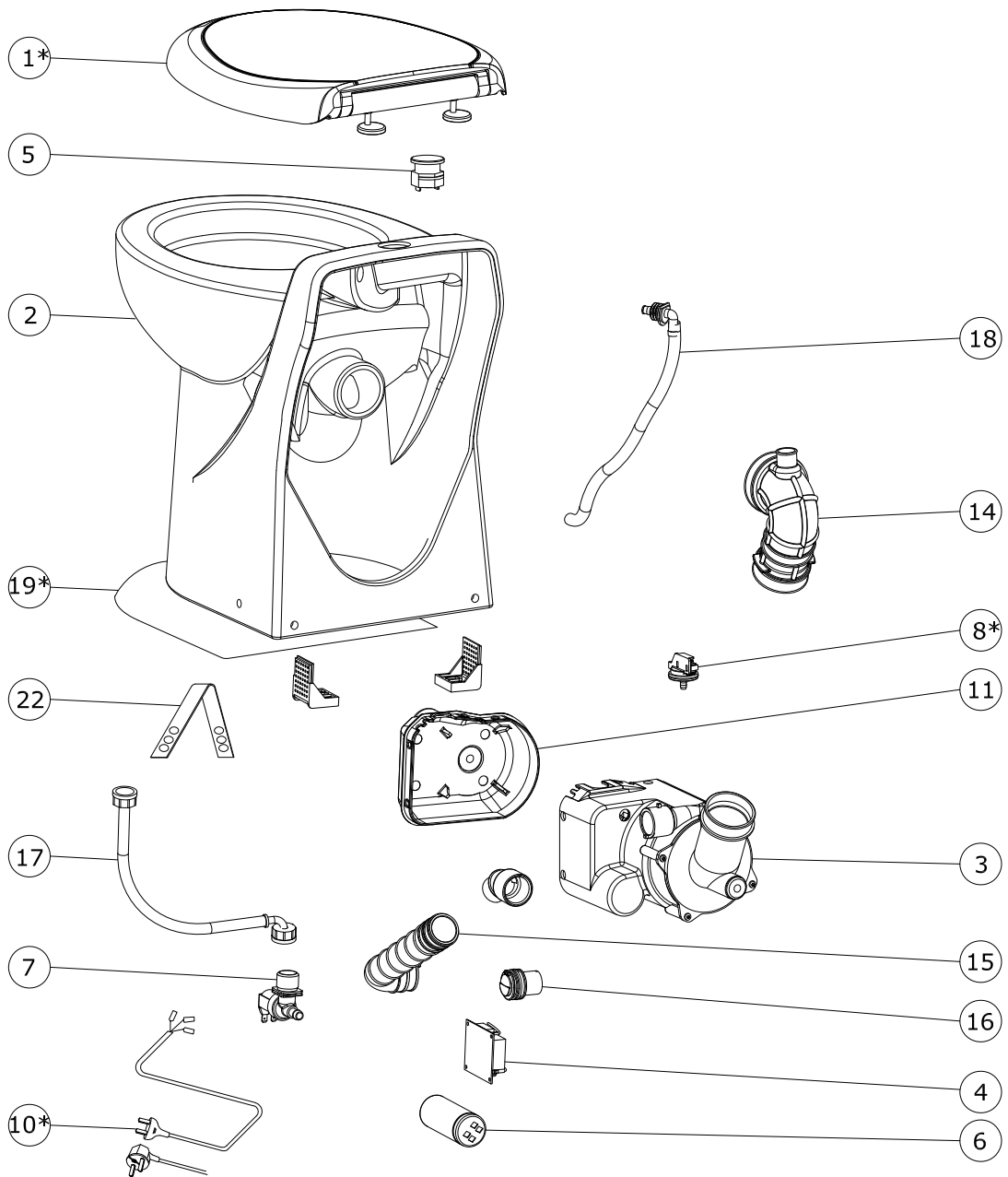
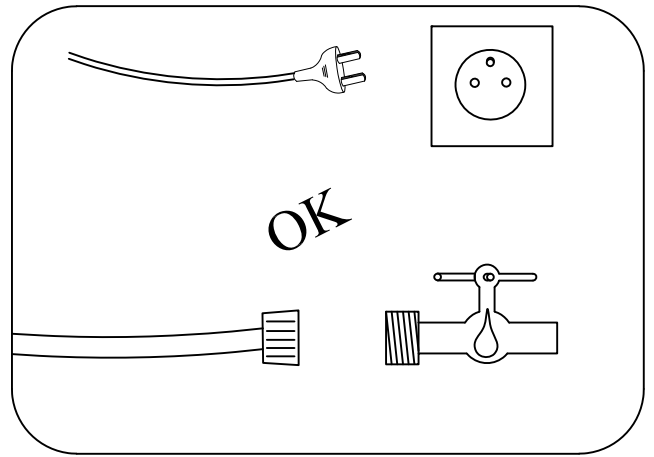
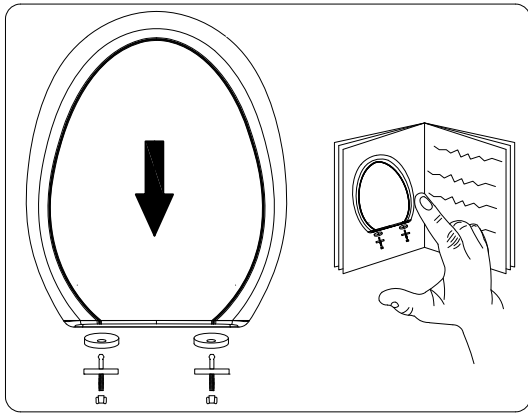
Fixation type 2



* En option selon modèle



* En option selon modèle



* Peut varier selon le modèle

1) GENERALITES

Cet appareil n'est pas destiné aux personnes (y compris les enfants de moins de 8 ans) dont les capacités physiques, sensorielles ou mentales sont limitées, ou auxquelles l'expérience et les connaissances font défaut, excepté si elles sont sous surveillance et reçoivent les instructions nécessaires pour utiliser ou effectuer la maintenance de l'appareil, avec l'aide d'une personne responsable de leur sécurité. Surveiller les enfants et veiller à ce qu'ils ne jouent pas avec l'appareil.

Votre appareil utilise un procédé d'évacuation par pompe à effet Vortex.

L'action mécanique de la centrifuge désagrège papiers et déchets organiques.

Son système est installé dans une cuvette en céramique sans réservoir de chasse.

Le WC monobloc à pompe incorporée est un appareil développé conformément aux règles de l'art et soumis à un contrôle de qualité permanent.

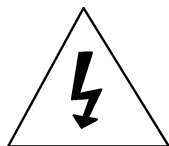
2) APPLICATION :

Votre appareil permet le relevage des eaux usées dans une canalisation de Ø 32mm ou 40mm .

Cet appareil est réservé à un usage exclusivement domestique.

Il bénéficie d'un haut niveau de performance, de sécurité et de fiabilité dans la mesure où toutes les règles d'installation et d'entretien décrites dans cette notice sont respectées.

3) INSTALLATION ELECTRIQUE :



L'installation doit être réalisée par une personne qualifiée et les règles d'installations électriques dans une salle de bains (NF C15100) doivent être respectées.

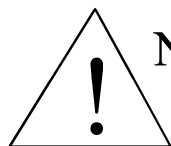
- Si le câble de cet appareil est endommagé, il doit être remplacé par le fabricant ou son Service Après Vente afin d'éviter un danger.

- Raccorder votre appareil à une prise de courant 10-16 A, 2 pôles =(Classe II) + terre =(Classe I).

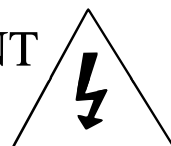
- La prise de courant doit servir exclusivement à l'alimentation de l'appareil et doit être raccordée à un disjoncteur différentiel calibré à 30 mA et protégé par un fusible de 5 A.

- Afin d'éviter tout danger dû au réarmement intempestif du coupe-circuit thermique, cet appareil ne doit pas être alimenté par l'intermédiaire d'un interrupteur externe, comme une minuterie, ou être connecté à un circuit qui est régulièrement mis sous tension et hors tension par le fournisseur d'électricité.

ATTENTION



**NE BRANCHER L'APPAREIL ELECTRIQUEMENT
QU'APRES SON INSTALLATION COMPLETE.**



4) RACCORDEMENT ET EVACUATION

Le Raccordement de l'alimentation en eau doit obligatoirement être réalisé à l'aide d'un tuyau flexible (type machine à laver).

Ne pas serrer trop fort l'écrou du flexible d'alimentation en eau sur l'électrovanne.

L'alimentation en eau sera obligatoirement munie d'un robinet d'arrêt.

La Tuyauterie d'Evacuation doit avoir un diamètre de 32 mm mini et 40 mm maxi.

Il convient d'éviter les points bas dans la canalisation d'évacuation, et de respecter une pente de descente de 1 %.

Les coudes doivent avoir le rayon le plus grand possible.

D'une manière générale, les parcours tortueux sont à proscrire.

En cas de siphonage, prévoir une soupape casse vide sur l'évacuation de la pompe. A monter le plus près possible de la sortie.

EN CAS DE RELEVAGE :

L'appareil peut relever les effluents à une hauteur maximum de 3 mètres. Le relevage doit se faire dès la sortie de la pompe.

Il est nécessaire de monter un clapet anti-retour sur la canalisation verticale à sa partie la plus basse (clapet à battant non fourni).

Il faut installer un robinet purgeur au bas de la partie verticale de la canalisation afin de permettre la vidange en cas d'intervention.

Il est conseillé, en cas de trop basse pression d'alimenter l'appareil avec une canalisation en 16/18 et de poser un robinet d'arrêt type machine à laver.

5) UTILISATION ET PRECAUTIONS :

L'appareil s'utilise comme un WC classique et demande un entretien minimum. Il démarre dès l'impulsion sur le bouton. L'effet de chasse est obtenu par une électrovanne équipée d'un filtre et d'un régulateur de débit pour une pression de 1,5 à 3 bars.

FONCTIONNEMENT ET PROGRAMMATION :



Par défaut en cycle long, l'appareil effectue 2 cycles de remplissage, le premier de 13 secondes et le second de 15 secondes. En cycle court le premier remplissage est de 11 secondes le second de 5 secondes.

En fonction du débit de votre installation d'eau, il est possible d'augmenter ou diminuer le temps de remplissage de plus ou moins 3 secondes pour chaque cycle.

Pour modifier la programmation:

Au repos, maintenez la touche « Cycle long » enfoncée 5 secondes, le moteur démarre 2 secondes puis s'arrête, relâchez la touche.

Augmenter et diminuer le volume d'eau :

Chaque appui sur la touche « Cycle long » augmente le temps de remplissage de 1 seconde.

Chaque appui sur la touche « cycle court » réduit le temps de remplissage de 1 seconde.

A chaque augmentation ou diminution le moteur démarre une seconde pour valider le changement. La pompe ne démarre plus lorsque le seuil de réglage est atteint.

Au bout de 5 secondes d'inactivité, le moteur démarre 2 secondes. L'appareil sort du mode de programmation, les réglages restent mémorisés même après une coupure de courant.

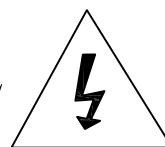
ATTENTION !!!

L'appareil ne doit pas être utilisé pour évacuer des corps étrangers tels que les tampons périodiques, préservatifs, chiffons, coton, solvants, huile etc... qui risqueraient de le mettre en panne.

Cette utilisation aurait pour effet d'annuler la garantie.



**NE JAMAIS UTILISER L'APPAREIL
EN CAS DE PANNE DE COURANT**



Toute application commerciale ou industrielle est à proscrire.

Il est recommandé de prévoir une entrée possible sur l'évacuation de l'appareil (bouchon dévissable non fourni) pour intervention éventuelle.

La tuyauterie doit déboucher au dessus du niveau de reflux (niveau de l'égout ...) même si la celle-ci est équipée d'un ou plusieurs clapets anti-retour.

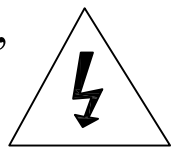
6) MONTAGE DE L'ABATTANT :

Selon le modèle, l'appareil est livré sans abattant. Cependant sa cuvette est prévue pour recevoir un abattant standard. Nous conseillons de monter un abattant avec inserts permettant d'être monté ou démonté facilement sans déplacer votre cuvette (accès facile).

7) MAINTENANCE :



**AVANT TOUTE INTERVENTION SUR L'APPAREIL,
DEBRANCHER L'ALIMENTATION ELECTRIQUE.**



L'appareil ne nécessite pas de maintenance particulière. En cas de panne, toute intervention sur l'appareil devra être effectuée par un dépanneur agréé.

8) ANOMALIE, CAUSES, REMEDES :

Le fonctionnement de votre appareil est garanti 2 ans, sous réserve de ne l'utiliser que pour les matières et papiers hygiéniques et à condition que l'installation soit correcte.

En cas de blocage de la pompe :

ATTENTION : bien vérifier en cas de non fonctionnement, que l'alimentation électrique est correcte, et que le tuyau d'évacuation n'est ni écrasé, ni plié. En cas de sollicitation trop importante, l'appareil est muni d'un système de protection thermique.

NB : Débrancher la prise électrique pour désarmer la sécurité. Attendre environ 2 heures avant de rebrancher et d'utiliser de nouveau l'appareil.

Si vous devez démonter l'appareil qui se trouve bloqué par un corps étranger :

- 1 - Débrancher la prise de courant,
- 2 - Fermer le robinet d'arrivée d'eau,
- 3 - Dévisser l'écrou du flexible d'alimentation en eau de l'électrovanne,
- 4 - Débrancher l'évacuation,
- 5 - Dévisser les 4 vis du corps de pompe,
- 6 - Déboîter le corps de pompe,
- 7 - Enlever les corps étrangers pouvant obstruer l'évacuation.
- 8 - Contrôler l'état de la turbine.

Le remontage s'opère de manière inverse

9) CONDITION DE GARANTIE :

L'appareil est garanti 2 ans à compter de sa date d'achat sous réserve d'une installation conforme et une utilisation normale : évacuation de papiers hygiéniques et matières fécales uniquement.

La garantie se borne au remplacement ou à la réparation en nos ateliers des pièces reconnues défectueuses.

En aucun cas, la garantie n'implique la possibilité d'une demande de dommages et intérêts ou d'indemnité.

Les frais de port et d'emballage, les frais de déplacement, ne sont pas couverts par notre garantie.

La garantie ne s'applique pas au remplacement ou aux réparations qui résulteraient de l'usure normale du matériel, de détérioration ou d'accident, provenant de négligence, de défaut de surveillance ou d'entretien d'installation défectueuse et tous autres défauts échappant à notre contrôle.

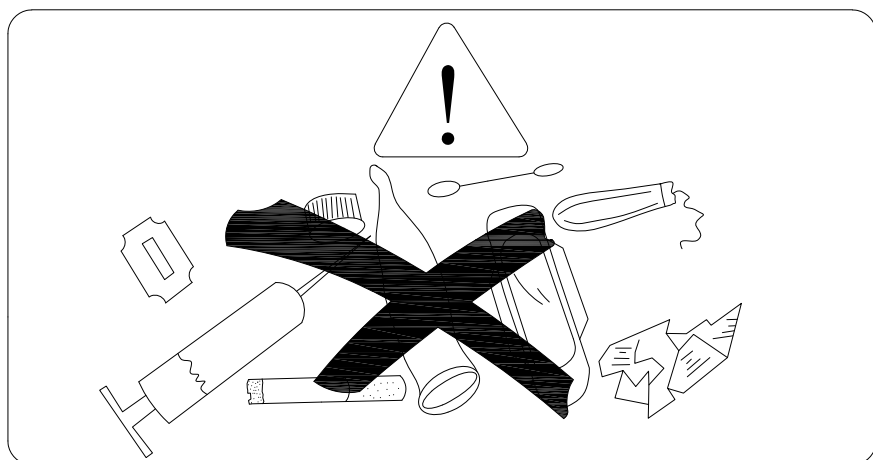
Notre garantie disparaît immédiatement et complètement si le client modifie ou fait réparer sans notre accord le matériel fourni.


La réparation, la modification ou le remplacement des pièces pendant la période de garantie ne peuvent avoir effet de prolonger le délai de garantie du matériel.

Si néanmoins notre responsabilité devait se trouver engagée, elle serait limitée pour tous dommages à la valeur de la marchandise fournie par nous et mise en oeuvre par nos soins.

La garantie prend effet à compter de la date d'acquisition portée sur la facture du distributeur.

Cette facture sera exigée par toute mise en jeu de la garantie.



 0679	
SETIMA EUROPE, ZI Athéna 3, Voie Antiope 13705 LA CLOTAT 16 02comp	
EN 12050-3:2015	
Station de relevage à application limitée DN 32-48 pour effluents contenant de matières fécales— Code de référence du produit : « R65 » — Matériau : PP pour le drainage des points d'écoulement qui se situent en dessous de la hauteur de refoulement dans les bâtiments	
Réaction au feu	NPD
Étanchéité à l'eau et à l'air	
— Étanchéité à l'eau	Aucune fuite
— Étanchéité aux odeurs	Aucune fuite
Performances (de relevage)	
— Pompage de substances solides	Aucune accumulation de substances solides
— Raccords de conduites	DN32
— Ventilation	Ventilation assurée
— Débit minimal	0,7 m ³ /s à 30 kPa
— Section de passage minimale de la station	25 mm
Résistance mécanique	Aucune déformation
Niveau de bruit	NPD
Durabilité	
— de l'étanchéité à l'eau et de l'étanchéité à l'air	Aucune fuite
— des performances de relevage	Aucune accumulation de substances solides
— de la résistance mécanique	Aucune déformation
Substances dangereuses	NPD

Si vous souhaitez plus d'informations :

Assistance technique consommateurs

SETMA EUROPE

ZI Athélia III - Voie Antiope

Tél. : 04 42 71 56 00

(Prix d'un appel local)

De 8h30 à 12h15 et de

13h30 à 17h30 (du lundi au vendredi)