

Tempero®

PAC air/air monobloc murale Climatiseur étanche



NOUVEAU

tuya®



POINTS FORTS

- Installation murale, design esthétique et épuré.
- Pas d'unité extérieure, idéal pour les sites classés.
- Temps d'installation réduit.
- Compresseur silencieux inverter.
- Gaz écoréfrigérant R290.
- Appareil connecté.
- Télécommande infrarouge simple et ergonomique.
- Dégivrage par inversion de cycle.
- Basse température extérieure.



Mise en œuvre

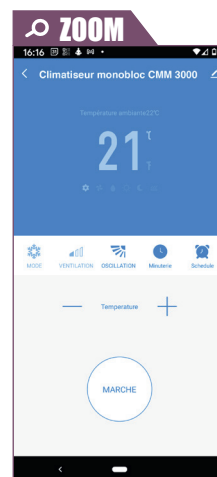
- Fixation murale par platine fournie.
- Prévoir 2 perçages 180 mm (épaisseur maximum du mur : 475 mm).
- Prévoir 1 évacuation des condensats (Ø 20 mm).
- Câble d'alimentation 2,4 m avec prise 2 broches avec terre.

Équipement standard

- Caisson en acier galvanisé laqué blanc RAL 9010.
- Ailette de soufflage oscillante.
- Filtre antipoussière lavable et aimanté sur le dessus.
- Motoventilateur tangentiel de soufflage (air intérieur) à 3 vitesses.
- Motoventilateur centrifuge d'échange thermique (air extérieur), Lp = 52 dB(A) à 3 m, température mini extérieure - 10°C.
- Compresseur inverter.
- Gaz écoréfrigérant R290.
- Alimentation électrique 230 VAC.
- Régulation embarquée avec écran LCD sur l'appareil :
 - Vitesse ventilateur,
 - Oscillation ailette de soufflage,
 - CMM2000 : froid/déshumidification,
 - CMM3000 : chaud/froid/déshumidification,
 - Mode de réduction progressive nuit.
- Connexion wifi Tuya Smart
 - Toutes les fonctions de régulation ci-dessus,
 - Programme horaire hebdomadaire.
- Télécommande infrarouge.
- Protection IP X0, classe d'isolation I.
- Accessoires de montage : supports, visseries, grilles extérieures, gabarit de perçages, conduit.

Équipement en option

- Télécharger l'appli Tuya Smart sur le téléphone mobile afin de profiter pleinement de toutes les fonctionnalités de l'appareil.

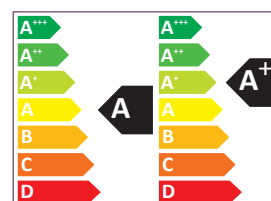


Capture d'écran Tuya Smart

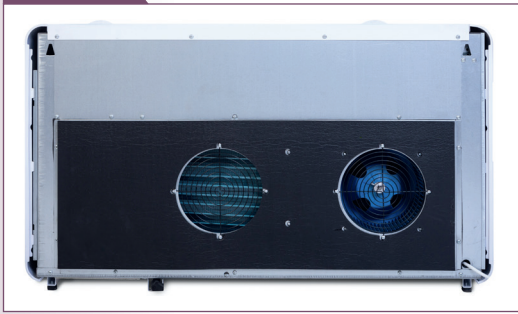


Ecran régulation (LCD blanc)

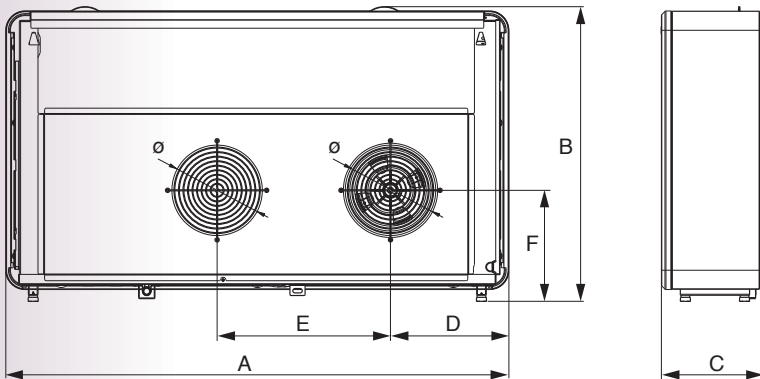
Mode froid Mode chaud



ZOOM



Vue arrière



Accessoires inclus dans le pack.
Ne pas utiliser de pompe de relevage.

Dimensions (mm)

Modèle	A	B	C	D	E	F	ø	kg
CMM	1 000	585	205	220,5	360	221	180	42,5

Sélection

Débit maxi	Puissance froid	Puissance chaud	Volume de pièce	Capacité déshumidification	EER/COP	Pression sonore (à l'intérieur)	Code Article	Prix € H.T.
m ³ /h	W	W	m ³ (m ²)	l/j à 30 °C 50 % HR		Lp à 3 m dB (A)		
500	2 350	-	80 (32)	18	2,6 / -	31	CMM2000	1 385,00
500	2 930	2 630	90 (36)	20	2,6 / 3,6	31	CMM3000	2 205,00



PAC air/air monobloc murale - Climatiseur réversible étanche



POINTS FORTS

- Climatiseur réversible chaud/froid.
- Installation murale, design esthétique et épuré.
- Pas d'unité extérieure, idéal pour les sites classés.
- Temps d'installation réduit.
- Compresseur silencieux inverter.
- Appareil connecté.
- Télécommande infrarouge simple et ergonomique.



Mise en œuvre

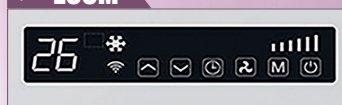
- Fixation murale par platine fournie.
- Prévoir 2 perçages 180 mm et 1 évacuation des condensats.
- Câble d'alimentation 2,4 m avec prise 2 broches avec terre.

Équipement standard



- Caisson en acier galvanisé laqué blanc RAL 9010.
- Ailette de soufflage oscillante.
- Filtre antipoussière lavable et aimanté sur le dessus.
- Gaz écoréfrigérant R290.
- Alimentation électrique 230 VAC.
- 3 vitesses ventilateur.
- Connexion wifi Tuya Smart
 - Toutes les fonctions de régulation ci-dessus,
 - Programme horaire hebdomadaire.
- Télécommande infrarouge.

ZOOM



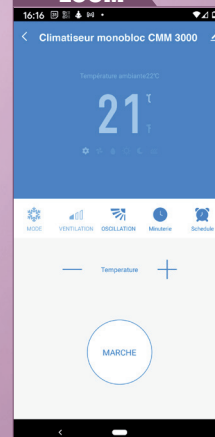
Ecran régulation (LCD blanc)

ZOOM



Inclus dans le pack

ZOOM



Capture d'écran Tuya Smart

Équipement en option

- Télécharger l'appli Tuya Smart sur le téléphone mobile afin de profiter pleinement de toutes les fonctionnalités de l'appareil.

Sélection

Code	Débit maxi	Puissance froid	Puissance chaud	Volume de pièce	EER /COP	Pression sonore	Prix €
	m³/h	W	W				
CMM3000	500	2 930	2 350	90 (36)	2,6/3,1	31	