

Fiche technique

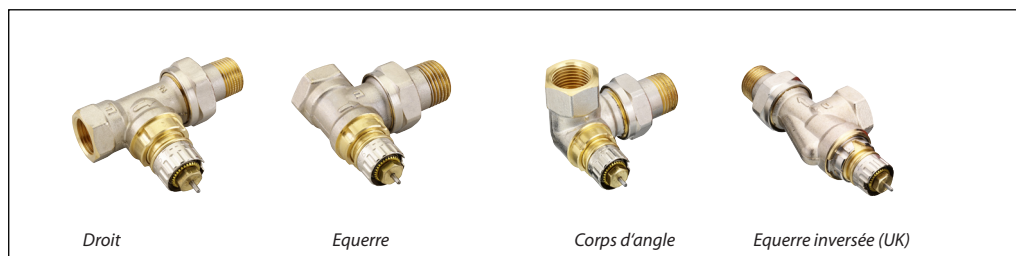
Corps de vanne avec pré réglage Type RA-N pour installations bitube avec pompe

Application



027

Marquage certifié selon
EN 215



Les corps de vanne s'adaptent à tous les types d'éléments thermostatiques Danfoss série RA 2000 ainsi qu'aux têtes électrothermiques TWA. Les corps de vanne RA-N avec pré réglage incorporé sont destinés aux installations de chauffage à bitube avec pompe.

Gammes de pré réglage:

DN 10 : $k_v = 0,04$ à $0,56 \text{ m}^3/\text{h}$

DN 15 : $k_v = 0,04$ à $0,73 \text{ m}^3/\text{h}$

DN 20/25 : $k_v = 0,10$ à $1,04 \text{ m}^3/\text{h}$

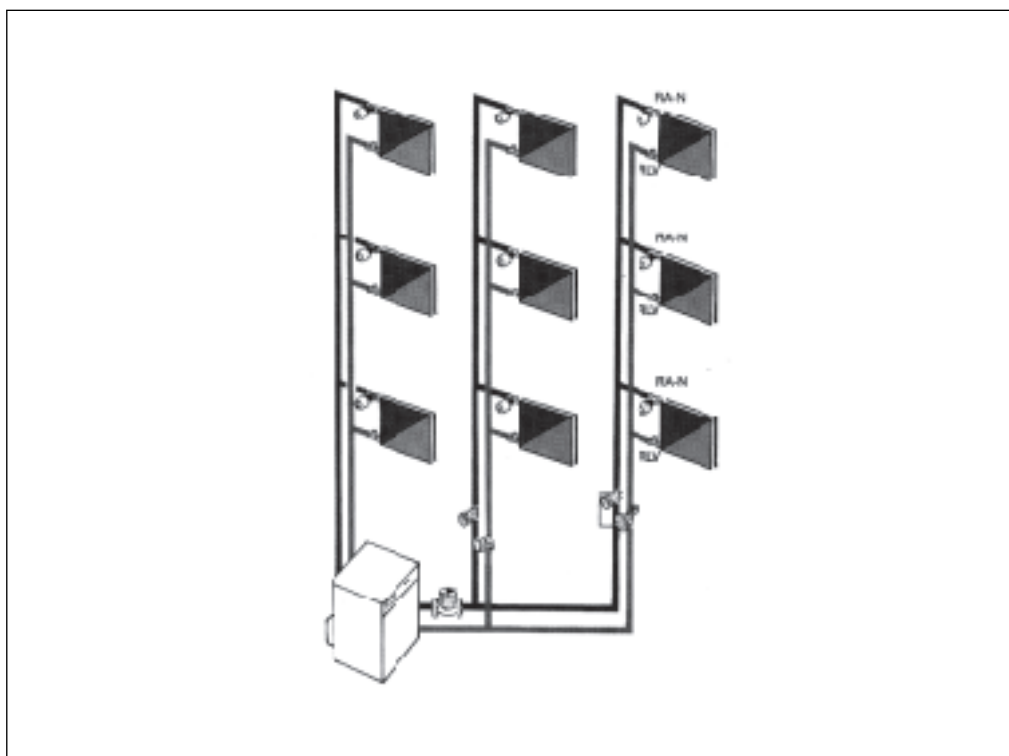
Pour les différencier des autres séries de corps de vanne Danfoss, les capuchons de protection sont de couleur grise.

Le presse-étoupe à joint torique de la vanne peut être remplacé pendant le fonctionnement (installation avec eau et sous pression).

Les données techniques en combinaison avec les éléments RA 2000 satisfont aux exigences de la norme européenne EN 215.

Pour éviter tout colmatage et corrosion, la composition de l'eau doit répondre à la directive VDI 2035.

Exemple d'installation



Commande et caractéristiques

Type	No de code	Exécution	ISO 7-1 Raccordement		Réglage									Pression maxi			Temp. max. eau °C	
			Entr. R _p	Sort. R	Valeurs k _v ⁽¹⁾³⁾									k _{vs}	de service bar	différentielle ²⁾ bar		d'essai bar
					1	2	3	4	5	6	7	N	N					
RA-N 10	013G0011	Equerre Droit	3/8	3/8	0,04	0,08	0,12	0,19	0,25	0,33	0,38	0,56	0,65	10	0,6	16	120	
	013G0012	Equerre inversée																
	013G0231	Angle droit																
	013G0232	Angle gauche																
RA-N 15 ³⁾	013G0013	Equerre Droit	1/2	1/2	0,04	0,08	0,12	0,20	0,30	0,40	0,51	0,73	0,90	10	0,6	16	120	
	013G0014	Equerre inversée																
	013G0233	Angle droit																
	013G0234	Angle gauche																
RA-N 20	013G0015	Equerre Droit	3/4	3/4	0,10	0,15	0,17	0,26	0,35	0,46	0,73	1,04	1,40	10	0,6	16	120	
	013G0155	Equerre inversée	1	3/4	0,16	0,20	0,25	0,35	0,47	0,60	0,73	0,80	1,00					
RA-N 25	013G0037	Equerre Droit	1	1	0,10	0,15	0,17	0,26	0,35	0,46	0,73	1,04	1,40	10	0,6	16	120	
	013G0038	Equerre Droit	1	1	0,10	0,15	0,17	0,26	0,35	0,46	0,73	1,04	1,40					

1) Les valeurs kv indiquent le débit d'écoulement (Q) en m³/h pour une chute de pression (Δp) de 1 bar dans la vanne. $kv = Q / \sqrt{\Delta p}$. Conformément à la norme EN 215, les valeurs kv en position N sont données pour Xp = 2 K. En présence de pré-réglages moins importants, Xp peut descendre, pour les valeurs kv indiquées, jusqu'à 0,5 K si la valeur adoptée pour le pré-réglage est de 1. Les valeurs kvs indiquent le débit d'écoulement (Q) pour une course complète (vanne entièrement ouverte).

2) La pression différentielle max. indique les limites d'utilisation pour une régulation optimale. Afin d'obtenir un fonctionnement silencieux, il est recommandé de toujours choisir une pompe qui ne délivre que la pression utile pour faire

circuler la quantité d'eau nécessaire. L'expérience montre que dans la plupart des installations, il suffit d'une pression différentielle sur les vannes de 0,1 à 0,3 bar. La pression différentielle peut être réduite à l'aide d'un régulateur Danfoss.

3) En cas d'utilisation d'un élément de réglage à distance, la largeur de la bande proportionnelle augmente du facteur 1,5.
Indications en position N selon EN 215.

	kv à Xp = 2K	kvs
RA-N 10	0,46	0,65
RA-N 15	0,54	0,90
RA-N 20UK	0,58	1,00
RA-N 20-25	0,72	1,40

Corps RA-N à filetage mâle pour raccords à compression 3/4"



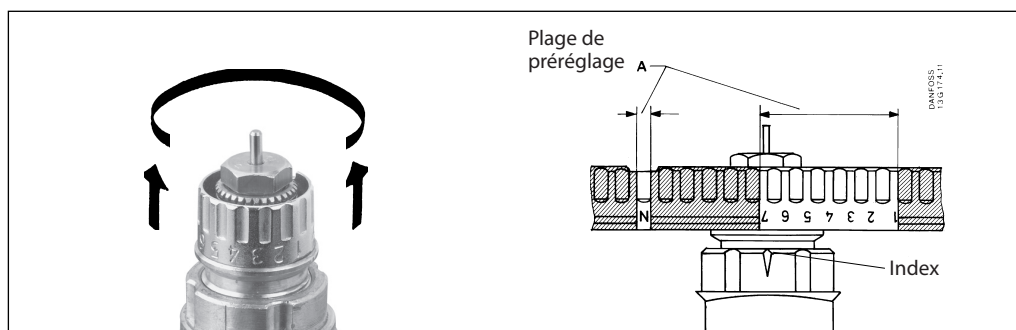
Type	No de code	Exécution	Entrée	Sortie
RA-N 15 ^{*)3)}	013G4201	Equerre	G 3/4	R 1/2
	013G4202	Droit		
	013G4203	Equerre inversée		
	013G4204	Angle droit		
	013G4205	Angle gauche		

* Les caractéristiques techniques et les dimensions sont identiques à celles du RA-N classique femelle

Accessoires

Produit	Description	No. de code
Presse-étoupe	lot de 10	013G0290

Le presse-étoupe à joint torique de la vanne peut être remplacé pendant le fonctionnement. (installation avec eau et sous pression).

Réglage


Les valeurs de dimensionnement définies pour les corps de vanne RA-N se règlent facilement et avec précision sans outillage particulier :

- Déposer le bouchon de protection ou le thermostat.
- Soulever la bague de réglage.
- Tourner dans le sens horaire pour obtenir la valeur de consigne souhaitée sur l'index de la bague de réglage.
- Réenclencher la bague de réglage.
- Le réglage peut directement se contrôler sans outillage

lage auxiliaire.

Le pré réglage peut adopter les valeurs suivantes : 1, 1,5, 2, 2,5 ... 6,5, 7.

La position N annule le pré réglage. Eviter les réglages dans la zone hachurée.

Le dispositif antivolt du thermostat empêche toute modification abusive du pré réglage.

Capacité

Toutes les vannes présentent une plage de dimensionnement conseillée susceptible d'être partiellement couverte par une autre vanne affichant un dimensionnement moindre ou plus important.

On appelle bande proportionnelle d'une vanne la modification de la température ambiante nécessaire pour amener la vanne fermée dans la position permettant le passage du débit souhaité (conformément au dimensionnement).

Au regard des excellentes qualités de régulation du RA 2000, il est conseillé pour économiser l'énergie (faibles variations de la température ambiante) de dimensionner la vanne en adoptant une bande P de 0,5 à 2 K.

Conditions de mesure des courbes de bruit:

Salle d'essai : ISO 3743

(L : 5,3 x l : 4,9 x H : 2,6 m)

Durée de réverbération : 1 seconde

Niveau sonore de base : L_p 13 à 15 dB(A)

Radiateur forme panneau :

H x l : 550 x 1 500 mm

Emplacement du micro : à 1,2 m de la vanne

Niveau sonore : exprimé en niveau de pression acoustique L_p dB(A).

Exemple de dimensionnement :

Puissance calorifique 0,7 kW

Refroidissement dans le radiateur

$\Delta T = 20^\circ C$

Débit d'eau traversant le radiateur :

$$Q = \frac{0,7}{20 \times 1,16} = 0,03 \text{ m}^3/\text{h} = 30 \text{ Liter/h}$$

Chute de pression dans la vanne :

$\Delta p = 0,1 \text{ bar} = 1 \text{ mCE}$

Réglage sur la vanne :

RA-N 10 : 2

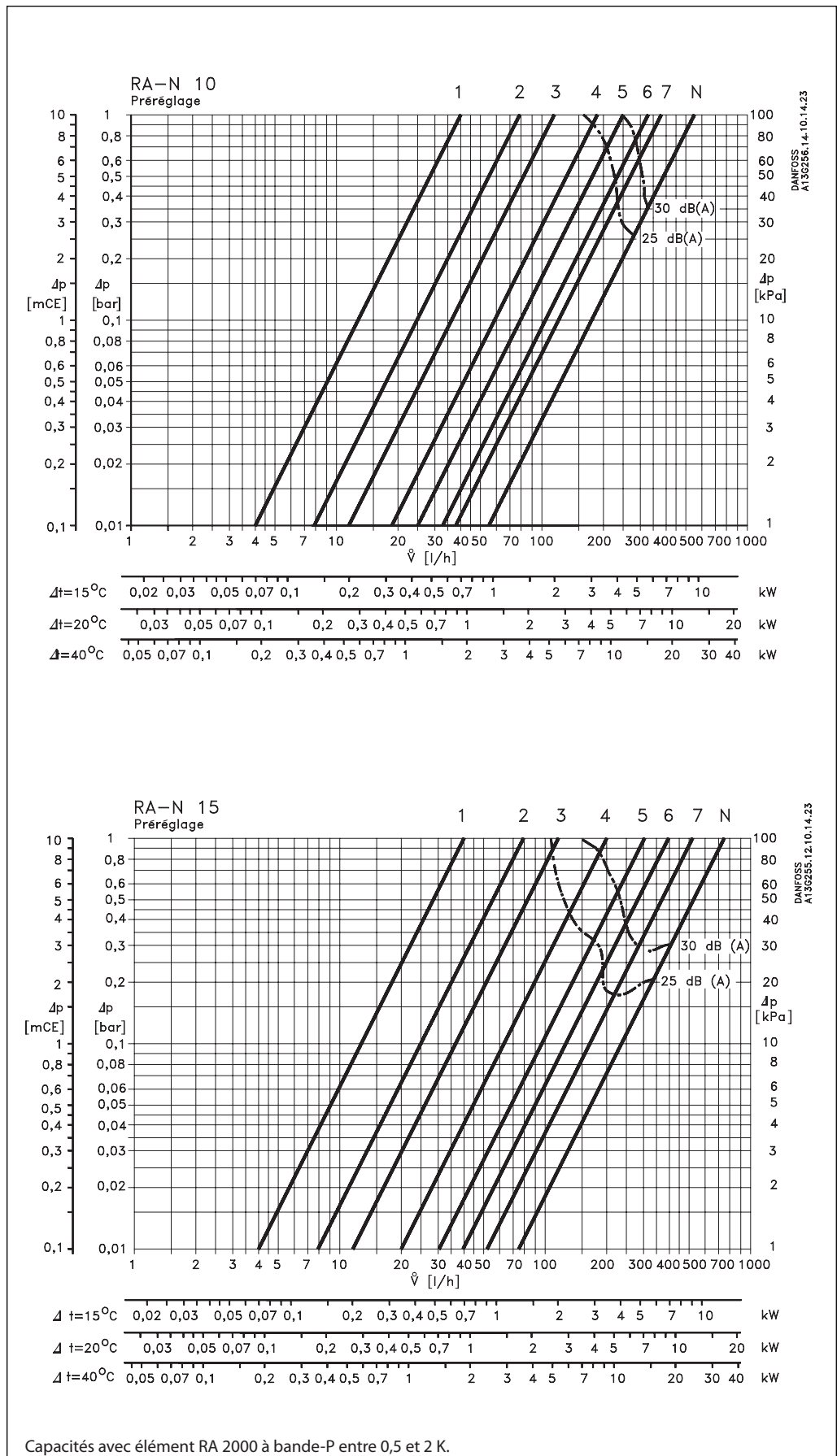
RA-N 15 : 2

RA-N 20/25 : 1

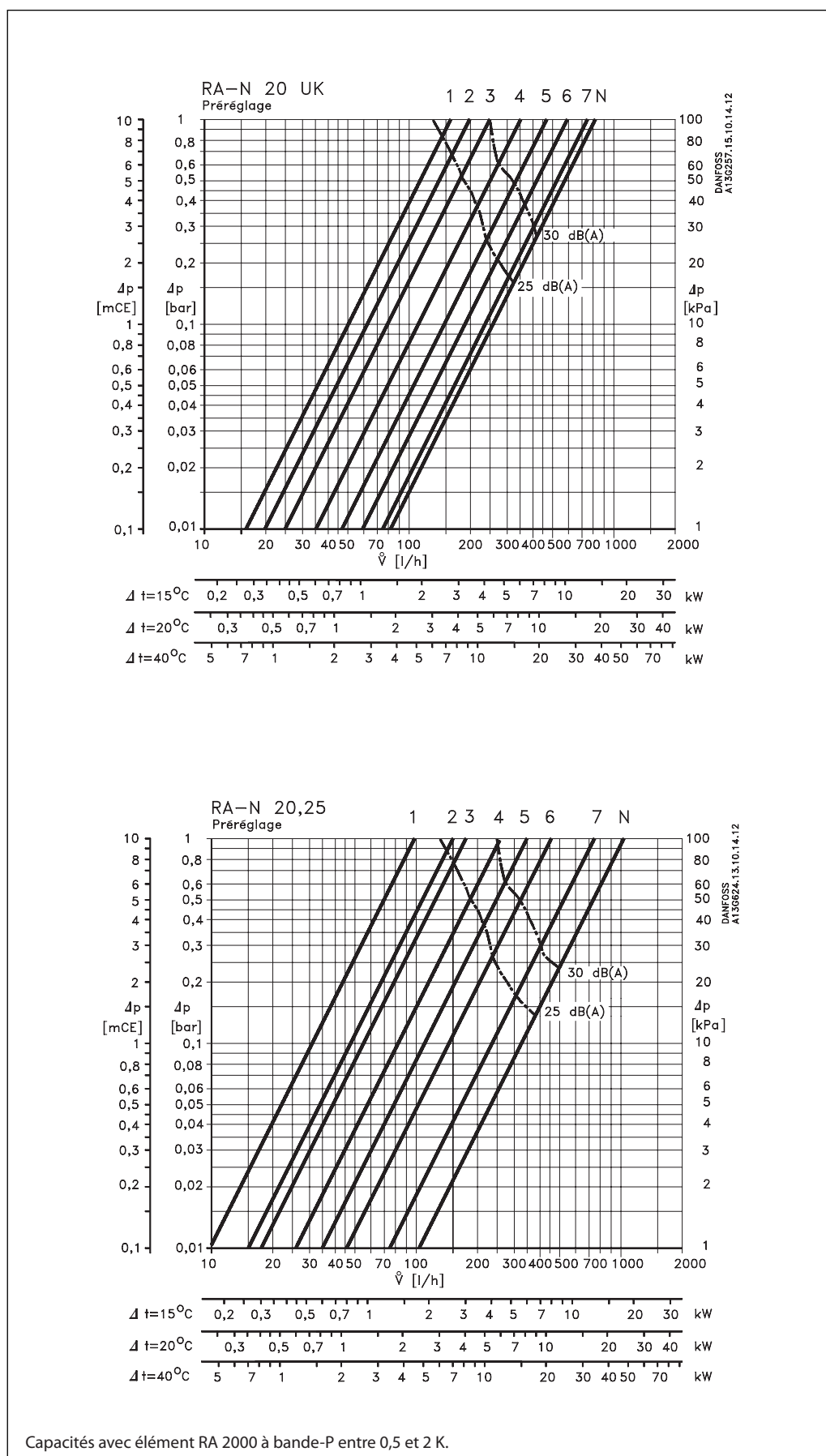
Il est également possible de lire directement le réglage dans le tableau "commande et caractéristiques" :

$$k_v = \frac{Q \text{ (m}^3/\text{h)}}{\sqrt{\Delta p \text{ (bar)}}$$

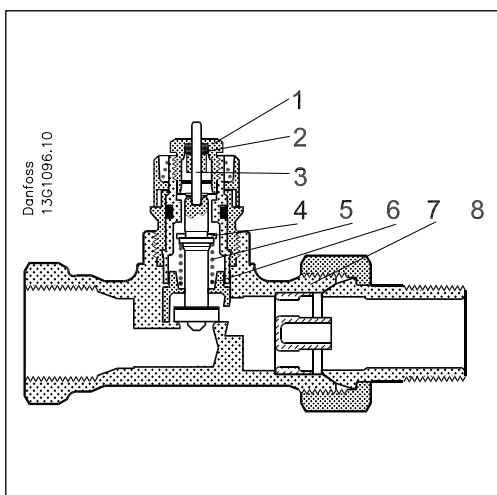
Capacité



Capacité



Construction



1. Presse-étoupe
2. Joint torique
3. Tige de pression
4. Joint
5. Ressort de rappel
6. Profil de réglage
7. Corps de vanne
8. Buse

Matériaux en contact avec l'eau

Profil de réglage	PPS
Joint torique	EPDM
Clapet conique	NBR
Tige de pression et ressort	Acier au chrome
Buse	PP
Corps de vanne et autres pièces métalliques	Ms58

Les corps de vannes sont nickelés à l'extérieur

Le robinet thermostatique se compose d'un élément thermostatique de la série RA 2000 et d'un corps de vanne.

Élément et corps de vanne se commandent séparément.

Dimensions

**Bulbe incorporé
Corps de vanne droit**

**Bulbe incorporé
Corps de vanne équerre inversée (UK)**

**Corps de vanne
d'angle**

**Bulbe à distance
Corps de vanne équerre**

Type	Raccord			L ₁	L ₂	L ₃	L ₄	L ₅	L ₆	L ₇	L ₈	L ₉	L ₁₀	Ouverture de clé		
	DN	D	d ₂											S ₁	S ₂	
RA-N 10	10	R _p 3/8	R3/8	50	75	24	49	20	46	96					22	27
RA-N 10 équ.inv.	10	R _p 3/8	R3/8						59	108	26	51	22	22	27	27
RA-N 10 *	10	R _p 3/8	R3/8							96	27	52	27	22	27	27
RA-N 15	15	R _p 1/2	R1/2	55	83	26	54	23	46	96					27	30
RA-N 15 équ.inv.	15	R _p 1/2	R1/2						60	109	29	57	27	27	30	30
RA-N 15 *	15	R _p 1/2	R1/2							96	30	58	33	27	30	30
RA-N 20	20	R _p 3/4	R3/4	65	97	30	62	26	52	101					32	37
RA-N 20 équ.inv.	20	R _p 3/4	R3/4						61	110	34	66	30	32	37	37
RA-N 25	25	R _p 1	R 1	90	125	40	75	34	52	101				41	46	46

* Angle droit et gauche

Danfoss Sarl

1 bis Avenue Jean d'Alembert
78996 Elancourt Cedex
Tél Division Chauffage : 01 30 62 50 10
Fax Division Chauffage : 01 30 62 50 08
www.chauffage.danfoss.fr

Danfoss n'assume aucune responsabilité quant aux erreurs qui se seraient glissées dans les catalogues, brochures ou autres documentations écrites. Dans un souci constant d'amélioration, Danfoss se réserve le droit d'apporter sans préavis toutes modifications à ses produits, y compris ceux se trouvant déjà en commande, sous réserve, toutefois, que ces modifications n'affectent pas les caractéristiques déjà arrêtées en accord avec le client. Toutes les marques de fabrique de cette documentation sont la propriété des sociétés correspondantes. Danfoss et le logotype Danfoss sont des marques de fabrique de Danfoss A/S. Tous droits réservés.
